

Документ подписан простой электронной подписью
Информация о владельце:
ФИО: Захарина Любовь Васильевна
Должность: Директор
Дата подписания: 14.10.2024 20:55:38
Уникальный программный ключ:
32829db09f9fa4bb1dde1b054a8ebef344ce8798



ФЕДЕРАЛЬНОЕ АГЕНТСТВО МОРСКОГО И РЕЧНОГО ТРАНСПОРТА
САХАЛИНСКОЕ ВЫСШЕЕ МОРСКОЕ УЧИЛИЩЕ имени Т.Б. Гуженко
– ФИЛИАЛ ФЕДЕРАЛЬНОГО ГОСУДАРСТВЕННОГО БЮДЖЕТНОГО ОБРАЗОВАТЕЛЬНОГО
УЧРЕЖДЕНИЯ ВЫСШЕГО ОБРАЗОВАНИЯ
«МОРСКОЙ ГОСУДАРСТВЕННЫЙ УНИВЕРСИТЕТ ИМЕНИ АДМИРАЛА Г.И. НЕВЕЛЬСКОГО»

ФОНД ОЦЕНОЧНЫХ СРЕДСТВ УЧЕБНОЙ ДИСЦИПЛИНЫ

ОП.03 Электроника и электротехника

индекс и название учебной дисциплины согласно учебному плану

по специальности 26.02.05

(шифр в соответствии с ОКСО и наименование)

Холмск
2024 г.

Фонд оценочных средств по учебной дисциплине «Электроника и электротехника» разработан на основе Федерального государственного образовательного стандарта (далее – ФГОС) по специальности среднего профессионального образования (далее - СПО) **26.02.03 «Судовождение»**

Организация-разработчик: Сахалинское высшее морское училище имени Т.Б. Гуженко – филиал МГУ им. адм. Г. И. Невельского

Разработчик: Мятликов Виктор Семёнович, преподаватель.
Ф.И.О., ученая степень, звание, должность

Общие положения

Результатом освоения учебной дисциплины являются освоенные умения и усвоенные знания, направленные на формирование общих и профессиональных компетенций.

Формой аттестации по учебной дисциплине является *экзамен*.

Итогом экзамена является качественная оценка в баллах от 2-х до 5-ти.

Раздел 1. Результаты освоения учебной дисциплины, подлежащие проверке

1.1. Освоенные умения

В результате контроля и оценки по учебной дисциплине осуществляется комплексная проверка следующих умений:

уметь:

У1. Производить измерения электрических величин.

У2. Включать электротехнические приборы, аппараты, машины, управлять ими и контролировать их эффективную и безопасную работу.

У3. Устранять отказы и повреждения электрооборудования.

1.2. Усвоенные знания

В результате контроля и оценки по учебной дисциплине осуществляется проверка следующих знаний:

знать:

З 1. Основные разделы электротехники и электроники.

З 2. Электрические измерения и приборы, микропроцессорные средства измерения.

Техник-судоводитель должен обладать общими компетенциями, включающими в себя способность:

ОК 1. Понимать сущность и социальную значимость своей будущей профессии, проявлять к ней устойчивый интерес.

ОК 2. Организовывать собственную деятельность, выбирать типовые методы и способы выполнения профессиональных задач, оценивать их эффективность и качество.

ОК 3. Принимать решения в стандартных и нестандартных ситуациях и нести за них ответственность.

ОК 4. Осуществлять поиск и использование информации, необходимой для эффективного выполнения профессиональных задач, профессионального и личностного развития.

ОК 5. Использовать информационно-коммуникационные технологии в профессиональной деятельности.

ОК 6. Работать в команде, эффективно общаться с коллегами, руководством, потребителями.

ОК 7. Брать ответственность за работу членов команды (подчиненных), результат выполнения заданий.

ОК 8. Самостоятельно определять задачи профессионального и личностного развития, заниматься самообразованием, осознанно планировать повышение квалификации.

ОК 9. Ориентироваться в условиях частой смены технологий в профессиональной деятельности.

ОК 10. Владеть письменной и устной коммуникацией на государственном и (или) иностранном (английском) языке.

Техник-судоводитель должен обладать **профессиональными компетенциями**, соответствующими видам деятельности:

5.2.1. Управление и эксплуатация судна.

ПК 1.1. Планировать и осуществлять переход в точку назначения, определять местоположение судна.

ПК 1.2. Маневрировать и управлять судном.

ПК 1.3. Обеспечивать использование и техническую эксплуатацию технических средств судовождения и судовых систем связи.

5.2.2. Обеспечение безопасности плавания.

ПК 2.1. Организовывать мероприятия по обеспечению транспортной безопасности.

ПК 2.2. Применять средства по борьбе за живучесть судна.

ПК 2.3. Организовывать и обеспечивать действия подчиненных членов экипажа судна при организации учебных пожарных тревог, предупреждения возникновения пожара и при тушении пожара.

ПК 2.4. Организовывать и обеспечивать действия подчиненных членов экипажа судна при авариях.

ПК 2.5. Оказывать первую медицинскую помощь пострадавшим.

ПК 2.6. Организовывать и обеспечивать действия подчиненных членов экипажа судна при оставлении судна, использовать спасательные шлюпки, спасательные плоты и иные спасательные средства.

ПК 2.7. Организовывать и обеспечивать действия подчиненных членов экипажа судна по предупреждению и предотвращению загрязнения водной среды.

5.2.3. Обработка и размещение груза.

ПК 3.1. Планировать и обеспечивать безопасную погрузку, размещение, крепление груза и уход за ним в течение рейса и выгрузки.

ПК 3.2. Соблюдать меры предосторожности во время погрузки и выгрузки и обращения с опасными и вредными грузами во время рейса.

Результаты обучения (освоенные умения, усвоенные знания)	
Код и наименование умений	Код и наименование знаний
У1. Производить измерения электрических величин.	31. Основные разделы электротехники и электроники.
У2. Включать электротехнические приборы, аппараты, машины, управлять ими и контролировать их эффективную и безопасную работу.	3 2. Электрические измерения и приборы, микропроцессорные средства измерения.
У3. Устранять отказы и повреждения	

электрооборудования.	
----------------------	--

3. Распределение объектов контроля (знаний и умений) на текущий контроль и промежуточную аттестацию

Код элемента знаний	Виды аттестации		Код элемента умений	Виды аттестации	
	Текущий контроль	Промежуточная аттестация		Текущий контроль	Промежуточная аттестация
31	+	+	У1	+	+
32	+	+	У2	+	
			У3	+	

4. Распределение типов контрольных заданий по элементам знаний и умений при текущем контроле

Условное обозначение типов контрольных заданий:

Т – тестирование;
 К – контрольная работа;
 П – практическая работа;
 Л – лабораторная работа;
 У – устный и (или) письменный ответ на вопрос.

Содержание учебного материала по программе УД	Код элемента знаний, умений/ Форма текущего контроля				
	У1	У2	У3	З1	З2
Раздел 1. Электротехника					
Тема 1.1. Электрическое поле				У,Т,К	
Тема 1.2. Электрические цепи постоянного тока	Л	Л	Л	У,Т,К	
Тема 1.3. Электромагнетизм				У,Т,К	
Тема 1.4. Электрические цепи переменного тока	Л			У,Т,К	
Тема 1.5. Трехфазные электрические цепи	Л	Л	Л	У,Т,К	
Тема 1.6. Электрические измерения	Л			У	Л
Тема 1.7. Трансформаторы. Электрические машины переменного тока				У	
Тема 1.8. Электрические машины постоянного тока.				У	
Тема 1.9. Основы электропривода. Передача и распределение электрической энергии.				У	
Раздел 2. Основы электроники					
Тема 2.1. Физические основы электроники	Л			У	
Тема 2.2. Электронные выпрямители и стабилизаторы	Л			У	
Тема 2.3. Электронные усилители, генераторы и измерительные приборы				У	
Тема 2.4. Интегральные схемы микроэлектроники. Микропроцессоры и микро – ЭВМ				У	У

5. Распределение типов контрольных заданий по элементам знаний и умений на экзамене

Содержание учебного материала по программе УД	Код элемента знаний, умений/ Форма текущего контроля				
	У1	У2	У3	З1	З2

Раздел 1. Электротехника					
Тема 1.1. Электрическое поле				У	
Тема 1.2. Электрические цепи постоянного тока				У	
Тема 1.3. Электромагнетизм				У	
Тема 1.4. Электрические цепи переменного тока				У	
Тема 1.5. Трехфазные электрические цепи				У	
Тема 1.6. Электрические измерения	У			У	У
Тема 1.7. Трансформаторы. Электрические машины переменного тока				У	
Тема 1.8. Электрические машины постоянного тока.				У	
Тема 1.9. Основы электропривода. Передача и распределение электрической энергии.				У	
Раздел 2. Основы электроники					
Тема 2.1. Физические основы электроники				У	
Тема 2.2. Электронные выпрямители и стабилизаторы				У	
Тема 2.3. Электронные усилители, генераторы и измерительные приборы				У	
Тема 2.4. Интегральные схемы микроэлектроники. Микропроцессоры и микро – ЭВМ				У	У

6. Система оценки образовательных достижений обучающихся

Оценка индивидуальных образовательных достижений обучающихся предполагается в форме текущего контроля умений и знаний и промежуточной аттестации. Ежемесячно преподавателем осуществляется оценка аудиторной и внеаудиторной деятельности обучающихся в форме контрольной точки. Результаты текущего контроля складываются из результатов:

- работы курсантов на занятиях, в т.ч. практических и лабораторных;
- выполнения внеаудиторной самостоятельной работы;
- контрольных работ.

Для получения допуска к промежуточной аттестации обязательно выполнение всех контрольных, практических, лабораторных работ и полного перечня всех форм внеаудиторной самостоятельной работы. При оценке всех видов работ обучающихся используется следующая шкала оценки образовательных достижений:

Процент результативности (правильных ответов)	Качественная оценка уровня подготовки	
	балл (отметка)	вербальный аналог
90-100	5	отлично
80-89	4	хорошо
70-79	3	удовлетворительно

менее 70	2	неудовлетворительно
----------	---	---------------------

Итоговая оценка в конце первого семестра изучения дисциплины проводится по результатам текущего контроля.

Промежуточная аттестация в форме экзамена предполагает письменный ответ на два теоретических вопроса, проверяющих усвоение материала по разделам программы учебной дисциплины, и выполнение расчётного задания. При выставлении оценки за экзамен результат текущего контроля не учитывается.

7. Типовые задания для оценки освоения разделов и тем учебной дисциплины

7.1. Типовые задания для оценки освоения темы 1.1

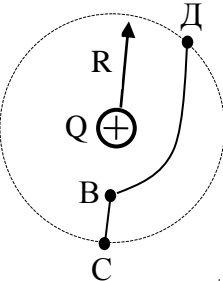
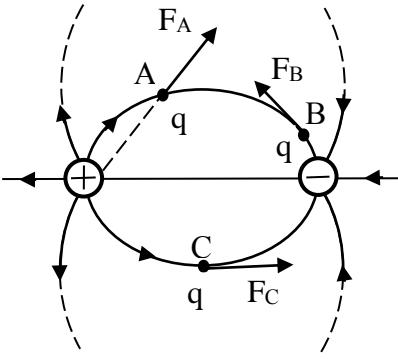
«Электрическое поле»

7.1.1. Вопросы для устных ответов

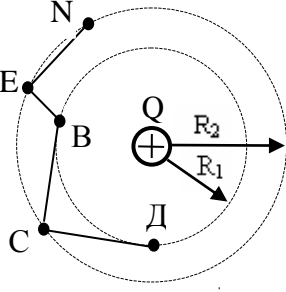
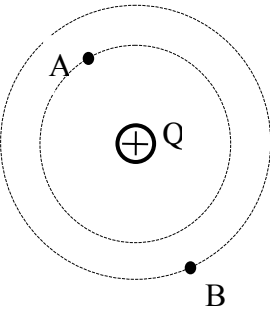
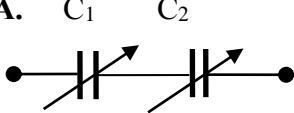
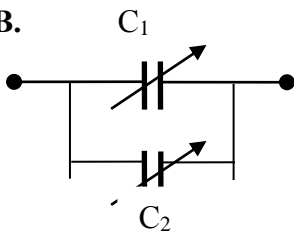
1. Что такое электрическое поле ?
2. Как называют единицу измерения электрических зарядов?
3. Какой электрический заряд можно назвать точечным?
4. Сформулируйте закон Кулона.
5. Чему численно равна напряженность электрического поля в какой либо его точке?
6. В каких единицах измеряют напряженность электрического поля?
7. Как называется единица измерения работы электрического поля?
8. Чему численно равен потенциал электрического поля в какой либо его точке?
9. Как называется единица измерения электрического напряжения?
0. Чему численно равно напряжение электрического поля между двумя его точками?
11. Чему равна электрическая емкость уединенного тела?
12. Как называется единица измерения электрической емкости?
13. Что такое конденсатор ?
14. Чему равна электрическая емкость конденсатора?
15. От каких параметров зависит емкость конденсатора?
16. Как изменится заряд конденсатора, если при неизменном напряжении увеличить расстояние между пластинами конденсатора?
17. Как изменится заряд конденсатора, если увеличить напряжение заряда конденсатора?
18. Запишите формулу для вычисления эквивалентной емкости двух параллельно соединенных конденсаторов.
19. Запишите формулу для вычисления эквивалентной емкости двух последовательно соединенных конденсаторов.
20. Запишите формулу для вычисления энергии заряженного конденсатора.

7.1.2. Демонстрационные варианты карточек для тестирования (Общее количество карточек - 20 штук)

Программированный контроль	Электрическое поле	Карточка № __ 1 __
Составить правильную формулировку для закона Кулона: Сила взаимодействия между точечными		1. Расстоянию между ними

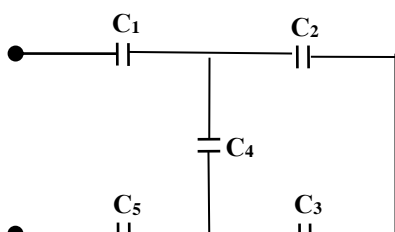
1.	зарядами, расположенными в данной среде, прямо пропорциональна произведению зарядов этих тел и обратно пропорциональна	2. Квадрату расстояния между ними 3. Кубу расстояния между ними
2.	 <p>Сравните работу (А) по перемещению заряда из точки В в точки С и Д электростатического поля заряда Q. Выберите правильный ответ.</p>	1. $A_{ВД} > A_{ВС}$ 2. $A_{ВД} = A_{ВС}$ 3. $A_{ВД} < A_{ВС}$
3.	Какой величины является напряженность электрического поля?	1. Скалярной 2. Нейтральной 3. Векторной
4.	 <p>На рисунке показано электрическое поле двух разноименно заряженных тел. В какой точке поля сила F, с которой поле действует на пробный заряд q, расположена правильно?</p>	1. В точке А 2. В точке В 3. В точке С
5.	При неизменном напряжении увеличили расстояние между пластинами конденсатора. Как изменяется при этом заряд конденсатора?	1. Увеличится 3. Уменьшится 3. Останется неизменным

Программированный контроль	Электрическое поле	Карточка № 2
1.	Необходимо составить правильный ответ: Напряженность электрического поля в данной точке определяется силой, действующей на помещенное в эту точку пробное тело, обладающее.....	1. Единичным положительным зарядом 2. Единичным отрицательным зарядом 3. Нейтральным зарядом

2.	 <p>Сравните работу (A) по перемещению заряда из точки В в точки С и Д электростатического поля заряда Q. Выберите правильный ответ.</p>	<p>1. $A_{BEN} = A_{BCD}$</p> <p>2. $A_{BEN} < A_{BCD}$</p> <p>3. $A_{BEN} > A_{BCD}$</p>
3.	<p>Какой величиной является потенциал электрического поля?</p>	<p>1. Скалярной</p> <p>2. Векторной</p> <p>3. Нейтральной</p>
4.	 <p>Каково соотношение между потенциалами точек А и В?</p>	<p>1. $\varphi_A = \varphi_B$</p> <p>2. $\varphi_A < \varphi_B$</p> <p>3. $\varphi_A > \varphi_B$</p>
5.	<p>А. </p> <p>В. </p> <p>Для плавного регулирования емкости используются конденсаторы переменной емкости: $C_1 = 10 \div 100$ пф, $C_2 = 10 \div 500$ пф. В каком из приведённых случаев общая емкость меняется в более широких пределах?</p>	<p>1. В обеих схемах пределы меняются одинаково</p> <p>2. В схеме А</p> <p>4. В схеме В</p>

7.1.3. Демонстрационные варианты индивидуальных расчетных заданий (Общее количество вариантов - 24 шт.)

Вариант 1



Дано:
 Напряжение на зажимах батареи конденсаторов $U_{об.} = \underline{100 \text{ В}}$

$U_{об.}$

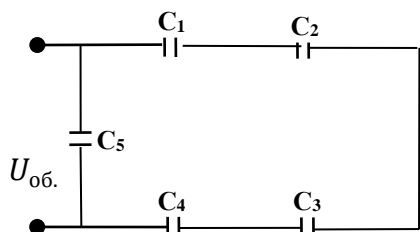
Ёмкость отдельных конденсаторов батареи:

$$C_1 = \underline{2} \text{ пФ}, \quad C_2 = \underline{3} \text{ пФ}, \\ C_3 = \underline{6} \text{ пФ}, \quad C_4 = \underline{2} \text{ пФ}, \\ C_5 = \underline{4} \text{ пФ}.$$

Найти:

1. $C_{об.}$ – общую (эквивалентную) ёмкость батареи конденсаторов.
2. $W_{бат.}$ – энергию электрического поля батареи конденсаторов.
3. W_k – энергию электрического поля каждого конденсатора.
4. $Q_{об.}$ – общий заряд батареи конденсаторов.
5. Q_k – заряд каждого конденсатора.
6. U_k – напряжение на каждом конденсаторе.

Вариант 2



Дано:

Напряжение на зажимах батареи конденсаторов $U_{об.} = \underline{80} \text{ В}$

Ёмкость отдельных конденсаторов батареи:

$$C_1 = \underline{3} \text{ пФ}, \quad C_2 = \underline{6} \text{ пФ}, \\ C_3 = \underline{2} \text{ пФ}, \quad C_4 = \underline{1} \text{ пФ}, \\ C_5 = \underline{1,5} \text{ пФ}.$$

Найти:

1. $C_{об.}$ – общую (эквивалентную) ёмкость батареи конденсаторов.
2. $W_{бат.}$ – энергию электрического поля батареи конденсаторов.
3. W_k – энергию электрического поля каждого конденсатора.
4. $Q_{об.}$ – общий заряд батареи конденсаторов.
5. Q_k – заряд каждого конденсатора.
6. U_k – напряжение на каждом конденсаторе.

7.2. Типовые задания для оценки освоения темы 1.2.

«Электрические цепи постоянного тока»

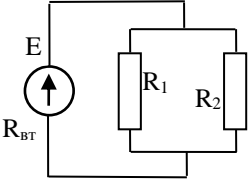
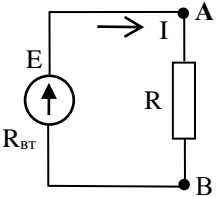
7.2.1. Вопросы для устных ответов

1. Из каких устройств в основном состоит электрическая цепь?
2. Что такое электрический ток ?
3. Чему равна сила тока?

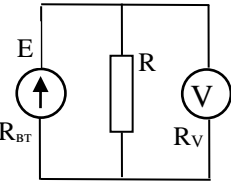
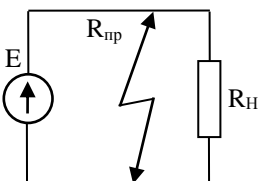
4. Как называют единицу измерения силы тока?
5. Какой электрический ток называют постоянным ?
6. Чему равна плотность электрического тока?
7. Как называют единицу измерения ЭДС?
8. Чему численно равно напряжение на участке электрической цепи ?
9. Чему численно равна ЭДС ?
10. Дайте определение электрическому сопротивлению.
11. Сформулируйте закон Ома для участка электрической цепи.
13. Сформулируйте закон Ома для полной электрической цепи.
14. Что такое электрическая мощность и в каких единицах она измеряется?
15. Сформулируйте закон Джоуля-Ленца.
16. Сформулируйте первый закон Кирхгофа для электрической цепи.
17. Напишите формулу для определения мощности источника электрической энергии.
18. Запишите формулу для вычисления эквивалентного сопротивления двух параллельно соединенных резисторов.
19. Запишите общую формулу для вычисления эквивалентного сопротивления двух и более параллельно соединенных резисторов.
20. Сформулируйте второй закон Кирхгофа для электрической цепи.

**7.2.2. Демонстрационные варианты карточек для тестирования
(Общее количество карточек - 20 штук)**

Программированный контроль	Электрические цепи постоянного тока	Карточка №_1_
Составить правильную формулировку: Если через поперечное сечение проводника за	1. 1 вольт	

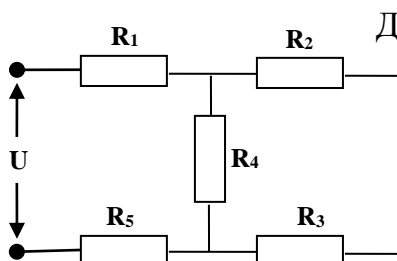
1.	1 секунду проходит эл. заряд в 1 кулон, то сила тока равна	2. 1 тесла 3. 1 ампер
2.	Режимом холостого хода источника электрической энергии называют режим, при котором ток в нём	1. Максимален 4. Равен нулю 3. Переменный
3.	Выберите правильную формулу, выражающую второй закон Кирхгофа. E – ЭДС источника I – ток в цепи R – сопротивление потребителя	1. $\Sigma I = \Sigma E \cdot R$ 2. $\Sigma E \cdot I = \Sigma R$ 5. $\Sigma E = \Sigma I \cdot R$
4.	 <p>Как изменится напряжение на параллельном разветвлении, если число параллельных ветвей будет увеличиваться? $R_{вт} = 0$</p> <p style="text-align: center;">/</p>	1. Напряжение не изменится 2. Напряжение увеличится 3. Напряжение уменьшится
5.	 <p>Выберите правильную формулу, отображающую соотношение между ЭДС источника эл. энергии и напряжением на внешнем участке эл. цепи.</p>	1. $U_{AB} = E + I \cdot R_{вт}$ 2. $U_{AB} = E - I \cdot R_{вт}$ 4. $U_{AB} = E \cdot I \cdot R_{вт}$

Программированный контроль	Электрические цепи постоянного тока	Карточка №_2_
1.	Составить правильную формулировку: Сопротивление участка эл. цепи равно 1 Ом, если при напряжении на концах участка 1 В, по нему протекает эл. ток в	1. 1 ампер 2. 1 ватт 3. 1 джоуль

2.	Упорядоченное движение связанных носителей электрических зарядов называют электрическим током смещения, или током	1. Ионизации
		4. Поляризации
		5. Диссоциации
3.	Выберите правильную формулу, отображающую связь между электрической проводимостью g и электрическим сопротивлением R .	5. $g = \frac{1}{R}$
		6. $g = \frac{1}{\sqrt{R}}$
		7. $g = \frac{1}{\sqrt{R^2}}$
4.	 <p>Каким должно быть сопротивление вольтметра, чтобы он не влиял на режим работы эл. цепи?</p>	1. $R_v \approx R$
		2. $R_v \approx 0$
		3. $R_v \gg R$
5.		1. Для источника эл. энергии, E 2. Для соединительных проводов 3. Для нагрузки (с сопротивлением R_n)

7.2.3. Демонстрационные варианты индивидуальных расчетных заданий (Общее количество вариантов - 24)

Вариант 1



Дано:

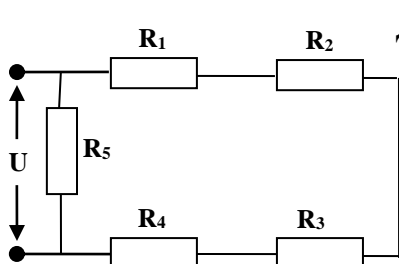
1. $U = \underline{200}$ В, напряжение на зажимах эл. цепи.
2. $R_1 = \underline{3}$ Ом, $R_2 = \underline{1}$ Ом, $R_3 = \underline{3}$ Ом, $R_4 = \underline{6}$ Ом, $R_5 = \underline{2}$ Ом, величины

сопротивлений.

Найти:

1. $R_{\text{эк}}$ – эквивалентное (общее) сопротивление эл.цепи.
2. $I_{\text{эк}}$ – эквивалентный (общий) ток.
3. I_1, I_2, I_3, I_4, I_5 – токи, проходящие через каждое сопротивление.

Вариант 2



Дано:

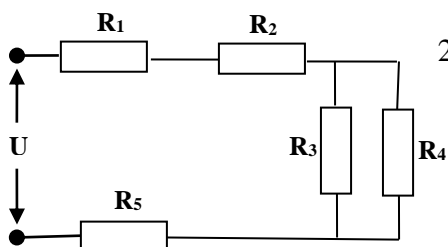
1. $U = 300$ В, напряжение на зажимах эл.цепи.
2. $R_1 = 1$ Ом, $R_2 = 2$ Ом, $R_3 = 3$ Ом,
 $R_4 = 4$ Ом, $R_5 = 6$ Ом, величины сопротивлений.

Найти:

1. $R_{\text{эк}}$ – эквивалентное (общее) сопротивление эл.цепи.
2. $I_{\text{эк}}$ – эквивалентный (общий) ток.
3. I_1, I_2, I_3, I_4, I_5 – токи, проходящие через каждое сопротивление.

Вариант 3

Дано:



1. $U = 180$ В, напряжение на зажимах эл.цепи.
2. $R_1 = 4$ Ом, $R_2 = 1$ Ом, $R_3 = 3$ Ом,
 $R_4 = 6$ Ом, $R_5 = 2$ Ом, величины сопротивлений.

Найти:

3. $R_{\text{эк}}$ – эквивалентное (общее) сопротивление эл. цепи.
4. $I_{\text{эк}}$ – эквивалентный (общий) ток.
5. I_1, I_2, I_3, I_4, I_5 – токи, проходящие через каждое сопротивление.

7.2.4. Сборник лабораторных работ

Лабораторная работа № 1

«Изучение цепи постоянного тока при последовательном соединении резисторов»

Содержание работы

Необходимо убедиться в следующих основных свойствах электрической цепи с последовательным соединением резисторов:

1. Сила тока во всех участках эл. цепи одинакова:

$$I = I_1 = I_2 = I_3$$

2. Общее напряжение на зажимах эл. цепи равно сумме напряжений на отдельных её участках:

$$U = U_1 + U_2 + U_3$$

3. Общее сопротивление всей цепи равно сумме сопротивлений отдельных её участков:

$$R = R_1 + R_2 + R_3$$

4. Напряжения на отдельных резисторах электрической цепи прямо пропорционально их сопротивлениям:

$$U_1 = I \cdot R_1; \quad U_2 = I \cdot R_2; \quad U_3 = I \cdot R_3$$

5. Мощности отдельных участков эл. цепи соответственно равны:

$$P_1 = I \cdot U_1; \quad P_2 = I \cdot U_2; \quad P_3 = I \cdot U_3$$

6. Мощность всей цепи равна сумме мощностей отдельных её участков (баланс мощностей):

$$P = P_1 + P_2 + P_3 = U \cdot I$$

или

$$I^2 \cdot R = I^2 \cdot R_1 + I^2 \cdot R_2 + I^2 \cdot R_3$$

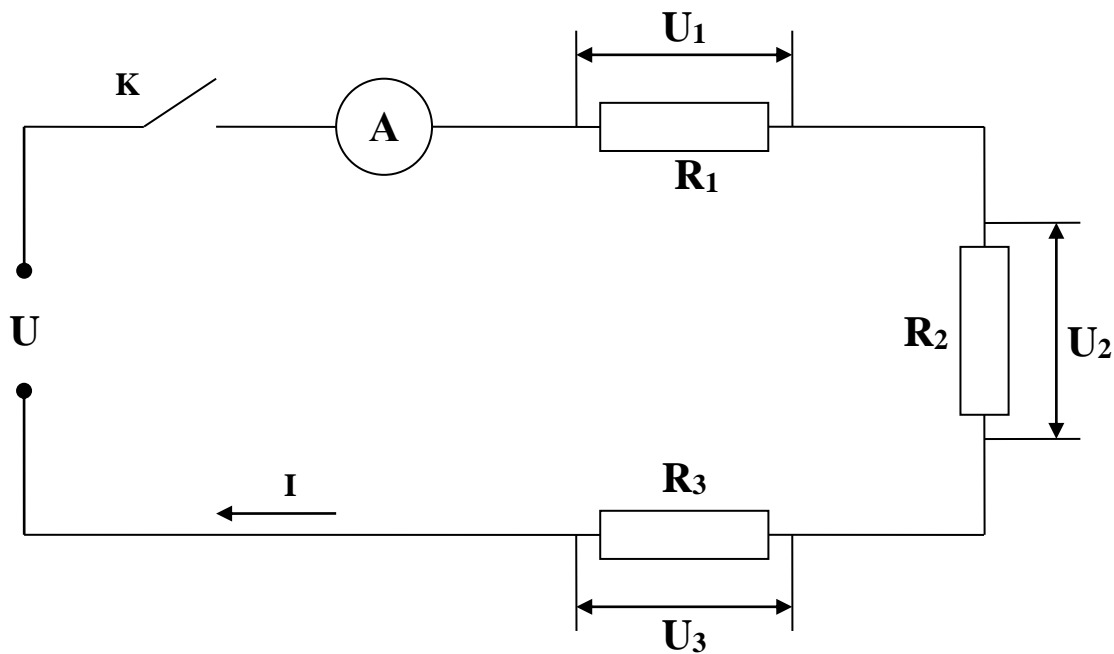
Порядок проведения работы

1. Ознакомиться с приборами и оборудованием, необходимыми для выполнения работы, и занести их основные данные в таблицу № 1.

Таблица № 1

№ п/п	Приборы и оборудование	Пределы измерения	Количество приборов
1	Источник эл. энергии постоянного тока		1
2	Амперметр постоянного тока		1
3	Вольтметр постоянного тока		1
4	Резистор R_1		1
5	Резистор R_2		1
6	Резистор R_3		1

2. Собрать эл. схему и дать её проверить преподавателю.



3. Замерить силу тока I в эл. цепи и занести в таблицу № 2.

$$I = \underline{\hspace{2cm}} \text{ A}$$

4. Замерить напряжение U на зажимах эл. цепи и напряжения на каждом резисторе. Результаты занести в таблицу № 2.

$$U_1 \text{ ___ V ; } \quad U_2 = \text{ ___ V ; } \quad U_3 = \text{ ___ V ;}$$

5. Пользуясь результатами замеров, вычислить и занести в таблицу № 2:

а). Величину сопротивления каждого резистора:

$$R_1 = \frac{U_1}{I} = \quad \quad \quad R_2 = \frac{U_2}{I} = \quad \quad \quad R_3 = \frac{U_3}{I} =$$

б). Величину сопротивления всей эл. цепи:

$$R = \frac{U}{I} =$$

в). Проверить соотношения:

$$\frac{U_1}{U_2} = \frac{R_1}{R_2} \quad \quad \quad \frac{U_1}{U_3} = \frac{R_1}{R_3} \quad \quad \quad \frac{U_2}{U_3} = \frac{R_2}{R_3}$$

г.) Проверить что:

$$R = R_1 + R_2 + R_3$$

б). Вычислить мощность, потребляемую каждым резистором:

$$P_1 = I \cdot U_1 =$$

$$P_2 = I \cdot U_2 =$$

$$P_3 = I \cdot U_3 =$$

7). Вычислить мощность, потребляемую всей эл. цепью:

$$P = U \cdot I =$$

8). Составить баланс мощностей:

$$P = P_1 + P_2 + P_3 ; \quad \text{или} \quad I^2 \cdot R = I^2 \cdot R_1 + I^2 \cdot R_2 + I^2 \cdot R_3$$

Таблица № 2

Замеренные величины					Вычисленные величины							
I А	U В	U ₁ В	U ₂ В	U ₃ В	R Ом	R ₁ Ом	R ₂ Ом	R ₃ Ом	P Вт	P ₁ Вт	P ₂ Вт	P ₃ Вт

9. Написать заключение по результатам работы.

Лабораторная работа № 2

«Изучение цепи постоянного тока при параллельном соединении резисторов»

Цель работы

Опытным путём проверить основные свойства электрической цепи постоянного тока при параллельном соединении резисторов.

Содержание работы

Необходимо убедиться в следующих основных свойствах электрической цепи с параллельным соединением резисторов:

1. Напряжения на зажимах параллельно соединенных резисторов равны друг другу и равны напряжению на зажимах эл. цепи:

$$U_1 = U_2 = U_3 = U$$

2. Общий ток в эл. цепи равен сумме токов в параллельных ветвях:

$$I = I_1 + I_2 + I_3$$

3. Общая проводимость параллельно соединенных резисторов равна сумме проводимостей отдельных резисторов:

$$g = g_1 + g_2 + g_3$$

или учитывая, что: $g = \frac{1}{R}$;

$$\frac{1}{R} = \frac{1}{R_1} + \frac{1}{R_2} + \frac{1}{R_3} \quad , \text{ где } R - \text{ сопротивление}$$

4. Токи в параллельных ветвях обратно пропорциональны сопротивлениям

ветвей:

$$\frac{I_1}{I_2} = \frac{R_2}{R_1} ; \quad \frac{I_1}{I_3} = \frac{R_3}{R_1} ; \quad \frac{I_2}{I_3} = \frac{R_3}{R_2}$$

5. Мощности отдельных ветвей соответственно равны:

$$P_1 = U \cdot I_1; \quad P_2 = U \cdot I_2; \quad P_3 = U \cdot I_3$$

6. Мощность всей эл. цепи равна сумме мощностей отдельных её участков (баланс мощностей):

$$P = U \cdot I = P_1 + P_2 + P_3 ;$$

$$I^2 \cdot R = I_1^2 \cdot R_1 + I_2^2 \cdot R_2 + I_3^2 \cdot R_3 ;$$

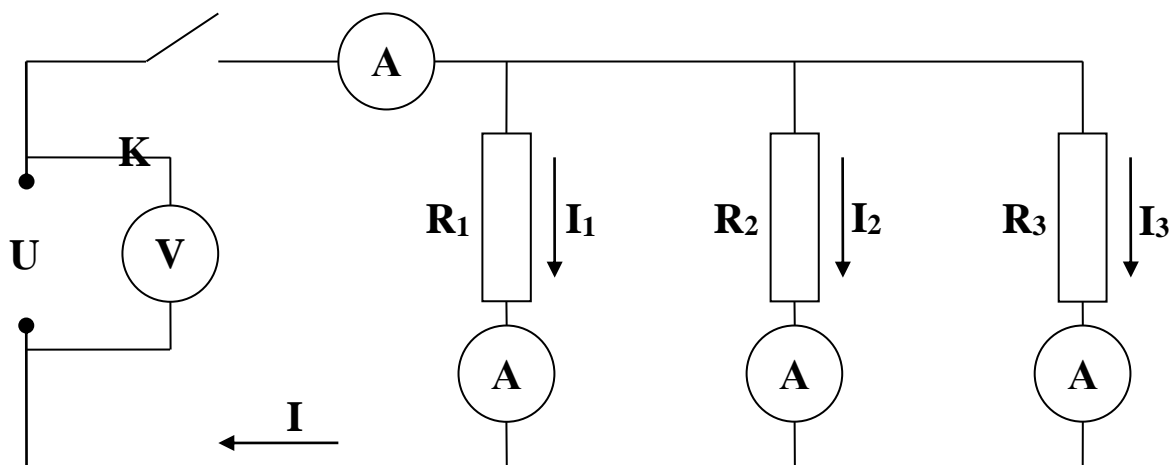
Порядок проведения работы

1. Ознакомиться с приборами и оборудованием, необходимыми для выполнения работы, и занести их основные данные в таблицу № 1

Таблица № 1

№ п/п	Приборы и оборудование	Пределы измерения	Количество приборов
1	Источник эл. энергии постоянного тока		
2	Амперметр постоянного тока		
3	Вольтметр постоянного тока		
4	Резистор R ₁		
5	Резистор R ₂		
6	Резистор R ₃		

2. Собрать эл. схему и дать её проверить преподавателю.



3. Замерить силу тока во всей эл. цепи и на каждом резисторе и занести в таблицу:

$$I = \text{___ mA} ; \quad I_1 = \text{___ mA} ; \quad I_2 = \text{___ mA} ; \quad I_3 = \text{___ mA} ;$$

4. Замерить напряжение U на зажимах эл. цепи и на каждом резисторе и убедиться что они равны. Величину напряжения U занести в таблицу № 2.

$$U = U_1 = U_2 = U_3 = \text{_____ В};$$

5. Пользуясь результатами замеров, вычислить следующие величины, и занести в таблицу № 2:

а). Величину сопротивления всей эл. цепи:

$$R = \frac{U}{I} =$$

б). Величину сопротивления каждого резистора:

$$R_1 = \frac{U}{I_1} =$$

$$R_2 = \frac{U}{I_2} =$$

$$R_3 = \frac{U}{I_3} =$$

в). Проверить, что:

$$\frac{1}{R} = \frac{1}{R_1} + \frac{1}{R_2} + \frac{1}{R_3} \quad \text{или} \quad g = g_1 + g_2 + g_3$$

г). Проверить, что токи в параллельных ветвях обратно пропорциональны сопротивлениям ветвей:

$$\frac{I_1}{I_2} = \frac{R_2}{R_1} =$$

$$\frac{I_1}{I_3} = \frac{R_3}{R_1} =$$

$$\frac{I_2}{I_3} = \frac{R_3}{R_2}$$

д). Вычислить мощность, потребляемую всей эл. цепью:

$$P = U \cdot I =$$

е). Вычислить мощность, потребляемую каждым резистором:

$$P_1 = U \cdot I_1 =$$

$$P_2 = U \cdot I_2 =$$

$$P_3 = U \cdot I_3 =$$

ж). Составить баланс мощностей:

$$P = P_1 + P_2 + P_3;$$

$$I^2 \cdot R = I_1^2 \cdot R_1 + I_2^2 \cdot R_2 + I_3^2 \cdot R_3;$$

Таблица № 2

Измеренные величины					Вычисленные величины												
U	I	I ₁	I ₂	I ₃	R	R ₁	R ₂	R ₃	g	g ₁	g ₂	g ₃	P	P ₁	P ₂	P ₃	
В	А	А	А	А	О	О	О	О	С	С	С	С	Вт	Вт	Вт	Вт	
					М	М	М	М	М	М	М	М					

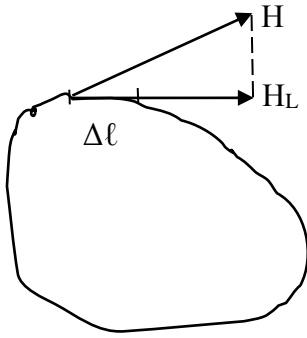
5. Написать заключение по итогам работы

7.3. Типовые задания для оценки освоения темы 1.3. «Электромагнетизм»

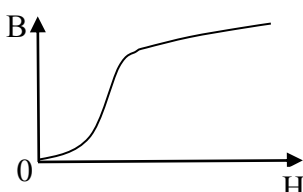
7.3.1. Вопросы для устных ответов

1. Дайте определение магнитного поля.
2. Дайте определение магнитной индукции.
3. Как называется единица измерения магнитной индукции?
3. Дайте определение относительной магнитной проницаемости вещества..
4. Дайте определение напряженности магнитного поля.
5. В каких единицах измеряется напряженность магнитного поля ?
6. Дайте определение магнитного потока.
7. Как называется единица измерения магнитного потока?
8. В каких единицах измеряется магнитное напряжение?
9. Дайте определение намагничивающей силы..
10. Дайте определение полного тока.
11. Сформулируйте закон полного тока.
12. Чем отличаются магнитомягкие материалы от магнитотвердых?
13. Сформулируйте первый закон Кирхгофа для магнитной цепи.
14. Сформулируйте второй закон Кирхгофа для магнитной цепи.
15. Сформулируйте закон Ома для магнитной цепи.
16. Дайте определение определению индуктивности.
17. Как называется единица измерения индуктивности ?
18. Сформулируйте правило левой руки.
19. Что определяет правило левой руки ?
20. Сформулируйте принцип Ленца.
21. Дайте определение ЭДС самоиндукции.
22. Дайте определение ЭДС взаимной индукции.

7.3.2. Демонстрационные варианты карточек для тестирования (Общее количество карточек - 20 штук)

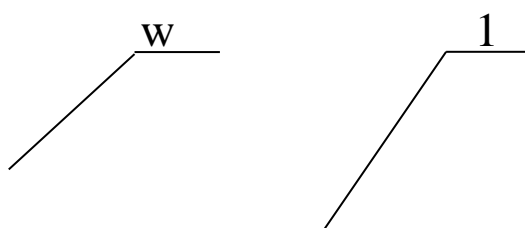
Программированный контроль	Электродинамика	Карточка № 1
1.	Магнитная индукция численно равна силе, с которой магнитное поле действует на проводник длиной один метр, при токе в нём.....	1. 10 ампер 3. 1 ампер 4. 2 ампера
2.	Какой из приведённых здесь материалов не проявляет ферромагнитных свойств?	1. Кобальт 6. Никель 7. Иридий
3.	Как изменится напряженность магнитного поля на осевой линии кольцевой катушки, если ток катушки уменьшить вдвое?	1. Останется неизменной 2. Уменьшится в два раза 3. Увеличится в четыре раза
4.	У кольцевой катушки изменили диаметр каркаса не изменяя НС и средний радиус кольца. Как это повлияет на магнитное состояние катушки?	1. Изменится величина H для средней линии 2. Изменится величина B для средней линии 3. Изменится величина Φ
5.	 <p>Известно, что НС вдоль замкнутого контура определяется по формуле $F = \sum H_L \cdot \Delta \ell$.</p> <p>Как надо выбрать величину $\Delta \ell$, чтобы точность определения F была выше?</p>	1. Величину $\Delta \ell$ надо выбирать больше 2. Величина $\Delta \ell$ не влияет на результат 3. Величину $\Delta \ell$ надо выбирать как можно меньше

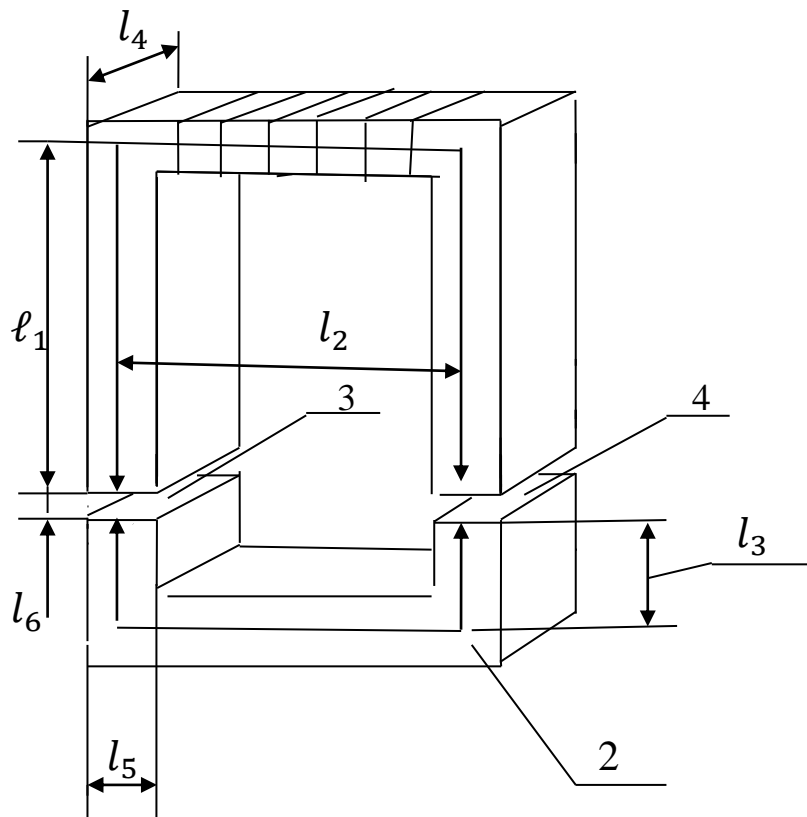
Программированный контроль	Электродинамика	Карточка № 2
	Абсолютная магнитная проницаемость среды μ_a является коэффициентом, отражающим.....	1. Электромагнитные свойства среды

1.		2. Магнитные свойства среды
		3. Электрические свойства среды
2.	Какой из приведённых здесь материалов проявляет ферромагнитные свойства?	1. Золото
		6. Никель
		7. Кальций
3.	Как изменится напряженность магнитного поля на осевой линии кольцевой катушки, если ток катушки увеличить вдвое?	8. Увеличится в два раза
		9. Останется неизменной
		10. Уменьшится в два раза
4.	Влияет ли направление обхода контура на конечный результат при использовании закона полного тока?	1. Не влияет
		2. Влияет
		3. Зависит от скорости обхода контура
5.	 <p>Этот график соответствует процессу намагничивания катушки.....</p>	1. С сердечником из латуни
		2. С сердечником из стали
		3. С сердечником из бронзы

7.3.3. Практическая работа № 3

«Расчет неразветвленной магнитной цепи»





Известно, что магнитопровод состоит из трех разнородных участков, с одинаковым поперечным сечением:

Участок 1 изготовлен из стали _____.

Участок 2 изготовлен из стали _____.

Участок 3 и участок 4 состоят из воздушных зазоров с одинаковой длиной $l_6 = \text{_____ см}$;

Размеры магнитопровода по средней линии:

$l_1 = \text{_____ см}$; $l_2 = \text{_____ см}$; $l_3 = \text{_____ см}$;

Ширина $l_4 = \text{_____ см}$; Толщина $l_5 = \text{_____ см}$; Требуется: Определить число витков

в провода, которое необходимо намотать на сердечник магнитопровода, для получения магнитного потока $\Phi = \text{_____ Вб}$ при токе в обмотке $I = \text{_____ А}$

Вычисление:

1. По начальным условиям данной работы площади поперечных сечений участков равны между собой:

$$S_1 = S_2 = S_3 = S_4 = S = l_4 \cdot l_5 =$$

2. Тогда магнитная индукция на всех участках магнитопровода одинакова:

$$B_1 = B_2 = B_3 = B_4 = B = \Phi / S =$$

3. По кривым намагничивания (диаграмма прилагается) определяем напряженность магнитного поля на первом и втором участках:

$$H_1 = \quad \quad \quad H_2 =$$

4. Напряженность магнитного поля в воздушных зазорах:

$$H_3 = H_4 = \frac{B}{\mu_r \cdot \mu_0} =$$

Где: $\mu_r \approx 1$, относительная магнитная проницаемость воздуха.

$$\mu_0 = 4\pi \cdot 10^{-7} \text{ Гн/м ; магнитная постоянная.}$$

4. Вычисляем длины участков магнитпровода по их средним линиям:

$$\text{Участок 1: } L_{\text{ср1}} = 2\ell_1 + \ell_2 =$$

$$\text{Участок 2: } L_{\text{ср2}} = 2\ell_3 + \ell_2 =$$

$$\text{Участок 3: } L_{\text{ср3}} = 2\ell_6 =$$

$$\text{Участок 4: } L_{\text{ср4}} = 2\ell_6 =$$

5. Находим магнитные напряжения на участках:

$$U_{\text{м1}} = H_1 \cdot L_{\text{ср1}} =$$

$$U_{\text{м2}} = H_2 \cdot L_{\text{ср2}} =$$

$$U_{\text{м3}} = H_3 \cdot L_{\text{ср3}} =$$

$$U_{\text{м4}} = H_4 \cdot L_{\text{ср4}} =$$

6. Находим намагничивающую силу:

$$F_{\text{м}} = U_{\text{м1}} + U_{\text{м2}} + U_{\text{м3}} + U_{\text{м4}} =$$

7. Находим число витков w провода обмотки, используя закон полного тока: $F_{\text{м}} = I \cdot w$; откуда:

$$w = \frac{F_{\text{м}}}{I} =$$

Варианты заданий для практической работы №3

№ П/П	Марка стали магнито- провода на участке 1	Марка стали магнито- провода на участке 2	Магнит- ный поток магнито- провода Φ (Вб)	Ток об- мотки магни- топро- вода I (А)	Размеры магнито- провода по сред- ней линии			Ширина и толщина магнито- провода		Разме- р воз- душ- ного зазора
					l_1 (см)	l_2 (см)	l_3 (см)	l_4 (см)	l_5 (см)	
1	Эл.тех.сталь	Литая сталь	$12 \cdot 10^{-4}$	10	7	6	3	4	2	0,1
2	Эл.тех.сталь	Литая сталь	$21 \cdot 10^{-4}$	11	8	7	4	5	3	0,2
3	Эл.тех.сталь	Литая сталь	$31 \cdot 10^{-4}$	12	9	8	5	6	4	0,3
4	Эл.тех.сталь	Литая сталь	$33 \cdot 10^{-4}$	13	10	9	6	7	5	0,5
5	Эл.тех.сталь	Литая сталь	$67 \cdot 10^{-4}$	14	11	10	7	8	6	0,5
6	Эл.тех.сталь	Литая сталь	$78 \cdot 10^{-4}$	15	12	11	8	9	7	0,6
7	Эл.тех.сталь	Литая сталь	$96 \cdot 10^{-4}$	16	13	12	9	10	8	0,7
8	Эл.тех.сталь	Литая сталь	$80 \cdot 10^{-4}$	17	14	13	10	11	9	0,8
9	Литая сталь	Чугун	$90 \cdot 10^{-4}$	18	15	14	11	12	10	0,9
10	Литая сталь	Чугун	$100 \cdot 10^{-4}$	19	16	15	12	13	11	1,0
11	Литая сталь	Чугун	$110 \cdot 10^{-4}$	20	17	16	13	14	12	1,1
12	Литая сталь	Чугун	$117 \cdot 10^{-4}$	21	18	17	14	15	13	1,2
13	Литая сталь	Чугун	$12 \cdot 10^{-4}$	22	19	18	15	4	2	0,1
14	Литая сталь	Чугун	$21 \cdot 10^{-4}$	23	20	19	16	5	3	0,2
15	Литая сталь	Чугун	$32 \cdot 10^{-4}$	24	21	20	17	6	4	0,3
16	Литая сталь	Чугун	$42 \cdot 10^{-4}$	25	22	21	18	7	5	0,4
17	Чугун	Эл.тех.сталь	$52 \cdot 10^{-4}$	26	23	22	19	8	6	0,5
18	Чугун	Эл.тех.сталь	$56 \cdot 10^{-4}$	27	24	23	20	9	7	0,6
19	Чугун	Эл.тех.сталь	$50 \cdot 10^{-4}$	28	25	24	21	10	8	0,7
20	Чугун	Эл.тех.сталь	$70 \cdot 10^{-4}$	29	26	25	22	11	9	0,8
21	Чугун	Эл.тех.сталь	$78 \cdot 10^{-4}$	30	27	26	23	12	10	0,9
22	Чугун	Эл.тех.сталь	$97 \cdot 10^{-4}$	31	28	27	24	13	11	1,0
23	Чугун	Эл.тех.сталь	$110 \cdot 10^{-4}$	32	29	28	25	14	12	1,1
24	Чугун	Эл.тех.сталь	$130 \cdot 10^{-4}$	33	30	29	26	15	13	1,2
25	Чугун	Эл.тех.сталь	$134 \cdot 10^{-4}$	34	31	30	27	16	14	1,3

**7.4. Типовые задания для оценки освоения темы 1.4.
«Электрические цепи переменного тока»**

7.4.1. Вопросы для устных ответов

1. Какой ток называют переменным?
2. Какое значение переменного тока называется мгновенным?
3. Какое значение переменного тока называется амплитудным?
4. Что такое период переменного тока?
5. Дайте определение действующему значению переменного тока.
6. Дайте определение циклической частоте переменного тока.
7. Как называется единица измерения циклической частоты?
8. Дайте определение начальной фазе переменного тока.
9. В чем заключается поверхностный эффект?
10. Какое сопротивление переменному току называется активным?
11. Какое сопротивление переменному току называется реактивным?
12. Какое сопротивление переменному току оказывает конденсатор?
13. Какое сопротивление переменному току оказывает катушка?
14. При каких условиях в неразветвленной цепи переменного тока наступает резонанс напряжений?
15. При каких условиях в разветвленной цепи переменного тока наступает резонанс токов?
16. Как изменяется индуктивное сопротивление цепи при увеличении частоты переменного тока?
17. Как изменяется емкостное сопротивление цепи при увеличении частоты переменного тока?
18. Напишите формулу для определения активной мощности однофазного переменного тока.
19. Напишите формулу для определения реактивной мощности однофазного переменного тока.
20. Напишите формулу для определения полной мощности однофазного переменного тока.

7.4.2. Сборник лабораторных работ

Лабораторная работа № 3

«Определение работы и мощности в цепи однофазного переменного тока»

Цель работы: Приобретение навыков определять мощность, коэффициент мощности, работу (энергию) в цепях однофазного переменного тока путем измерений и вычислений.

Содержание работы:

Если электрические цепи переменного однофазного тока содержат кроме элементов с активными сопротивлениями также элементы с реактивными сопротивлениями: с индуктивными сопротивлениями (обмотки электродвигателей, трансформаторов и др.), или с емкостными сопротивлениями (конденсаторы), то полная мощность генератора, включенного в такую цепь, состоит из активной мощности, расходуемой в активном сопротивлении, и реактивной мощности,

расходуемой в реактивных элементах цепи. Эти виды мощностей связаны соотношением:

$$S = \sqrt{P^2 + Q^2}$$

где: **S** – полная мощность; **P** – активная мощность; **Q** – реактивная мощность;

В цепях переменного тока, содержащими реактивные сопротивления, между током и напряжением существует сдвиг по фазе. Косинус угла сдвига фаз (**cos φ**) называется коэффициентом мощности и определяется соотношением между активной, реактивной и полной мощностями в цепях переменного тока:

$$\cos \varphi = \frac{P}{S};$$

Полная мощность в цепях однофазного переменного тока равна: **S = U · I**; где: **U** – действующее значение напряжения, **I** – действующее значение тока.

Тогда активная мощность равна: **P = S · cos φ = U · I · cos φ**. Это та часть полной мощности, которая идет на совершение полезной работы или на тепло, рассеиваемое в пространстве.

Реактивная мощность равна: **Q = S · sin φ = U · I · sin φ**. Это та часть полной мощности, которая обусловлена колебаниями энергии при создании и исчезновении магнитных и электрических полей в элементах электрических цепей, обладающих реактивными сопротивлениями. Реактивная энергия то запасается в полях реактивных сопротивлений, то возвращается генератору, включенному в цепь.

Реактивные токи, протекающие между генератором и элементами цепи, обладающими реактивными (индуктивными и емкостными) сопротивлениями, бесполезно загружают линию и генератор и этим вызывают дополнительные потери энергии.

Угол сдвига фаз между током и напряжением зависит от соотношения между активными и реактивными сопротивлениями, включенными в цепь. Увеличение активного сопротивления ведет к уменьшению угла сдвига фаз, а следовательно, к возрастанию косинуса этого угла и к увеличению коэффициента мощности. Наоборот реактивные сопротивления, включенные в цепь, увеличивают угол сдвига фаз и тем самым понижают коэффициент мощности.

Таким образом умение определять работу и мощность в цепях переменного тока имеет большое значение для повышения коэффициента мощности цепи и экономии электрической энергии.

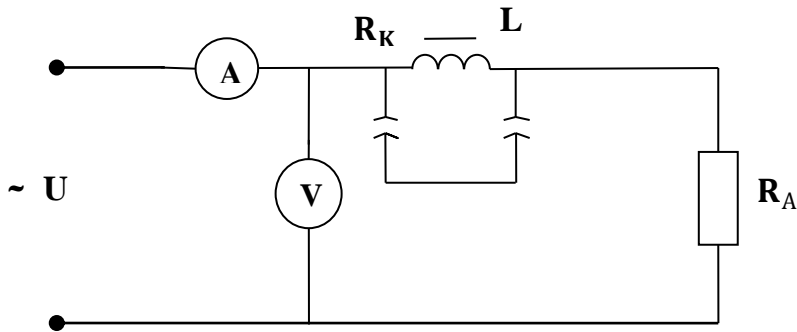
Порядок выполнения работы:

1. Ознакомиться с приборами и оборудованием, необходимым для выполнения работы, и занести их основные данные в таблицу №1:

Таблица №1

№ п/п	Приборы и оборудование	Пределы измерения	Количество приборов
1.	Катушка индуктивности L (обмотка трансформатора TV-1)		1
2.	Амперметр (прибор комбинированный 43101)		1
3.	Вольтметр (прибор комбинированный Ц 4342)		1
4.	Резистор	200 Ом	1
5.	Источник переменного однофазного тока (лабораторное устройство К4826)		1

2. Собрать электрическую схему, предъявить преподавателю:



В этой схеме: R_k – активное сопротивление индуктивной катушки L .
 R_A – активное сопротивление участка цепи, включенного в эл. схему.

3. Измерить силу тока I_1 и напряжение U_1 на входе в цепь, при установленной перемычке на катушке индуктивности L :

$$I_1 = \text{_____ mA}; \quad U_1 = \text{_____ V};$$

4. Вычислить активное сопротивление участка цепи, включенного в эл. схему:

$$R_A = \frac{U_1}{I_1} =$$

5. Измерить активное сопротивление R_k катушки индуктивности L омметром:

$$R_k = \text{_____ } \Omega$$

6. Вычислить активное сопротивление R электрической цепи:

$$R = R_A + R_k =$$

7. Измерить силу тока I_2 и напряжение U_2 на входе в эл. цепь при включенной в схему катушке индуктивности (при снятой перемычке):

$$I_2 = \text{_____ mA}; \quad U_2 = \text{_____ V};$$

8. Вычислить активную мощность P эл. цепи:

$$P = I_2^2 \cdot R =$$

9. Вычислить полную мощность S эл. цепи:

$$S = I_2 \cdot U_2 =$$

10. Вычислить реактивную мощность Q эл. цепи:

$$Q = \sqrt{S^2 - P^2} =$$

11. Вычислить коэффициент мощности ($\cos \varphi$) и угол сдвига фаз (φ):

$$\cos \varphi = \frac{P}{S} = \quad ; \quad \varphi = \arccos \frac{P}{S} = \quad ;$$

12. Вычислить активную энергию, потребляемую эл. цепью за 1 час:

$$W_A = P \cdot t =$$

13. Вычислить реактивную энергию электрической цепи за 1 час:

$$W_p = Q \cdot t =$$

14. Вычислить полную (суммарную) энергию, вырабатываемой эл. цепью за 1 час:

$$W = \sqrt{W_A^2 + W_p^2} =$$

15. Результаты измерений и вычислений занести в таблицу №2:

Таблица №2

Измеренные величины					Вычисленные величины									
I_1 мА	I_2 мА	U_1 В	U_2 В	R_k оМ	R_A оМ	R оМ	P Вт	Q ВА _p	S В·А	$\cos \varphi$ —	W_A Вт·ч ас	W_p Вт·ч ас	W Вт·ч ас	

16. Построить векторную диаграмму токов и напряжений:

17. Сделать заключение по итогам работы

Лабораторная работа № 4

«Резонанс напряжений в цепи переменного тока при последовательном соединении активного сопротивления, индуктивности и ёмкости»

Цель работы:

Опытным путём проверить основные свойства RLC-цепи переменного тока при резонансе напряжений.

Содержание работы:

В цепи переменного тока с последовательно включенными ёмкостью С и индуктивностью L, обладающей также активным сопротивлением R_a , возможен режим работы когда индуктивное сопротивление равно ёмкостному ($X_L = X_C$). В этом случае ток I в цепи совпадает по фазе с напряжением U на зажимах цепи. То есть представляет для тока только активное сопротивление. В цепи возникает резонанс напряжений, при этом:

1. Полное сопротивление Z цепи равно только активному сопротивлению R_a цепи и достигает минимального значения

$$Z = \sqrt{R_a^2 + (X_L - X_C)^2} = \sqrt{R_a^2} = R_a, \text{ т.к. } X_L = X_C.$$

2. Действующее значение тока I в цепи достигает максимального значения

$$I = \frac{U}{Z}.$$

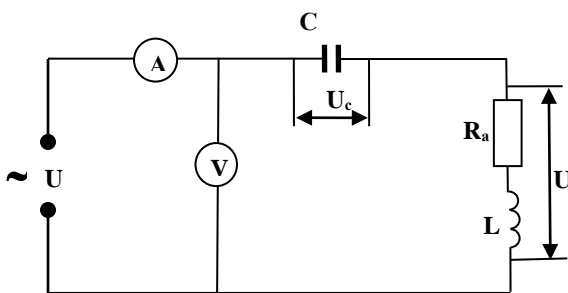
3. Напряжение на индуктивном сопротивлении U_L и ёмкостном сопротивлении U_C равны и значительно превышают напряжение на зажимах цепи $U_L = U_C \gg U$.

4. Коэффициент мощности $\cos\varphi = \frac{R}{Z} = \frac{P}{Z} = 1$ угол сдвига фаз между током и напряжением на зажимах цепи, угол $\varphi = 0$.

5. Напряжение U на зажимах цепи равно напряжению U_a на активном сопротивлении

$$\text{цепи } U = \sqrt{U_a^2 + (U_L - U_C)^2} = \sqrt{U_a^2} = U_a, \text{ т.к. } U_L = U_C.$$

Порядок выполнения работы:



1. Собрать эл.схему и подключить к источнику временного напряжения. В этой схеме R_a – активная составляющая полного сопротивления Z_L катушки индуктивности L .

2. Изменяя частоту тока установить резонанс напряжений в цепи.

3. Измерить ток I в цепи, напряжение U на зажимах цепи, напряжение U_C на конденсаторе, напряжение U_k на катушке L , активное сопротивление катушки R_a и занести в таблицу.

$I, (A)$	$U, (B)$	$U_C, (B)$	$U_k, (B)$	$R_a, (Om)$

4. По результатам измерений вычислить:

а.) Полное сопротивление катушки индуктивности L .

$$Z_k = \frac{U_k}{I}$$

б.) Индуктивное сопротивление катушки.

$$X_L = \sqrt{Z_k^2 - R_a^2}$$

в.) Ёмкостное сопротивление конденсатора.

$$X_C = \frac{U_C}{I}$$

г.) Активную составляющую напряжения на катушке.

$$U_a = I \cdot R_a$$

д.) Индуктивную составляющую на катушке.

$$U_L = I \cdot X_L$$

е.) Напряжение на зажимах эл.цепи.

$$U = \sqrt{U_a^2 + (U_L - U_C)^2}$$

ж.) Полное сопротивление цепи.

$$Z = \sqrt{R_a^2 + (X_L - X_C)^2}$$

з.) Действующее значение тока в цепи.

$$I = \frac{U}{Z}$$

и.) Полную мощность цепи.

$$S = U \cdot I$$

к.) Активную мощность цепи.

$$P = U_a \cdot I$$

л.) Коэффициент мощности и угол сдвига фаз.

$$\cos \varphi = \frac{P}{S}; \quad \varphi = \arccos \frac{P}{S}$$

5. Результаты вычислений занести в таблицу.

$Z_k,$ (Ом)	$X_L,$ (Ом)	$X_C,$ (Ом)	$Z,$ (Ом)	$U_L,$ (В)	$U_C,$ (В)	$U,$ (В)	$S,$ (Вт)	$P,$ (Вт)	$\cos \varphi$	φ

6. Построить векторную диаграмму напряжений, указав на ней ток I (на отдельном листе).

7. Сделать заключение по итогам работы.

Лабораторная работа № 5

«Резонанс токов в цепи переменного тока при параллельном соединении активно-индуктивного и ёмкостного сопротивлений»

Цель работы:

Опытным путём проверить основные соотношения для цепи переменного тока с параллельно включенными активно-индуктивным и емкостными сопротивлениями (разветвлённая **RLC**-цепь) при резонансе токов.

Содержание работы:

В разветвлённой **RLC**-цепи переменного тока с возможен режим работы когда индуктивное сопротивление равно ёмкостному ($X_L = X_C$). В этом случае общий ток I_b цепи совпадает по фазе с напряжением на зажимах цепи. В цепи возникает резонанс токов. При этом:

1. Полное сопротивление цепи Z имеет чисто активный характер и определяется по формуле:

$$Z = \frac{U}{I}; \text{ где } U \text{ – напряжение на зажимах цепи. } I \text{ – общий ток в цепи.}$$

При этом Z достигает максимального значения, а общий ток I – минимального значения.

2. Полное сопротивление активно-индуктивной ветви:

$$Z_L = \frac{U}{I_L}.$$

3. Емкостное сопротивление цепи с ёмкостью:

$$X_C = \frac{U}{I_C}; \text{ где } I_C \text{ – ток в ветви с ёмкостью.}$$

4. Индуктивное сопротивление активно-индуктивной ветви:

$$X_L = \sqrt{Z_L^2 - R_a^2};$$

где R_a – активное сопротивление активно-индуктивной ветви

5. Активная мощность цепи равна:

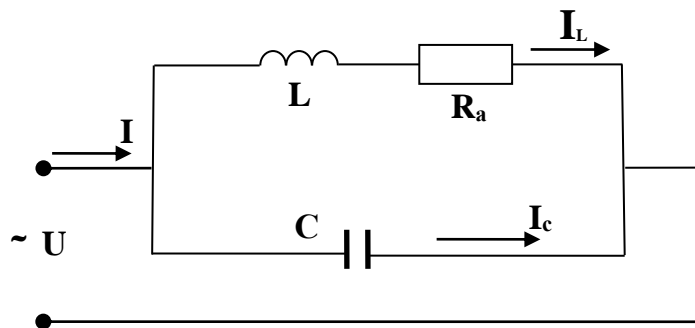
$$P = I_a^2 \cdot R_a$$

6. Коэффициент мощности $\cos \varphi = \frac{P}{S} = 1$, угол сдвига фаз $\varphi = 0$.

При резонансе токи в параллельных ветвях достигают максимального значения и равны между собой $I_L = I_C$.

Порядок выполнения работы:

1. Собрать схему и подключить к источнику переменного тока. Изменяя частоту тока установить резонанс токов в цепи.



В этой схеме R_a – активная составляющая полного сопротивления Z_L катушки индуктивности L . C – конденсатор.

2. Измерить напряжение контура U ; ток цепи I ; ток катушки I_L ; ток конденсатора I_C ; активное сопротивление катушки R_a .

Результаты занести в таблицу.

$U, (B)$	$I, (A)$	$I_L, (A)$	$I_C, (A)$	$R_a, (OM)$

3. Используя результаты измерений вычислить:

а.) Полное сопротивление всей эл.цепи.

$$Z = \frac{U}{I}$$

б.) Емкостное сопротивление ветви с ёмкостью.

$$X_C = \frac{U}{I_C}$$

в.) Полное сопротивление активно-индуктивной ветви.

$$Z_L = \frac{U}{I_L}$$

г.) Индуктивное сопротивление активно-индуктивной ветви.

$$X_L = \sqrt{Z_L^2 - R_a^2}$$

д.) Активную мощность цепи.

$$P = I_L^2 \cdot R_a$$

е.) Полную мощность цепи.

$$S = U \cdot I$$

ж.) Коэффициент мощности и угол сдвига фаз.

$$\cos \varphi = \frac{P}{S}$$

4. Результаты вычислений занести в таблицу.

Z, (Ом)	Z _L , (Ом)	X _L , (Ом)	X _C , (Ом)	P, (Вт)	S, (В·А)	cos φ	φ (град)

5. Построить векторную диаграмму токов и напряжений (на отдельном листе).

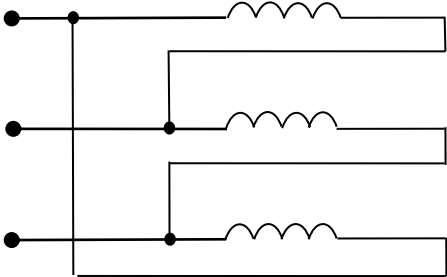
6. Сделать заключение по итогам работы.

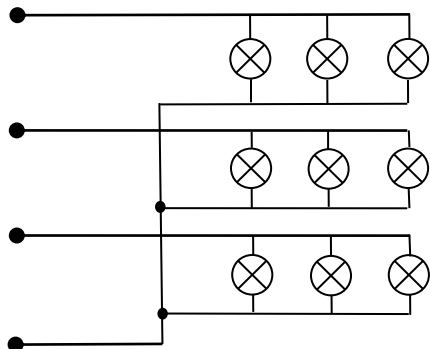
7.5. Типовые задания для оценки освоения темы 1.5. «Трёхфазные электрические цепи»

7.5.1. Вопросы для устных ответов

1. Что такое трехфазный переменный ток и почему он так называется?
2. Начертите трехфазную четырехпроводную цепь соединенную звездой.
3. Запишите соотношение между фазными и линейными токами и напряжениями в соединении звезда.
4. При каких условиях можно соединять потребителей по схеме «звезда без нулевого провода» ?
5. Какая трехфазная нагрузка называется симметричной.
6. Чем отличается несвязанная и связанная трехфазные системы?.
7. Какие стандартные напряжения в трехфазных цепях Вам известны?
8. Начертите трехфазную электрическую цепь соединенную по схеме треугольник.
9. Запишите соотношения между фазными и линейными токами и напряжениями в соединении треугольник.
10. Напишите формулу для определения активной мощности трехфазной цепи переменного тока.
11. Напишите формулу для определения реактивной мощности трехфазной цепи переменного тока.
12. Напишите формулу для определения полной мощности трехфазной цепи переменного тока.
13. Чему равен коэффициент мощности симметричной 3-х фазной цепи?
14. Как следует подключить вольтметр чтобы измерить фазное и линейное напряжения 3-х фазной цепи ?

7.5.2. Демонстрационные варианты карточек для тестирования по темам 1.4 – 1.5.
(Общее количество карточек - 20 штук)

Программированный контроль	Электрические цепи переменного тока	Карточка № 1
1.	Ток, изменения которого по значению и направлению повторяются через равные промежутки времени, называют.....	1. Постоянным 2. Пульсирующим 3. Переменным
2.	Сопротивление, которое в среднем не потребляет энергию называется.....	1. Нулевым 2. Реактивным 3. Нейтральным
3.	Укажите параметр переменного тока от которого зависит индуктивное сопротивление.	1. Действующее значение напряжения 2. Начальная фаза 3. Период переменного тока
4.	Чему равен ток в нулевом проводе при симметричной нагрузке?	1. Нулю 2. Фазному току 3. Линейному току
5.	 <p>По какой схеме соединены обмотки?</p>	1. «Треугольником» 2. «Звездой» 3. «Звездой» с нулевым проводом

Программированный контроль	Электрические цепи переменного тока	Карточка № 2
1.	Значение силы переменного тока в любой момент времени называют.....	1. Временным значением 2. Мгновенным значением 3. Постоянным значением
2.	Сопротивление, которое непрерывно потребляет энергию, называется.....	1. Эффективным 2. Полезным 3. Активным
3.	Укажите параметр переменного тока от которого зависит емкостное сопротивление.	1. Начальная фаза 2. Период переменного тока 3. Действующее значение напряжения
4.	Всегда ли сумма фазных токов при соединении «звездой» равна нулю, если отсутствует нулевой провод?	1. Всегда 2. Только при равенстве фазных токов 3. Только при равенстве фазных напряжений
5.	 <p data-bbox="734 1321 989 1456">По какой схеме включена нагрузка?</p>	1. «Треугольником» 2. «Звездой» 3. «Звездой» с нулевым проводом

7.5.3. Лабораторная работа № 6

«Исследование трехфазной четырехпроводной электрической цепи синусоидального тока»

Цель работы

Опытным путём проверить основные свойства трехфазной четырехпроводной цепи синусоидального тока, определить назначение нулевого провода.

Содержание работы

Питание потребителей при включении «звездой» может осуществляться с нулевым проводом или без него. При четырехпроводной системе нулевой провод позволяет получить независимую работу фаз потребителей. Благодаря нулевому проводу, при любых нагрузках фаз, напряжения на фазах приемника остаются неизменными. При отключении нулевого провода напряжения на фазах перераспределяются прямо пропорционально сопротивлениям фаз, что недопустимо для нормальной работы потребителей электроэнергии.

Если нагрузка на фазах одинакова (симметричная нагрузка), то есть сопротивления фаз одинаковы, то при включении и отключении нулевого провода напряжения на фазах остаются неизменными, ток в нулевом проводе отсутствует, необходимости в нем нет.

При симметричной системе напряжений (с нулевым проводом) или равномерной нагрузке фаз:

1. Линейные напряжения U_l в $\sqrt{3}$ раз больше фазных напряжений U_ϕ .

$$U_l = \sqrt{3} \cdot U_\phi$$

2. Линейные токи I_l равны фазным токам I_ϕ .

$$I_l = I_\phi$$

3. Полное сопротивление фазы Z_ϕ равно:

$$Z_\phi = \frac{U_\phi}{I_\phi}$$

4. Косинус угла сдвига фаз между напряжением на фазе и током в ней или коэффициент мощности фазы равен:

$$\cos \varphi_\phi = \frac{R_\phi}{Z_\phi}; \text{ где } R_\phi - \text{ активное сопротивление фазы.}$$

5. Активная мощность одной фазы:

$$P_\phi = U_\phi \cdot I_\phi \cdot \cos \varphi_\phi$$

6. Коэффициент мощности трёхфазной симметричной системы токов равен коэффициенту мощности одной фазы:

$$\cos \varphi = \cos \varphi_\phi$$

7. При симметричной системе напряжений и равномерной нагрузке фаз активная мощность трех фаз:

$$P = 3P_\phi = 3U_\phi \cdot I_\phi \cdot \cos \varphi_\phi; \text{ или } P = \sqrt{3}U_l \cdot I_l \cdot \cos \varphi$$

8. При несимметричной системе напряжений или при неравномерной нагрузке фаз активная мощность трехфазной системы равна сумме мощностей отдельных фаз:

$$P = P_{\phi 1} + P_{\phi 2} + P_{\phi 3}$$

9. Реактивная мощность трёхфазной симметричной системы токов равна:

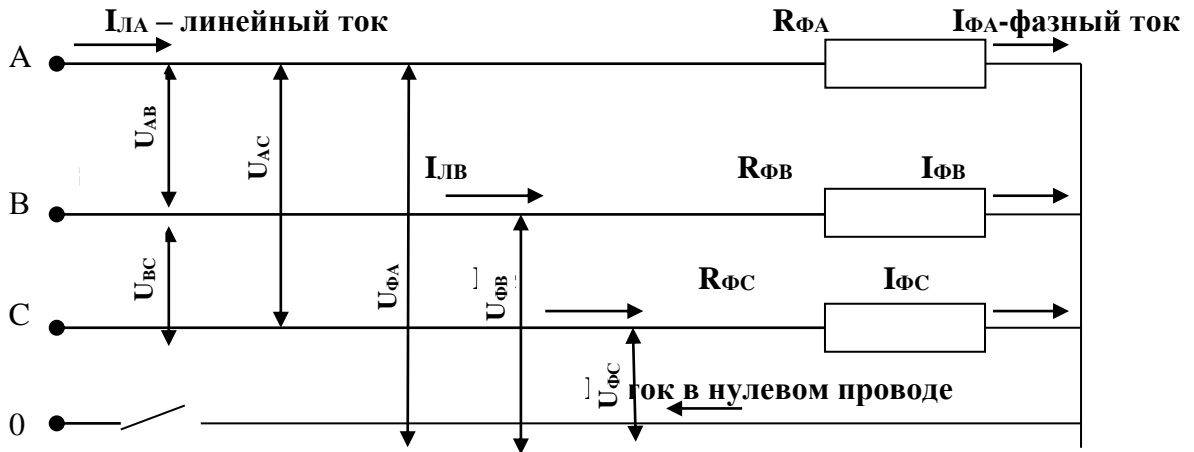
$$Q = 3U_\phi \cdot I_\phi \cdot \sin \varphi_\phi; \text{ или } Q = \sqrt{3}U_l \cdot I_l \cdot \sin \varphi$$

10. Полная мощность трёхфазной симметричной системы токов равна:

$$S = \sqrt{P^2 + Q^2}; \text{ или } S = \sqrt{3}U_l \cdot I_l$$

Порядок выполнения работы

1. На лабораторном устройстве **К – 4826** собрать трёхфазную четырёх-проводную эл. цепь по схеме «звезда» с фазами, равномерно нагруженными одинаковыми сопротивлениями: $R_{\phi A} = R_{\phi B} = R_{\phi C} = R_{\phi} = \text{_____ Ом}$



2. Замерить фазные и линейные напряжения и токи при включенном и отключенном нулевом проводе. Результаты измерений занести в таблицы 1 и 2.

Таблица 1.

Нулевой провод включен												
Линейные напряжения			Фазные напряжения			Фазные токи				Сопротивления фаз		
U_{AB} (В)	U_{BC} (В)	U_{AC} (В)	$U_{\phi A}$ (В)	$U_{\phi B}$ (В)	$U_{\phi C}$ (В)	$I_{\phi A}$ (А)	$I_{\phi B}$ (А)	$I_{\phi C}$ (А)	I_0 (А)	$R_{\phi A}$ (Ом)	$R_{\phi B}$ (Ом)	$R_{\phi C}$ (Ом)

Таблица 2.

Нулевой провод отключен												
Линейные напряжения			Фазные напряжения			Фазные токи				Сопротивления фаз		
U_{AB} (В)	U_{BC} (В)	U_{AC} (В)	$U_{\phi A}$ (В)	$U_{\phi B}$ (В)	$U_{\phi C}$ (В)	$I_{\phi A}$ (А)	$I_{\phi B}$ (А)	$I_{\phi C}$ (А)	I_0 (А)	$R_{\phi A}$ (Ом)	$R_{\phi B}$ (Ом)	$R_{\phi C}$ (Ом)

3. Убедиться, что линейные и фазные напряжения связаны соотношением:

$$U_l = \sqrt{3}U_{\phi} =$$

4. Убедиться, что фазные токи равны между собой, и равны соответствующим линейным токам (являются их продолжением).

$$I_{\phi A} = I_{\phi B} = I_{\phi C} = I_{\phi} = \quad ; \quad I_{\phi} = I_{\ell} =$$

5. Определить полные сопротивления фаз:

$$Z_{\phi A} = Z_{\phi B} = Z_{\phi C} = Z_{\phi} = \frac{U_{\phi}}{I_{\phi}} =$$

6. Убедиться, что ток в нулевом проводе отсутствует

$$I_0 = 0$$

7. Определить косинус угла сдвига фаз между током и напряжением фазы (коэффициент мощности фазы)

$$\cos \varphi_{\phi} = \frac{R_{\phi}}{Z_{\phi}} =$$

8. Определить активную мощность одной фазы

$$P_{\phi} = U_{\phi} \cdot I_{\phi} \cdot \cos \varphi_{\phi} =$$

9. Определить суммарную активную мощность данной трехфазной симметричной системы токов

$$P = 3 \cdot P_{\phi} =$$

10. Определить активную мощность симметричной трёхфазной системы через линейные токи и напряжения, учитывая что для симметричной системы коэффициент мощности $\cos \varphi = \cos \varphi_{\phi} =$

$$P = \sqrt{3} \cdot U_{\ell} \cdot I_{\ell} \cdot \cos \varphi =$$

11. Определить реактивную мощность симметричной трёхфазной системы токов:

$$Q = \sqrt{3} \cdot U_{\ell} \cdot I_{\ell} \cdot \sin \varphi =$$

12. Определить полную мощность симметричной трёхфазной системы токов:

$$S = \sqrt{3} \cdot U_{\ell} \cdot I_{\ell} = \quad \text{или} \quad S = \sqrt{P^2 + Q^2} =$$

13. Собрать вышеприведенную схему с нулевым проводом и с неравномерно загруженными фазами

$$(R_{\phi A} = \quad \text{Ом}; \quad R_{\phi B} = \quad \text{Ом}; \quad R_{\phi C} = \quad \text{Ом})$$

14. Замерить фазные и линейные напряжения и токи при включенном и отключенном нулевом проводе. Результаты измерений занести в таблицы 3 и 4.

Таблица 3

Нулевой провод включен												
Линейные напряжения			Фазные напряжения			Фазные токи				Сопротивления фаз		
U _{AB} (В)	U _{BC} (В)	U _{AC} (В)	U _{φA} (В)	U _{φB} (В)	U _{φC} (В)	I _{φA} (А)	I _{φB} (А)	I _{φC} (А)	I ₀ (А)	R _{φA} (Ом)	R _{φB} (Ом)	R _{φC} (Ом)

Таблица 4

Нулевой провод отключен												
Линейные напряжения			Фазные напряжения			Фазные токи				Сопротивления фаз		
U _{AB} (В)	U _{BC} (В)	U _{AC} (В)	U _{ФА} (В)	U _{ФВ} (В)	U _{ФС} (В)	I _{ФА} (А)	I _{ФВ} (А)	I _{ФС} (А)	I ₀ (А)	R _{ФА} (Ом)	R _{ФВ} (Ом)	R _{ФС} (Ом)

15. Убедиться, что при включенном нулевом проводе напряжения на фазах равны между собой.

$$U_{\hat{O}A} = U_{\hat{O}B} = U_{\hat{O}N} =$$

16. Убедиться, что при выключенном нулевом проводе напряжения на фазах перераспределяются пропорционально сопротивлениям фаз (Z_A, Z_B, Z_C)

17. Сделать заключение по результатам работы. Объяснить, ссылаясь на результаты замеров, необходимость нулевого провода.

7.5.4. Контрольная работа по темам 1.1 – 1.5

Вариант № 1

1.Задача 2.6

Через проводник в течение 0,5 ч проходит заряд $Q = 2700$ Кл. Определять ток в электрической цепи.

2.Задача 3.6 (для угла 25°)

В однородное магнитное поле с индукцией $B = 1,4$ Тл внесена прямоугольная рамка площадью $S = 150$ см² перпендикулярно линиям магнитного поля. Определить магнитный поток, пронизывающий эту рамку, и магнитный поток при ее повороте на углы 25° и 65° от вертикали.

3. Что такое электрическая цепь? Из каких элементов она состоит?

Вариант № 2

1.Задача 1.6

Два заряда $Q_1 = 5 \cdot 10^{-8}$ Кл и $Q_2 = 12 \cdot 10^{-8}$ Кл, находящиеся на расстоянии $r = 20$ см друг от друга, разделены диэлектриком. В качестве диэлектрика использована парафинированная бумага. Определить силу взаимодействия этих зарядов. Как она изменится, если убрать диэлектрик?

2.Задача 3.8

Определить диаметр рамки, помещенной в однородное магнитное поле с магнитной индукцией $B = 0,6$ Тл под углом 45° к линиям магнитного поля, при этом $\Phi = 0,0085$ Вб.

3. Какую величину называют электрическим напряжением и в каких единицах её измеряют ?

Вариант № 3

1. Задача 1.7 (для воды)

Определить силу взаимодействия двух зарядов

$Q_1 = 3,5 \cdot 10^{-7}$ Кл и $Q_2 = 6 \cdot 10^{-7}$ Кл, находящихся на расстоянии $r = 5$ см друг от друга и помещенных в воду. Как изменится сила взаимодействия, если воду заменить: 1) трансформаторным маслом; 2) спиртом; 3) керосином; 4) парафином?

2. Задача 3.6 (для угла 55°)

В однородное магнитное поле с индукцией $B = 1,4$ Тл внесена прямоугольная рамка площадью $S = 150$ см² перпендикулярно линиям магнитного поля.

Определить магнитный поток, пронизывающий эту рамку, и магнитный поток при ее повороте на углы 25° и 55° от вертикали.

3. Какую величину называют ЭДС и в каких единицах её измеряют

Вариант № 4

1. Задача 2.9

По проводнику с поперечным сечением $S = 0,24$ мм² проходит ток, плотность которого $J = 5$ А/мм². Определить ток и заряд, прошедший через проводник за время: 1) 0,005 с; 2) 1 с; 3) 100 мкс; 4) 20 мс; 5) 0,4 с; 6) 5 с.

2. Задача 3.9

Магнитный поток $\Phi = 0,002$ Вб пронизывает рамку в форме равностороннего треугольника со стороной 24 см.

Определить магнитную индукцию однородного магнитного поля, если рамка расположена под углом 75° к линиям магнитного поля.

3. Какую величину называют силой тока (током) и в каких единицах её измеряют?

Вариант № 5

1. Задача 1.5 (для воды)

Расстояние между двумя зарядами $Q_1 = 1,6 \cdot 10^{-6}$ Кл и $Q_2 = 8 \cdot 10^{-6}$ Кл, чтобы они отталкивались с силой $F = 3,2$ Н, будучи помещенными в воду, керосин.

2. Задача 3.6 (для угла 90°)

В однородное магнитное поле с индукцией $B = 1,4$ Тл внесена прямоугольная рамка площадью $S = 150$ см² перпендикулярно линиям магнитного поля. Определить магнитный поток, пронизывающий эту рамку, и магнитный поток при ее повороте на углы 25° и 55° от вертикали.

3. Какую величину называют сопротивлением и в каких единицах её измеряют?

Вариант № 6

1. Задача 2.10 (константан)

Определить сопротивление провода, имеющего длину $L = 150$ м и диаметр $d = 0,2$ мм, выполненного из: 1) константана; 2) латуни; 3) стали; 4) фехрала; 5) платины; 6) алюминия.

2.Задача 3.11

В однородном магнитном поле находится прямолинейный проводник с током $I = 25$ А и длиной $L = 80$ см под углом 30° к вектору магнитной индукции. Определить магнитную индукцию поля, если сила, действующая на проводник, $F = 3,2$ Н.

3. Какую величину называют проводимостью и в каких единицах её измеряют?

Вариант № 7

1.Задача 1.8

Два заряда Q_1 и Q_2 находящихся на расстоянии $r = 10$ см в воздухе, взаимодействуют с силой $F = 1,2$ Н. Определить заряд Q_2 , если известно, что $Q_1 = 6 \cdot 10^{-2}$ Кл.

2.Задача 3.12

Определить угол между проводником длиной

$L = 1,2$ м, по которому проходит ток $I = 30$ А, и вектором магнитной индукции $B = 1,2$ Тл однородного магнитного поля, если сила, действующая на этот проводник, $F = 8,5$ Н.

3. Как определяется мощность нагрузки в цепи постоянного тока и в каких единицах она измеряется?

Вариант № 8

1. Задача 2.43

Напряжение на зажимах источника, нагруженного сопротивлением

$R = 25$ Ом, $U = 4,5$ В. Напряжение на зажимах того же источника без нагрузки $U = 4,77$ В.

Определить внутреннее сопротивление источника.

2.Задача 3.10 (для угла 90°)

Прямолинейный проводник длиной $L = 0,3$ м, по которому проходит ток

$I = 12$ А, помещен в однородное магнитное поле с магнитной индукцией

$B = 0,5$ Тл. Определить силу, действующую на проводник, если он расположен: а)

перпендикулярно линиям поля; б) вдоль линий поля.

3. Сформулируйте закон Ома для участка электрической цепи.

Вариант № 9

Задача 1.9. Между двумя зарядами $Q_1 = 22 \cdot 10^{-7}$ Кл и $Q_2 = 5 \cdot 10^{-7}$ Кл помещён электрокартон. Сила взаимодействия, этих зарядов $F = 0,8$ Н. Определить расстояние между ними.

Задача 3.39.

Определить силу взаимодействия двух проводников с током, расположенных на расстоянии $a = 5$ мм друг от друга в воздухе, по которым проходят токи $I_1 = 30$ А, $I_2 = 7,5$ А. Проводники имеют длину $L = 200$ мм каждый.

3. Сформулируйте закон Ома для полной электрической цепи.

Вариант № 10

1. Задача 2.51

К источнику постоянного тока с э. д. с. $E = 125$ В подключены последовательно три резистора сопротивлениями $R_1 = 100$ Ом, $R_2 = 30$ Ом, $R_3 = 120$ Ом. Определить ток в цепи, падение напряжения и мощность на каждом резисторе. Внутренним сопротивлением источника пренебречь.

2. Задача 3.20

Определить, на каком расстоянии от прямолинейного проводника, находящегося в воздушной среде, при токе $I = 100$ А напряженность $H = 400$ А/м. Определить индукцию поля в этой точке.

3. Сформулируйте первый закон Кирхгофа для электрической цепи.

Вариант № 11

1. Задача 1.44

При напряжении $U = 800$ В плоский конденсатор приобрел заряд $Q = 20 \cdot 10^{-6}$ Кл. Определить емкость конденсатора и энергию электрического поля.

2. Задача 3.24

По кольцевому проводнику проходит ток $I = 12$ А. Определить напряженность магнитного поля в его центре, если диаметр кольца $d = 25$ мм.

3. Сформулируйте второй закон Кирхгофа для электрической цепи.

Вариант № 12

Задача 2.42

К источнику постоянного тока с э. д. с. $E = 1,5$ В и внутренним сопротивлением $r = 2,5$ Ом подключен резистор сопротивлением $R = 10$ Ом. Определить ток в цепи и падение напряжения на источнике.

Задача 3.26

Ток, проходящий по кольцевому проводнику, $I = 25$ А и создает напряженность магнитного поля в центре $H = 400$ А/м. Определить диаметр кольца.

3. Сформулируйте закон Джоуля -Ленца.

Вариант № 13

1. Задача 1.40

Емкость конденсатора $C = 1,5 \text{ мкФ}$, заряд на его обкладках $Q = 45 \cdot 10^{-6} \text{ Кл}$. Определить напряжение на зажимах конденсатора.

Задача 3.25

В центре кольцевого проводника с током напряженность магнитного поля составляет $H = 1500 \text{ А/м}$. Радиус кольца $R = 15 \text{ мм}$. Определить ток, проходящий по проводнику.

3. Какую величину называют напряженностью эл.поля и в каких единицах её измеряют?

Вариант № 14

1 Задача 2.10 (латунь)

Определить сопротивление провода, имеющего длину $L = 150 \text{ м}$ и диаметр $d = 0,2 \text{ мм}$, выполненного из: 1) константана; 2) латуни; 3) стали; 4) фехраля; 5) платины; 6) алюминия.

2.Задача 3.19

Магнитная индукция в точке, отстоящей от прямолинейного проводника, находящегося в воздушной среде, на расстоянии $R = 10 \text{ мм}$, составляет $B = 0,002 \text{ Тл}$. Определить ток в проводнике.

3. Какую величину называют полным током?

Вариант № 15

1.Задача 1.48

Определить емкость плоского воздушного конденсатора, если площадь каждой пластины $S = 100 \text{ см}^2$, расстояние между ними $r = 0,4 \text{ мм}$. Как изменится расстояние между пластинами при той же емкости конденсатора, если в качестве диэлектрика использовать электрокартон?

2.Задача 3.13

Однородное магнитное поле с магнитной индукцией $B = 1,0 \text{ Тл}$ действует на прямолинейный проводник с током с силой $F = 0,5 \text{ Н}$, Длина проводника $L = 20 \text{ см}$. Определить ток, проходящий по проводнику, расположенному перпендикулярно линиям магнитного поля.

3. Сформулируйте закон полного тока.

Вариант № 16

1 Задача 2.12

Сопротивление манганинового провода при $\theta = 20^\circ \text{ C}$ $R_1 = 500 \text{ Ом}$, а при $\theta = 280^\circ \text{ C}$ $R_2 = 500,8 \text{ Ом}$. Определить температурный коэффициент манганина.

2.Задача 3.7

В однородное магнитное поле под углом 60° к линиям магнитного поля помещена прямоугольная рамка с размерами сторон 30 и 50 см. Определить поток, пронизывающий эту рамку, если $B = 0,9$ Тл.

3. Сформулируйте закон электромагнитной индукции.

Вариант № 17

1. Задача 1.52

Три конденсатора одинаковой емкости $C_1 = C_2 = C_3 = 12$ мкФ соединены последовательно. Определить их эквивалентную емкость.

2. Задача 3.46

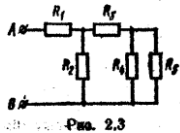
В однородном магнитном поле с индукцией $B = 1,2$ Тл под углом 45° к линиям поля со скоростью $v = 25$ м/с перемещается прямолинейный проводник с активной длиной $L = 0,3$ м. Определить наведенную в нем э. д. с.

3. Какую величину называют намагничивающей (магнитодвижущей) силой?

Вариант № 18

1. Задача 2.29

Определить эквивалентное сопротивление электрической цепи, представленной на рис. 2.3, если $R_1 = 2,5$ Ом, $R_2 = 6$ Ом, $R_3 = 2$ Ом, $R_4 = 1,5$ Ом, $R_5 = 3$ Ом.



2. Задача 3.47

На концах прямолинейного проводника, перемещающегося в однородном магнитном поле с индукцией $B = 0,9$ Тл перпендикулярно линиям поля со скоростью $v = 20$ м/с, наводится э. д. с. $E = 7,2$ В. Определить активную длину проводника.

3. Сформулируйте принцип Ленца.

Вариант № 19

1. Задача 1.51

Конденсаторы емкостями $C_1 = 10$ мкФ и $C_2 = 15$ мкФ соединены последовательно. Определить их эквивалентную емкость.

2. Задача 3.18

По прямолинейному проводнику проходит ток $I = 50$ А. Определить напряженность и индукцию поля в точке, отстоящей на расстоянии $R = 25$ мм от проводника. Окружающая среда — воздух. Определить те же величины при токах 10, 30, 60, 80 и 100 А.

3. В чём заключается явление самоиндукции?

Вариант № 20

1.Задача 2.19

Медный провод диаметром $d = 1,2$ мм имеет длину $L = 120$ м. Определить его сопротивление при $\theta = 20^\circ \text{C}$ и $\theta = 80^\circ \text{C}$

2.Задача 3.40

Два проводника, по которым проходят токи $I_1 = 60$ А и $I_2 = 48$ А, расположены параллельно друг другу. Определить минимальное расстояние между ними при условии, что сила их взаимодействия не должна превышать $0,1$ Н. Длина каждого из проводников $L = 75$ см.

3. В чём заключается явление взаимной индукции ?

Вариант № 21

1.Задача 1.50

Общая емкость двух последовательно включенных конденсаторов $C = 1,2$ мкФ. Емкость одного конденсатора $C_1 = 3$ мкФ. Определить емкость второго конденсатора.

2.Задача 3.18

Определить необходимую длину нихромового провода диаметром $d = 0,1$ мм для изготовления паяльника мощностью 80 Вт на напряжение $U = 220$ В.

3. Сформулируйте закон Ома для магнитной цепи.

Вариант № 22

1. Задача 1.53

Общая емкость трех последовательно соединенных конденсаторов $C = 0,08$ мкФ. Определить емкость одного из конденсаторов, если емкости двух других $C_1 = 0,2$ мкФ, $C_2 = 0,4$ мкФ. Определить их эквивалентную емкость при параллельном соединении конденсаторов.

2.Задача 3.45

В прямолинейном проводнике с активной длиной $L = 0,8$ м при его перемещении в однородном магнитном поле с магнитной индукцией $B = 0,7$ Тл перпендикулярно линиям этого поля наводится э. д. с. $E = 8,4$ В. Определить скорость перемещения проводника и путь, пройденный за время $\Delta t = 0,06$ с.

3. Сформулируйте первый закон Кирхгофа для магнитной цепи.

7.6. Типовые задания для оценки освоения темы 1.6. «Электрические измерения»

7.6.1. Вопросы для устных ответов

1. Дайте определение абсолютной погрешности измерения?
2. Дайте определение относительной погрешности измерения?
3. Дайте определение приведенной погрешности измерения?
4. Каким образом можно расширить пределы измерения тока и напряжения?

5. Как в электрическую цепь включается амперметр?
6. Как в электрическую цепь включается вольтметр?
7. Объясните принцип действия прибора магнитоэлектрической системы.
8. Объясните принцип действия прибора электромагнитной системы.
9. Объясните принцип действия прибора электродинамической системы.
10. Объясните принцип действия прибора индукционной системы.
11. Какой прибор используется для измерения мощности потребителя?
12. Какой прибор используется для измерения электрического сопротивления?
13. Какой прибор используется для измерения силы тока?
14. Какой прибор используется для измерения электрического напряжения?
15. Для чего предназначены мегомметры?
16. Как различают электроизмерительные приборы по роду тока?

7.6.2. Лабораторная работа № 7

«Измерение сопротивлений с помощью амперметра и вольтметра»

Цель работы

Приобретение навыков измерений сопротивлений с помощью амперметра и вольтметра, а также, оценки погрешности измерений.

Содержание работы

1. Используя закон Ома, можно найти неизвестное сопротивление $R_{x_{ом}}$ если известны ток I , проходящий через сопротивление, и напряжение U_v на его зажимах:

$$R'_{x_n} = \frac{U_v}{I} \quad (1)$$

где U и I – показания вольтметра и амперметра.

Однако вычисленное таким образом сопротивление дает лишь приближенное значение. При этом имеет место погрешность, величина которой зависит от внутренних сопротивлений измерительных приборов и схем их включения. Более точные значения дают способы измерений с учетом внутренних сопротивлений вольтметра R_v и амперметра R_A .

2. При измерения малых сопротивлений, когда неизвестное сопротивление $R_{x_1} \ll R_v$, и соизмеримо с R_A применяют следующую схему, где R_v – сопротивление вольтметра. R_A – сопротивление амперметра.

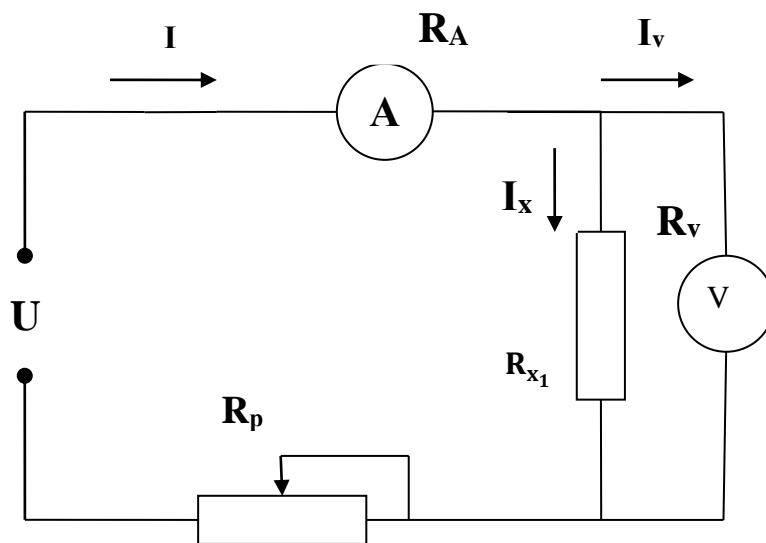


Схема 1.

Значение неизвестного сопротивления R_{x1} определяется так:

$$R_{x1} = \frac{U_v}{I_x} = \frac{U_v}{I - I_v} = \frac{U_v}{I - \frac{U_v}{R_v}} \quad (2)$$

3. Для измерения больших сопротивлений, когда неизвестное сопротивление $R_{x2} \gg R_A$, применяют другую схему:

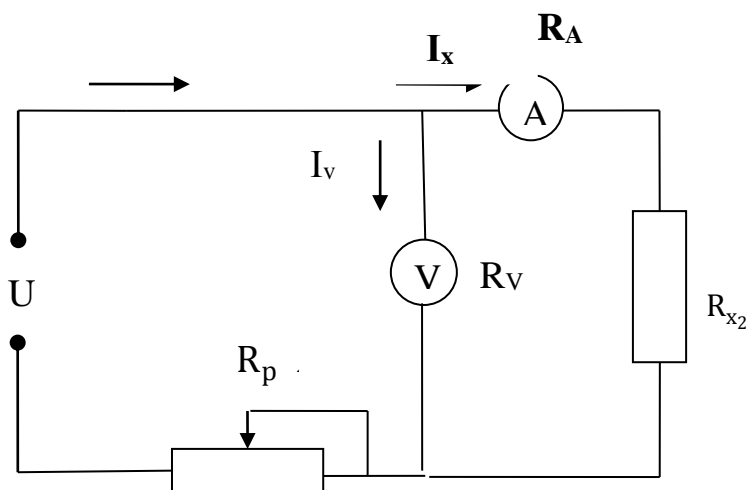


Схема 2.

Значение неизвестного сопротивления R_{x2} определяется так:

$$R_{x2} = \frac{U}{I} - R_A = \frac{U - I_x \cdot R_A}{I_x} \quad (3)$$

Выражения (2) и (3) показывают, что при вычислении величины сопротивления по формуле (1) имеет место погрешность, величина которой зависит от внутреннего

сопротивления измерительных приборов и от схемы их включения. Для обоих случаев величины относительных погрешностей измерения могут быть вычислена по формуле:

$$\delta_n = \left| \frac{R'_{xn} - R_{xn}}{R_{xn}} \right| \cdot 100 \%$$

Порядок проведения работы

1. Ознакомиться с приборами и оборудованием, необходимыми для выполнения работы, и занести их основные данные в таблицу № 1.

Таблица № 1

№ п/п	Приборы и оборудование	Пределы измерения	Количество приборов
1	Источник эл. энергии постоянного тока	0 – 10 В	1
2	Амперметр постоянного тока	0 – 10 мА	1
3	Вольтметр постоянного тока	0 – 10 В	1
4	Резистор R_{x1}	10 – 30 оМ	1
5	Резистор R_{x2}	$10^3 - 10^4$ оМ	1
6	Реостат регулировочный R_p	1 – 1000 оМ	1
7	Омметр	0,1 – 10000 оМ	1

1.Собрать на лабораторном устройстве **К 4826** эл.схему 1 с малым сопротивлением R_{x1} и дать её проверить преподавателю.

2.Замерить омметром внутренние сопротивления вольтметра: $R_v = \underline{\hspace{2cm}}$ Ом;

4.Регулировочным реостатом R_p установить ток $I = \underline{\hspace{2cm}}$ мА:

5.Снять показания вольтметра $U_v \underline{\hspace{2cm}}$ В

6.Вычислить величины сопротивлений по формулам (1) и (2)

$$R'_{x1} = \frac{U_v}{I} = \quad ; \quad R_{x1} = \frac{U_v}{I - \frac{U_v}{R_v}} = \quad ;$$

7.Вычислить относительную погрешность измерения для первого опыта:

$$\delta_1 = \left| \frac{R'_{x1} - R_{x1}}{R_{x1}} \right| \cdot 100 \% =$$

8.Результаты измерений и вычислений занести в таблицу № 2:

Таблица № 2

Измеренные величины			Вычисленные величины		
R_v (оМ)	U_v (В)	I (мА)	R'_{x1} (оМ)	R_{x1} (ОМ)	δ_1 %

9.Собрать на лабораторном устройстве **К 4826** эл.схему 2 с большим сопротивлением R_{x2} и дать её проверить преподавателю:

10. Замерить омметром внутреннее сопротивление амперметра: $R_A = \text{_____} \text{ oM}$;

11. Регулировочным реостатом R_p установить ток $I_x \text{ _____ mA}$;

12. Снять показания вольтметра $U_v = \text{_____} \text{ В}$

13. Вычислить величины сопротивлений по формулам (1) и (3):

$$R'_{x_2} = \frac{U_v}{I_x} = \quad ; \quad R_{x_2} = \frac{U_v}{I_x} - R_A = \frac{U_v - I_x \cdot R_A}{I_x} = \quad ;$$

14. Вычислить относительную погрешность измерения для второго опыта:

$$\delta_2 = \frac{R'_{x_2} - R_{x_2}}{R_{x_2}} \cdot 100 \% =$$

15. Результаты измерений и вычислений занести в таблицу № 3.

Таблица № 3

Измеренные величины			Вычисленные величины		
R_A (oM)	U_v (В)	I_x (oM)	R'_{x_2} (oM)	R_{x_2} (oM)	δ_2 %

16. Сделать заключение по итогам лабораторной работы:

7.7. Типовые задания для оценки освоения темы 1.7. «Трансформаторы»

7.7.1. Вопросы для устных ответов

1. Для чего предназначен трансформатор?
2. Объясните назначение и устройство отдельных элементов трансформатора.
3. Объясните принцип работы трансформатора.
4. Как классифицируются трансформаторы по числу фаз?
5. Поясните как опытным путем можно определить коэффициент трансформации?
6. Чем принципиально отличается трансформатор от автотрансформатора?
7. Как классифицируются трансформаторы по назначению?
8. Объясните назначение трансформатора напряжения.
9. Объясните назначение трансформатора тока.
10. Как включается в электрическую цепь трансформатор напряжения?
11. Как включается в электрическую цепь трансформатор тока?
12. Число витков первичной обмотки 100, вторичной 500. Определить напряжение холостого хода вторичной обмотки, если к первичной подведено напряжение 220 В.
13. Каково отличие трехфазных трансформаторов от однофазных?

14. Запишите формулу выражающую зависимость между числом витков и напряжениями в обмотках трансформатора.
15. Поясните какие трансформаторы являются повышающими, а какие понижающими.

7.7.2. Лабораторная работа № 8

«Определение коэффициента трансформации трансформатора»

Цель работы

Опытным путём определить коэффициент трансформации трансформатора

Содержание работы

Первичная и вторичная обмотки трансформатора пронизываются одним и тем же магнитным потоком Φ . Используя формулу для трансформаторной ЭДС выражения индуцируемых в обмотках ЭДС можно записать в виде:

для первичной обмотки

$$E_1 = 4,44f\omega_1\Phi_m$$

для вторичной обмотки

$$E_2 = 4,44f\omega_2\Phi_m$$

где f — частота переменного тока;

ω_1, ω_2 — соответственно число витков первичной и вторичной обмоток.

Φ_m — амплитудное значение магнитного потока.

Поделив одно равенство на другое, получим

$$E_1/E_2 = \omega_1 / \omega_2 = k$$

Отношение чисел витков обмоток трансформатора называют **коэффициентом трансформации k** .

Таким образом, коэффициент трансформации показывает, как относятся действующие значения ЭДС вторичной и первичной обмоток.

Если цепь вторичной обмотки трансформатора разомкнута (режим холостого хода), то напряжение на зажимах обмотки равно ее ЭДС:

$$U_2 = E_2,$$

а напряжение источника питания почти полностью уравнивается ЭДС первичной обмотки

$$U_1 \approx E_1.$$

Следовательно, можно написать, что

$$k = E_1/E_2 \approx U_1/U_2$$

Таким образом, коэффициент трансформации может быть определен на основании измерений напряжения на входе и выходе ненагруженного трансформатора.

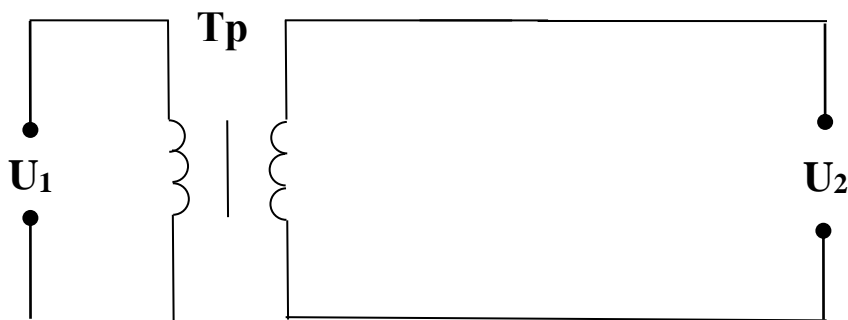
Отношение напряжений на обмотках незагруженного трансформатора указывается в его паспорте;

Порядок проведения работы

1. Ознакомиться с приборами и оборудованием, необходимыми для выполнения работы, и занести их основные данные в таблицу № 1

№ п/п	Приборы и оборудование	Пределы измерения	Количество приборов
1	Источник эл. энергии переменного тока		1
2	Трансформатор многообмоточный		1
3	Вольтметр переменного тока		1

2. Собрать эл. схему и дать её проверить преподавателю.



3. Подать различные напряжения на первичную обмотку трансформатора:

$$U_1 = \text{___ V ;}$$

4. Замерить соответствующие напряжения на вторичных обмотках трансформатора:

$$U_{2-1} = \text{___ V ;}$$

$$U_{2-2} = \text{___ V ;}$$

$$U_{2-3} = \text{___ V ;}$$

5. Пользуясь результатами замеров, вычислить коэффициенты трансформации для соответствующих пар обмоток трансформатора:

$$k_1 = U_1 / U_{2-1} =$$

$$k_2 = U_1 / U_{2-2} =$$

$$k_3 = U_1 / U_{2-3} =$$

6. Написать заключение по результатам работы.

**7. 8. Типовые задания для оценки освоения темы 1.8.
«Электрические машины переменного тока»**

7.8.1. Вопросы для устных ответов

1. Приведите классификацию машин переменного тока.
2. Поясните получение трехфазного вращающегося магнитного поля.
3. Напишите формулу для определения скольжения.
4. Чему равно скольжение ротора при пуске двигателя?
5. Как называется вращающаяся часть асинхронного электродвигателя?
6. Как называется неподвижная часть асинхронного электродвигателя?
7. Какие синхронные скорости можно получить при частоте тока в сети 50Гц?
8. Поясните устройство и принцип действия асинхронного двигателя с короткозамкнутым ротором.
9. Поясните устройство и принцип действия асинхронного двигателя с фазным ротором.
10. В каких пределах может измениться значение скольжения ?
11. Какой электродвигатель называется асинхронным?
12. Чем отличается асинхронный двигатель от синхронного?
13. Устройство и принцип действия синхронного генератора.
14. Устройство и принцип действия синхронного двигателя.

**7.8.2. Демонстрационные варианты карточек для тестирования по темам 1.4 – 1.5.
(Общее количество карточек - 20 штук)**

Программированный контроль		Трансформаторы. Двигатели и генераторы переменного тока	Карточка № <u>1</u>
1.	<p><i>Выберите правильный ответ:</i> Чем принципиально отличается автотрансформатор от трансформатора?</p>	1. Малым коэффициентом трансформации.	
		2. Возможностью изменения коэффициента трансформации.	
		3. Электрическим соединением первичной и вторичной цепей.	
2.	<p><i>Выберите правильный ответ:</i> Напряжение на первичной обмотке трансформатора $U_1 = 100$ В. Напряжение на вторичной обмотке трансформатора $U_2 = 200$ В. Какой это трансформатор?</p>	1. Понижающий	
		2. Повышающий	

3.	<p><i>Выберите неправильный ответ:</i> В перечень основных частей асинхронного двигателя с короткозамкнутым ротором входят...</p>	1. Станина с магнитопроводом и обмоткой	
		2. Ротор с обмоткой типа «беличья клетка»	
		3. Ротор с обмоткой и контактными кольцами	
4.	<p><i>Выберите правильный ответ:</i> Можно ли с помощью токов $i_1 = I_m \sin \omega t$; $i_2 = I_m \sin(\omega t + 120^\circ)$; $i_3 = I_m \sin(\omega t - 120^\circ)$ получить вращающееся магнитное поле?</p>	1. Можно	
		2. Нельзя	

5.	<p><i>Выберите правильный ответ:</i> Можно ли трехфазную обмотку синхронного генератора большой мощности расположить на его роторе?</p>	1. Можно, но нецелесообразно	
		2. Нельзя	
		3. Можно	

Программированный контроль		Трансформаторы, двигатели и генераторы переменного тока	Карточка № <u>2</u>
1.	<i>Выберите правильный ответ:</i> Для чего предназначен трансформатор?	Для преобразования переменного тока одного напряжения в переменный ток другого напряжения.	
		Для изменения частоты переменного тока.	
		Для изменения мощности переменного тока.	
2.	<i>Выберите правильный ответ:</i> Напряжение на первичной обмотке трансформатора $U_1 = 200$ В Напряжение на вторичной обмотке трансформатора $U_2 = 100$ В Какой это трансформатор?	1.Повышающий	
		2.Понижающий	

3.	<i>Выберите неправильный ответ:</i> В перечень основных частей асинхронного двигателя с короткозамкнутым ротором входят...	1.Якорь с коллектором	
		2.Станина с магнитопроводом и обмоткой	
		3.Ротор с обмоткой	
4.	<i>Выберите правильный ответ:</i> Можно ли с помощью токов $i_1 = \sin \omega t$; $i_2 = \sin(\omega t + 90^\circ)$ получить вращающееся магнитное поле?	1. Можно	
		2. Нельзя	

5.	<i>Выберите правильный ответ:</i> Чем отличается синхронный двигатель от асинхронного?	1.Устройством статора	
		2.Устройством ротора	
		3.Устройством и статора, и ротора	

7.8.3. Практическая работа № № 4

«Асинхронный двигатель. Расчет основных характеристик»

Дано: Трехфазный асинхронный двигатель с короткозамкнутым ротором имеет следующие технические данные:

1. Рабочее напряжение 220/380 В
2. Частота тока, $f = \underline{50}$ Гц
3. Частота вращения ротора, $n_2 = \underline{\hspace{2cm}}$ об/мин
4. Номинальная мощность на валу, $P_2 = \underline{\hspace{2cm}}$ кВт

5. К.П.Д., $\eta =$ _____
6. Коэффициент мощности, $\cos \varphi$ _____
7. Линейное напряжение сети, $U =$ _____ В
8. Способ соединения обмоток статора _____
9. Кратность пускового тока $K_I = \frac{I_{\Pi}}{I_H}$ _____
10. Кратность пускового момента $K_M = \frac{M_{\Pi}}{M_H}$ _____
11. Перегрузочная способность $\lambda = \frac{M_{max}}{M_H}$

где, I_H – номинальный ток двигателя(А);

I_{Π} – пусковой ток двигателя(А);

M_H – номинальный вращающий момент двигателя(Н·М);

M_{max} – максимальный вращающий момент двигателя(Н·М)

Требуется определить:

1. Число пар полюсов статора, p
2. Частоту вращения магнитного поля статора n_1
3. Скольжение, S
4. Мощность, потребляемую двигателем из сети, P_1 .
5. Номинальный вращающий момент, M_H
6. Максимальный вращающий момент, M_{max}
7. Пусковой момент, M_{Π}
8. Номинальный ток двигателя, I_H
9. Пусковой ток двигателя, I_{Π}

Решение:

1. Число пар полюсов (округлить до целого числа):

$$p = \frac{60 \cdot f}{n_2} =$$

2. Частота вращения магнитного поля статора:

$$n_1 = \frac{60 \cdot f}{p} =$$

3. Скольжение:

$$S_{\%} = \frac{n_1 - n_2}{n_1} \cdot 100\% =$$

4. Мощность, потребляемая двигателем из сети:

$$P_1 = \frac{P_2}{\eta} =$$

5. Номинальный вращающий момент:

$$M_H = 9.55 \cdot \frac{P_2}{n_2} =$$

6. Максимальный вращающий момент:

$$M_{\max} = \lambda \cdot M_H =$$

7. Пусковой момент:

$$M_{\Pi} = K_M \cdot M_H =$$

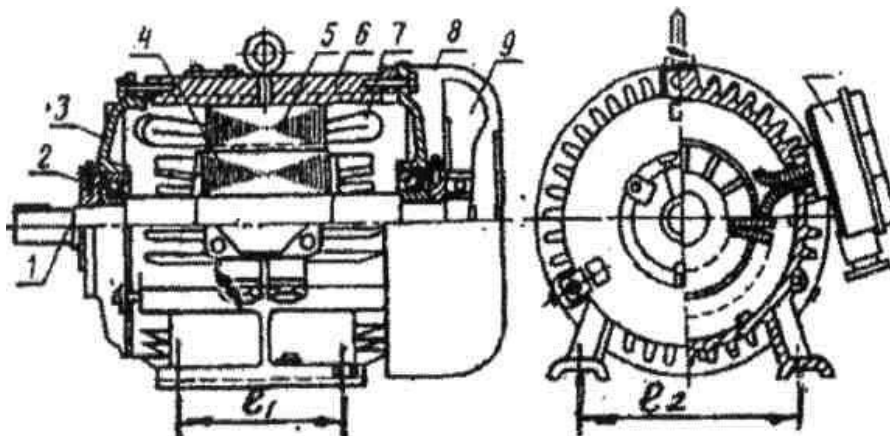
8. Номинальный ток двигателя при заданном соединении обмоток:

$$I_I = \frac{P_1}{\sqrt{3} \cdot U \cdot \cos \varphi} =$$

9. Пусковой ток:

$$I_{I'} = K_I \cdot I_H =$$

10. Перечислить названия узлов и деталей асинхронного двигателя, указанных на рисунке сносками.



Варианты заданий для практической работы № 4

№ варианта	Исходные данные АД (асинхронного двигателя)							
	Мощность P_2 кВт	Частота Вращения n_2 об/мин	к.п.д. η	$\cos \varphi$	$K_I = \frac{I_n}{I_H}$	$\lambda = \frac{M_{\max}}{M_{\text{ном}}}$	$K_M = \frac{M_{\text{п}}}{M_H}$	Схема соедине- ния обмоток статора
1	13,0	2900	0,88	0,90	5,0	2,2	1,2	⌋
2	13,5	2920	0,89	0,89	4,9	2,25	1,25	⌋
3	12,5	2940	0,90	0,88	4,8	2,3	1,3	⌋
4	12,0	2930	0,87	0,87	4,7	2,2	1,2	⌋
5	13,0	2920	0,90	0,89	4,9	2,25	1,3	⌋
6	10	1450	0,88	0,87	5,0	2,0	1,4	△
7	11	1470	0,89	0,88	4,8	2,1	1,3	△
8	10,5	1440	0,88	0,87	4,9	2,2	1,4	△
9	11,5	1460	0,89	0,89	4,8	2,0	1,3	△
10	12	1470	0,89	0,88	4,8	2,3	1,3	△
11	7,5	970	0,87	0,82	5,0	1,8	1,3	⌋
12	8,0	980	0,88	0,83	4,5	1,9	1,4	⌋
13	8,5	975	0,87	0,84	4,0	1,8	1,45	⌋
14	9,0	980	0,89	0,82	4,2	1,7	1,5	⌋
15	7,0	970	0,88	0,83	4,3	1,8	1,5	⌋
16	5,5	725	0,85	0,72	5,0	1,7	1,2	△
17	5,4	720	0,84	0,73	4,5	1,6	1,2	△
18	5,3	730	0,83	0,74	4,0	1,65	1,3	△
19	5,35	725	0,84	0,72	5,0	1,7	1,3	△
20	5,45	735	0,83	0,73	4,5	1,6	1,2	△
21	5,5	2900	0,86	0,85	4,0	2,50	1,3	⌋
22	6,0	2920	0,87	0,86	4,3	2,8	1,2	⌋
23	7,0	2940	0,88	0,87	4,4	2,9	1,4	⌋

7.9. Типовые задания для оценки освоения темы 1.9. «Электрические машины постоянного тока»

7.9.1. Вопросы для устных ответов

1. Устройство машин постоянного тока.
2. Поясните принцип работы генератора постоянного тока.
3. Поясните принцип работы двигателя постоянного тока.
3. Устройство и назначение коллектора.
4. Что такое коммутация машины постоянного тока?
5. Что такое реакция якоря машины постоянного тока.
6. Нарисуйте принципиальную схему генератора постоянного тока с независимым возбуждением.
7. Нарисуйте принципиальную схему генератора постоянного тока с параллельным

- возбуждением.
8. Нарисуйте принципиальную схему генератора постоянного тока с последовательным возбуждением.
 9. Нарисуйте принципиальную схему генератора постоянного тока смешанного возбуждения.
 10. Двигатели постоянного тока независимого и параллельного возбуждения. Регулирование частоты вращения.
 12. Двигатели постоянного тока последовательного возбуждения. Регулирование частоты вращения.
 13. В чем заключается принцип обратимости электрических машин?
 14. Нарисуйте принципиальную схему двигателя постоянного тока с параллельным возбуждением.
 15. Нарисуйте принципиальную схему двигателя постоянного тока с последовательным возбуждением.
 16. Нарисуйте принципиальную схему двигателя постоянного тока смешанного возбуждения.

7.9.2. Практическая работа № 5

«Изучение устройства двигателя постоянного тока и расчет основных характеристик».

Дано: Двигатель постоянного тока параллельного возбуждения имеет следующие паспортные данные:

1. Номинальная мощность,..... P_n _____ $кВт$
2. Номинальный ток,..... I_n _____ A
3. Номинальное напряжение,..... U_n _____ B
4. Номинальная частота вращения, n_n _____ $об/мин$
5. Сопротивление обмотки якоря,.. $R_{я}$ _____ $Ом$
6. Сопротивление обмотки возбуждения,.....
..... $R_{в}$ _____ $Ом$
7. К.П.Д.,..... η _____

Требуется определить:

1. Мощность потребляемую двигателем из сети (P_1);
2. Номинальный вращающий момент на валу (M_n);
3. Ток обмотки возбуждения при номинальной нагрузке ($I_{в}$);
4. Ток якоря при номинальной нагрузке ($I_{я}$);
5. Сопротивление пускового реостата R_n при пусковом токе $I_n = 2,5 I_n$;
6. ЭДС обмотки якоря (E);
7. Частоту вращения холостого хода (n_x);
8. Электромагнитную мощность ($P_{эл}$);
9. Сумму потерь мощности ($\sum P$);
10. Электрические потери ($P_{э}$);
11. Потери магнитные и механические
($P_m + P_{мх}$).

Решение:

1. Мощность потребляемая двигателем из сети:

$$P_1 = \frac{P_H}{\eta} =$$

2. Номинальный вращающий момент на валу:

$$M_H = 9,55 \cdot \frac{P_H}{n_H} =$$

3. Ток обмотки возбуждения:

$$I_B = \frac{U_H}{R_B} =$$

4. Ток якоря:

$$I_A = I_H - I_B =$$

5. Сопротивление пускового реостата:

$$R_n = \frac{U_H}{I_{II}} - R_A =$$

6. ЭДС обмотки якоря:

$$E = U_H - I_A \cdot R_A =$$

7. Частота вращения холостого хода:

$$n_x = n_H \cdot \frac{U_H}{E} =$$

8. Электромагнитная мощность:

$$P_{эл} = E \cdot I_A =$$

9. Сумма потерь мощности:

$$\sum P = P_1 - P_H =$$

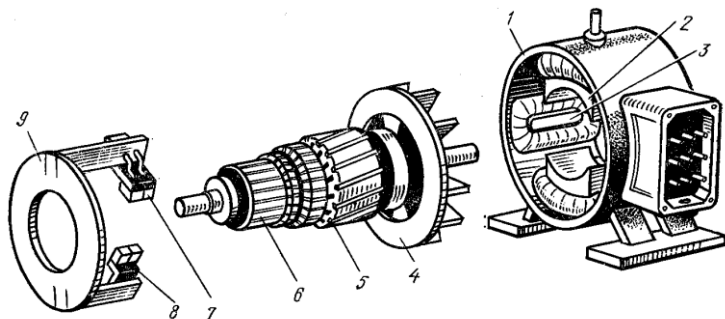
10. Электрические потери:

$$P_{\Sigma} = P_{\Sigma A} + P_{\Sigma B} = I_A^2 \cdot R_A + I_B^2 \cdot R_B =$$

11. Потери магнитные и механические:

$$P_M + P_{мх} = \sum P - P_{\Sigma} =$$

12. Перечислить названия узлов и деталей машины постоянного тока, указанных на рисунке сносками.



Варианты заданий для практической работы № 5

№ варианта	Исходные данные						
	Номинальная мощность P_H (кВт)	Номинальная частота вращения n_H (об/мин)	Номинальное напряжение U_H (В)	Номинальный ток I_H (А)	к.п.д. η	Сопротивление обмотки якоря $R_{\text{я}}$ (Ом)	Сопротивление обмотки возбуждения R_B (Ом)
1	4,5	3000	220	24,3	0,84	0,265	417
2	4,5	1500	220	25,4	0,80	0,403	109
3	4,5	1000	220	25,2	0,81	0,517	137
4	4,5	750	220	26	0,78	0,577	147
5	4,5	3000	110	48,5	0,84	0,066	103
6	4,5	1500	110	51	0,80	0,101	83
7	4,5	1000	110	50,5	0,81	0,161	62
8	4,2	750	110	48,9	0,78	0,149	64
9	4,3	3000	220	23,5	0,85	0,225	420
10	4,4	1500	220	25,1	0,80	0,410	106
11	4,5	1000	220	27,1	0,83	0,545	152
12	4,5	750	220	24,8	0,82	0,507	134
13	4,5	3000	110	47,2	0,83	0,072	105
14	4,4	1500	110	49	0,81	0,103	58
15	4,3	1000	110	52,1	0,82	0,158	64
16	4,5	750	110	48,2	0,79	0,153	65
17	4,3	3000	220	25,1	0,82	0,258	421
18	4,2	1500	220	24,8	0,81	0,414	111
19	4,3	1000	220	23,9	0,83	0,522	141
20	4,4	750	220	27	0,79	0,567	149

21	4,5	3000	110	62	0,80	0,068	46
22	4,6	1500	110	66	0,78	0,082	52
23	4,4	1000	110	58,2	0,79	0,095	66

**7.10. Типовые задания для оценки освоения темы 1.10.
«Основы электропривода. Элементы автоматики»**

7.10.1. Вопросы для устных ответов

1. Из каких элементов состоит электропривод?
2. Что называется температурой перегрева электродвигателя?
3. Какой режим работы электропривода называется длительным?
4. Какой режим работы электропривода называется кратковременным?
5. Какой режим работы электропривода называется повторно-кратковременным?

7.10.2. Практическая работа № 6

«Выбор электродвигателя для электропривода».

Необходимо выбрать электродвигатель постоянного тока параллельного возбуждения из серии П для замены электродвигателя металлообрабатывающего автомата, работающего в продолжительном режиме:

Необходимая частота вращения электро-двигателя: $n = \underline{\hspace{2cm}}$ об/мин;
Напряжение питания электродвигателя:

$U = \underline{\hspace{2cm}}$ В;

Продолжительность циклов работы электро-двигателя:

$t_1 = \underline{\hspace{2cm}}$ сек; $t_2 = \underline{\hspace{2cm}}$ сек;

$t_3 = \underline{\hspace{2cm}}$ сек; $t_4 = \underline{\hspace{2cm}}$ сек;

$t_5 = \underline{\hspace{2cm}}$ сек; $t_6 = \underline{\hspace{2cm}}$ сек;

Ток, потребляемый электродвигателем в каждом цикле работы:

$I_1 = \underline{\hspace{2cm}}$ А; $I_2 = \underline{\hspace{2cm}}$ А; $I_3 = \underline{\hspace{2cm}}$ А;

$I_4 = \underline{\hspace{2cm}}$ А; $I_5 = \underline{\hspace{2cm}}$ А; $I_6 = \underline{\hspace{2cm}}$ А;

Выбор:

1. Определяем эквивалентный ток электродвигателя:

$$I_{\text{эк}} = \sqrt{\frac{\sum I^2 t}{\sum t}} =$$

2. Определяем эквивалентную мощность электродвигателя:

$$P_{\text{ЭК}} = U \cdot I_{\text{ЭК}} =$$

3. Для продолжительного режима мощность электродвигателя двигателя выбираем из условий: $P_{\text{НОМ}} \geq P_{\text{ЭК}}$; $I_{\text{НОМ}} \geq I_{\text{ЭК}}$

По каталогу выбираем электродвигатель _____, имеющий:

Номинальную мощность $P_{\text{НОМ}} =$ _____ кВт;

Номинальный ток $I_{\text{НОМ}} =$ _____ А;

Напряжение $U =$ _____ В;

Частоту вращения $n =$ _____ об/мин

Варианты заданий для практической работы № 6

№ варианта	Напряжение U (В)	Частота вращения n (об/мин)	Продолжительность циклов работы электродвигателя (сек)						Ток, потребляемый электродвигателем в течении каждого цикла (А)					
			t_1	t_2	t_3	t_4	t_5	t_6	I_1	I_2	I_3	I_4	I_5	I_6
1	220	3000	100	160	220	120	180	240	10	30	50	60	40	20
2	220	3000	110	170	230	130	190	250	30	50	60	40	20	10
3	220	3000	120	180	240	140	200	260	50	60	40	20	10	30
4	220	3000	130	190	250	150	210	270	60	40	20	10	30	50
5	110	3000	100	160	220	120	180	240	40	20	10	30	50	60
6	110	3000	110	170	230	130	190	250	20	10	30	50	60	40
7	110	3000	120	180	240	140	200	260	10	30	50	60	40	20
8	110	3000	130	190	250	150	210	270	30	50	60	40	20	10
9	220	1500	100	160	220	120	180	240	50	60	40	20	10	30
10	220	1500	110	170	230	130	190	250	60	40	20	10	30	50
11	220	1500	120	180	240	140	200	260	40	20	10	30	50	60
12	220	1500	130	190	250	150	210	270	20	10	30	50	60	40
13	110	1500	100	160	220	120	180	240	10	30	50	60	40	20
14	110	1500	110	170	230	130	190	250	30	50	60	40	20	10
15	110	1500	120	180	240	140	200	260	50	60	40	20	10	30
16	110	1500	130	190	250	150	210	270	60	40	20	10	30	50
18	220	1000	100	160	220	120	180	240	40	20	10	30	50	60
19	220	1000	110	170	230	130	190	250	20	10	30	50	60	40
20	220	1000	120	180	240	140	200	260	10	30	50	60	40	20

21	220	1000	130	190	250	150	210	270	30	50	60	40	20	10
22	110	1000	100	160	220	120	180	240	50	60	40	20	10	30
23	110	1000	110	170	230	130	190	250	60	40	20	10	30	50
24	110	1000	120	180	240	140	200	260	40	20	10	30	50	60
25	110	1000	130	190	250	150	210	270	20	10	30	50	60	40

**7.11. Типовые задания для оценки освоения темы 1.11.
«Передача и распределение электрической энергии»**

7.11.1. Вопросы для устных ответов

1. Что называется электрической сетью?
2. Как различаются электрические сети по роду тока?
3. Как различаются электрические сети по напряжению?
4. Что называется потерей напряжения?
5. Какие виды проводов Вы знаете?
6. Какая схема распределения электроэнергии называется радиальной?
7. Какая схема распределения электроэнергии называется магистральной?
8. Для чего предназначены плавкие предохранители?
9. Для чего предназначены автоматические воздушные выключатели??
10. Какая величина тока считается безусловно опасной для человека?

7.11.2. Практическая работа № 7

**«Расчет сечения кабелей по допустимой токовой нагрузке
и потере напряжения».**

Дано:

Электровентилятор трехфазного тока получает питание от распределительного щита.

1. Напряжение на щите $U_1 = \underline{\hspace{2cm}}$ В
2. Мощность вентилятора $P_2 = \underline{\hspace{2cm}}$ кВт
3. К.П.Д.: $\eta = \underline{\hspace{2cm}}$
4. Коэффициент мощности.... $\cos \varphi = \underline{\hspace{2cm}}$
5. Длина кабеля $\ell = \underline{\hspace{2cm}}$ м
6. Материал токопроводящих жил кабеля $\underline{\hspace{2cm}}$
7. Удельная электропроводность $\gamma = \frac{м}{\underline{\hspace{2cm}} \cdot мм^2}$
8. Допускаемая процентная потеря напряжения

..... $\Delta U_r = \underline{\hspace{2cm}}$ %

9. Допускаемая плотность тока... $J = \underline{\hspace{2cm}} \frac{A}{\text{мм}^2}$

Требуется рассчитать необходимое сечение кабеля и выбрать ближайшее стандартное значение.

Расчет:

1. Определяем допускаемую потерю напряжения от распределительного щита до электро-вентилятора:

$$\Delta U = \frac{\Delta U_r \cdot U_1}{100} =$$

2. Определяем напряжение на зажимах вентилятора:

$$U = U_1 - \Delta U =$$

3. Определяем потребляемую мощность из сети:

$$P_1 = \frac{P_2}{\eta} =$$

4. Определяем активную составляющую тока электродвигателя:

$$I_a = \frac{P_1}{\sqrt{3} \cdot U \cdot \cos \varphi} =$$

5. Определяем реактивную составляющую тока:

$$I_p = I_a \cdot \sin \varphi =$$

6. Определяем общий ток кабеля:

$$I = \sqrt{I_a^2 + I_p^2} =$$

7. Определяем необходимое сечение кабеля по заданной потере напряжения:

$$S_u = \frac{\sqrt{3} \cdot I \cdot \ell}{\gamma \cdot \Delta U} =$$

8. Определяем необходимое сечение кабеля по допускаемой плотности тока:

$$S_J = \frac{I}{J} =$$

9. Берём наибольшее вычисленное сечение кабеля и округляем до ближайшего стандартного значения по таблице:

Варианты заданий для практической работы № 7

№ варианта	Исходные данные									
	Мощность эл. двигателя P_2 (кВт)	Номинальное напряжение U_H (В)	к.п.д. η	\cos ϕ	Длина кабеля ℓ (м)	Удельная электропроводность γ $\left(\frac{м}{Ом \cdot мм^2}\right)$	Материал	Допустимая потеря напряжения ΔU_r (%)	Плотность тока J (А/мм ²)	Напряжение на эл. щитке
1	5	380	0,75	0,80	40	57	медь	2,6	2,5	390
2	6	380	0,77	0,81	42	57	медь	2,5	2,6	390
3	7	380	0,79	0,82	44	57	медь	2,4	2,7	390
4	8	380	0,80	0,83	46	57	медь	2,3	2,8	390
5	9	380	0,81	0,84	48	57	медь	2,2	3,0	390
6	10	380	0,82	0,85	50	57	медь	2,1	2,9	390
7	11	380	0,78	0,86	52	57	медь	2,2	3,1	390
8	12	380	0,76	0,87	54	57	медь	2,3	3,2	390
9	13	380	0,74	0,88	56	57	медь	2,4	3,3	390
10	14	380	0,73	0,89	58	57	медь	2,5	3,4	390
11	5	220	0,75	0,80	41	34,5	алюм	4,5	3,3	230
12	6	220	0,76	0,81	43	34,5	алюм	4,4	3,2	230
13	7	220	0,77	0,82	45	34,5	алюм	4,3	3,1	230
14	8	220	0,78	0,83	47	34,5	алюм	4,2	2,9	230
15	9	220	0,79	0,84	49	34,5	алюм	4,1	2,8	230
16	10	220	0,80	0,85	51	34,5	алюм	4,0	2,7	230

17	11	220	0,81	0,86	53	34,5	алюм	4,1	2,6	230
18	12	220	0,82	0,87	55	34,5	алюм	4,2	2,5	230
19	13	220	0,74	0,88	57	34,5	алюм	4,3	3,5	230
20	14	220	0,73	0,89	59	34,5	алюм	4,4	3,6	230
21	5,5	380	0,78	0,82	60	57	медь	2,5	2,6	390
22	6,5	380	0,79	0,84	61	57	медь	2,4	2,7	390
23	7,5	380	0,80	0,86	62	57	медь	2,3	2,8	390

7.13. Типовые задания для оценки освоения темы 2.1. «Физические основы электроники»

7.13.1. Вопросы для устных ответов

1. Что изучает раздел электроника?
2. Что называется собственной проводимостью полупроводников?
3. Какая электропроводность называется примесной?
4. Какая примесь в кристалле полупроводника называется донорной?
5. Какая примесь в кристалле полупроводника называется акцепторной?
6. Какую электропроводность обеспечивает донорная примесь?
7. Какую электропроводность обеспечивает акцепторная примесь?
8. Какие носители зарядов являются основными в кристалле n - типа?
9. Какие носители зарядов являются основными в кристалле p - типа?
10. Какое включение $p - n$ -перехода в электрическую цепь называется прямым?
11. Какое включение $p - n$ -перехода в электрическую цепь называется обратным?
12. Изобразите вольтамперную характеристику $p - n$ -перехода.
12. Какой прибор называют полупроводниковым диодом?
13. Что называется вольтамперной характеристикой полупроводникового диода?
14. Изобразите вольтамперную характеристику полупроводникового диода.
15. Какой прибор биполярным транзистором?
16. Назовите материалы относящиеся к полупроводникам?
17. Как на электрических схемах условно обозначают полупроводниковый диод?

7.13.2. Лабораторная работа № 9

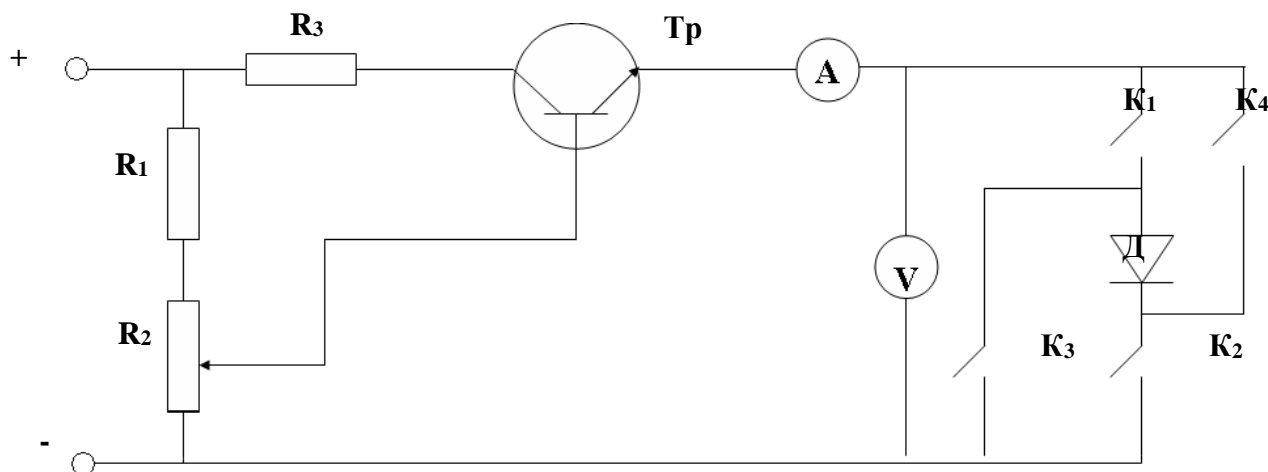
«Исследование полупроводникового диода. Вольт-амперная характеристика»

Цель работы

Исследовать одностороннюю проводимость полупроводникового диода. Определить влияние внешнего напряжения (прямого и обратного) на проводимость диода. Определить прямой и обратный токи диода. Вычислить величины внутренних сопротивлений диода при различных значениях прямого и обратного напряжений и токов.

Порядок проведения работы

1. На лабораторном устройстве **К – 4826** собрать схему с прямым включением диода Д (выключатели К₁, К₂ включены, выключатели К₃, К₄ выключены).



2. Изменяя напряжение на диоде Д с помощью реостата R₂ от 0 до _____ В снять показания вольтметра и амперметра и занести в таблицу 1.

По формуле $R_{np} = \frac{U_{np}}{I_{np}}$ вычислить величины внутренних сопротивлений диода и занести в таблицу 1.

Таблица 1

U_{np}, В									
I_{np}, мА									
R_{np}, Ом									

3. Включить диод Д в обратном направлении (выключатели К₁, К₂ – выключены, К₃, К₄ – включены). Изменяя напряжение на диоде Д с помощью реостата R₂ от 0 до _____ В снять показания вольтметра и амперметра и занести в таблицу 2.

По формуле $R_{об} = \frac{U_{об}}{I_{об}}$ вычислить величины внутренних сопротивлений диода при снятых показаниях вольтметра и занести в таблицу 2.

Таблица 2

U_{об}, В									
I_{об}, мА									
R_{об}, Ом									

4. Вычислить коэффициент выпрямления при значениях напряжения

$$U_{\text{пр}} = \text{_____ В}; \quad \beta = \frac{I_{i\delta}}{I_{i\delta}} =$$

5. Построить вольтамперную характеристику диода (на отдельном листе миллиметровой бумаги).
6. Сделать выводы по результатам работы.

7.14. Типовые задания для оценки освоения темы 2.2. «Электронные выпрямители и стабилизаторы»

7.14.1. Вопросы для устных ответов

1. Каково назначение выпрямителей переменного тока.
2. Начертить схему однополупериодного выпрямителя и пояснить принцип его действия.
3. Начертить схему двухполупериодного выпрямителя и пояснить принцип его действия.
4. Каково назначение сглаживающих фильтров.
5. Назначение стабилизаторов напряжения и тока.
6. Начертить схему однофазного мостового выпрямителя и пояснить принцип его действия.
7. Начертить схему трехфазного мостового выпрямителя и пояснить принцип его действия.
8. Пояснить принцип работы емкостного сглаживающего фильтра.
9. Пояснить принцип работы индуктивного сглаживающего фильтра.
10. Как повлияет увеличение частоты питающего напряжения на работу емкостного сглаживающего фильтра?

7.14.2. Лабораторная работа № 10

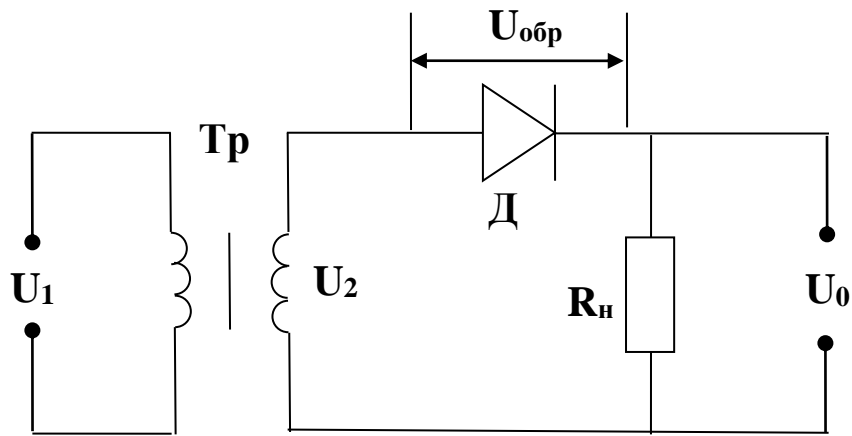
«Исследование и расчет параметров выпрямителя с использованием осциллографа»

Цель работы

Исследование процесса выпрямления переменного однофазного синусоидального тока на экране осциллографа. Определение основных параметров выпрямленного тока по исходным параметрам выпрямителя.

Порядок проведения работы

- I. На лабораторном устройстве **К - 4826** собрать схему однополупериодного выпрямления переменного однофазного синусоидального тока и показать преподавателю..



II. Подключив к схеме осциллограф, изучить на его экране процесс выпрямления переменного тока.

III. Используя следующие исходные параметры выпрямителя:

1. действующее значение напряжения на первичной обмотке трансформатора:

$$U_1 = \text{_____ В}$$

2. действующее значение напряжения на вторичной обмотке трансформатора:

$$U_2 = \text{_____ В}$$

3. сопротивление нагрузки:

$$R_n = \text{_____ Ом,}$$

Определить

1. Амплитудное значение напряжения на вторичной обмотке трансформатора:

$$U_{2m} = \sqrt{2} \cdot U_2 =$$

2. Постоянную составляющую выпрямленного напряжения:

$$U_0 = \frac{U_{2m}}{\pi} =$$

3. Постоянную составляющую выпрямленного тока:

$$I = \frac{U_0}{R_n} =$$

4. Коэффициент трансформации трансформатора:

$$\beta = \frac{U_2}{U_1} =$$

5. Амплитуду первой гармоники выпрямленного напряжения:

$$U_{1m} = \frac{\pi \cdot U_0}{2} =$$

6. Коэффициент пульсации выпрямленного напряжения:

$$\beta_n = \frac{U_{1m}}{U_0} =$$

7. Допустимое обратное напряжение на диоде:

$$U_{\text{ид}} = U_{2\text{м}} =$$

IV. Построить графики напряжения и тока до и после выпрямления и указать параметры.

V. Сделать заключение по результатам лабораторной работы.

Варианты заданий для лабораторной работы № 9

№ варианта	Наименование параметров		
	Напряжение первичной обмотки трансформатора U_1 (В)	Напряжение вторичной обмотки трансформатора U_2 (В)	Сопротивление нагрузки R_H (Ом)
1	220	50	25
2	215	48	24
3	210	46	23
4	205	44	22
5	200	42	21
6	195	40	20
7	190	41	20,5
8	225	52	26
9	230	54	27
10	235	56	28
11	240	58	29
12	245	60	30
13	250	62	31
14	255	64	32
15	260	66	33
16	265	68	34
17	270	70	35
18	275	72	36

19	280	74	37
20	285	76	38
21	290	78	39
22	295	80	40

**7.15. Типовые задания для оценки освоения темы 2.3.
«Электронные усилители»**

7.15.1. Вопросы для устных ответов

1. Для чего применяются электронные усилители?
2. Для чего в основном применяются усилители низкой частоты (УНЧ)?
3. Для чего применяются двухтактные усилители?
4. На каких элементах собираются усилители низкой частоты?
5. Чем отличаются однотактные усилители низкой частоты от двухтактных?
6. Какая связь в электронных усилителях называется обратной?

**7.16. Типовые задания для оценки освоения темы 2.4.
«Электронные генераторы и измерительные приборы»**

7.16.1. Вопросы для устных ответов

1. Дать определение электронному генератору.
2. Дать определение мультивибратору.
3. Поясните назначение электронных вольтметров.
4. Какие основные типы электронных вольтметров Вы знаете?
5. Поясните назначение электронного осциллографа?
6. Как получают изображение на экране электронно-лучевой трубки?
7. Для чего предназначен цифровой мультиметр?

**7.17. Типовые задания для оценки освоения темы 2.5.
«Интегральные схемы микроэлектроники.
Микропроцессоры и микро – ЭВМ»**

7.17.1. Вопросы для устных ответов

1. Дать определение полупроводниковой интегральной микросхемы.
2. Дать определение интегральной микросхемы.
3. На какие виды делятся интегральные микросхемы по конструктивному исполнению.
4. Какой усилитель называется операционным усилителем (ОУ) и

какие функции он может выполнять?

5. Дать определение триггеру.
6. Дать определение регистру.
7. Дать определение сумматору.
8. Дать определение арифметическому устройству.
9. Дать определение процессору.

8. Структура контрольного задания для промежуточной аттестации (экзамена)

1. Ответ на два теоретических вопроса.
2. Решение одной практической задачи из задачника: Берёзкина Т.Ф. Задачник по общей электротехнике с основами электроники: Учебное пособие для студентов неэлектротехнических средних специальных учебных заведений/Т.Ф. Берёзкина, Н.Г. Гусев, В.В. Масленников. – М.: Высшая школа, 2001. 380 с.: и

8.1.Перечень экзаменационных вопросов

1. Электрическое поле. Закон Кулона.
2. Напряженность электрического поля. Потенциал. Напряжение.
3. Проводники и диэлектрики в электрическом поле. Напряженность электрического поля внутри проводников и диэлектриков.
4. Электрическая емкость. Плоский конденсатор. Энергия электрического поля.
5. Последовательное, параллельное и смешанное соединение конденсаторов.
6. Электрический ток. Сила тока. Плотность тока.
7. Электродвижущая сила и напряжение.
8. Закон Ома для участка электрической цепи и для полной эл.цепи.
9. Электрическое сопротивление и проводимость. Удельное эл.сопротивление и удельная проводимость.
10. Первый закон Кирхгофа для электрической цепи.
11. Параллельное соединение резисторов (сопротивлений).
12. Последовательное соединение резисторов (сопротивлений).
13. Электрическая работа и мощность.
14. Второй закон Кирхгофа для электрической цепи.
15. Магнитное поле. Магнитная индукция. Абсолютная и относительная магнитная проницаемость среды. Магнитный поток.
16. Напряженность магнитного поля. Магнитное напряжение. Намагничивающая сила.
17. Полный ток через замкнутый контур. Закон полного тока.
18. Намагничивание ферромагнитных материалов.
19. Циклическое перемагничивание. Гистерезис. Магнитомягкие и магнитотвердые материалы.
20. Магнитные цепи. Закон Ома и законы Кирхгофа для магнитной цепи.
21. Электрон в магнитном поле. Правило левой руки.
22. Проводник с током в магнитном поле. Закон Ампера.
23. ЭДС электромагнитной индукции в проводнике. Правило правой руки.
24. ЭДС электромагнитной индукции в контуре.
25. Принцип Ленца.
26. Потокосцепление и индуктивность катушки.
27. ЭДС самоиндукции. ЭДС взаимной индукции. Энергия магнитного поля катушки.
28. Определение, получение и изображение переменного тока.
29. Параметры переменного тока.

30. Фаза переменного тока. Сдвиг фаз.
31. Получение трехфазного переменного тока. Векторная диаграмма ЭДС, тока и напряжения.
32. Соединение обмоток трехфазного генератора и приемников эл.энергии «звездой». Соотношения между фазными и линейными напряжениями и токами.
33. Четырех – и трехпроводные эл.цепи трехфазного тока. Назначение нулевого провода.
34. Соединение обмоток трехфазного генератора и приемников эл.энергии «треугольником». Соотношения между фазными и линейными токами и напряжениями.
35. Активная, реактивная и полная мощность трехфазной эл.цепи. Коэффициент мощности.
36. Устройство и принцип действия однофазного трансформатора. Коэффициент трансформации.
37. Автотрансформаторы, измерительные и трехфазные трансформаторы.
38. Получение вращающегося магнитного поля
39. Устройство и принцип действия асинхронных двигателей. Скольжение ротора. Частота вращения.
40. Способы пуска асинхронных двигателей.
41. Регулирование частоты вращения, реверсирование асинхронных двигателей.
42. Устройство и принцип действия синхронных генераторов и двигателей переменного тока.
43. Устройство и принцип действия генератора постоянного тока. Назначение коллектора.
44. Устройство и принцип действия двигателя постоянного тока. Регулирующее действие против – ЭДС.
45. Обмотка якоря машины постоянного тока. Коллектор. Коммутация.
46. Схемы возбуждения генераторов постоянного тока.
47. Схемы возбуждения двигателей постоянного тока. Регулирование частоты вращения.
48. Полупроводники. Собственная и примесная проводимости.
49. Получение p-n – перехода. Вольт-амперная характеристика.
50. Устройство полупроводниковых диодов. Вольт-амперная характеристика.
51. Биполярные транзисторы. Устройство и принцип действия. Схемы включения.
52. Однополупериодный выпрямитель однофазного переменного тока. Схема, принцип действия.
53. Двухполупериодный выпрямитель однофазного переменного тока. Схема, принцип действия.
54. Индуктивный и емкостный сглаживающие фильтры выпрямленного тока. Назначение, схемы, принцип действия.

8.2. Экзаменационные задачи

Задача 1.7

Определить силу взаимодействия двух зарядов $Q_1 = 3,5 \cdot 10^{-7}$ Кл и $Q_2 = 6 \cdot 10^{-7}$ Кл, находящихся на расстоянии $r = 5$ см друг от друга и помещенных в воду. Как изменится сила взаимодействия, если воду заменить: 1) трансформаторным маслом; 2) спиртом; 3) керосином; 4) парафином?

Задача 1.13.

Определить напряженность электрического поля, действующего с силой $F = 5,4 \cdot 10^{-4}$ Н на заряд $Q = 1,8 \cdot 10^{-8}$ Кл.

Задача 1.42.

К конденсатору емкостью $C = 0,25$ мкФ подведено напряжение $U = 400$ В. Определить энергию электрического поля конденсатора.

Задача 1.51.

Конденсаторы емкостями $C_1 = 10$ мкФ и $C_2 = 15$ мкФ соединены последовательно. Определить их эквивалентную емкость.

Задача 1.52.

Три конденсатора одинаковой емкости $C_1 = C_2 = C_3 = 12$ мкФ соединены последовательно. Определить их эквивалентную емкость.

Задача 2.10.

Определить сопротивление провода, имеющего длину $l = 150$ м и диаметр $d = 0,2$ мм, выполненного из: 1) константана; 2) латуни; 3) стали; 4) фехраля; 5) платины; 6) алюминия.

Задача 2.11.

Определить длину медного изолированного провода, если его диаметр $d = 0,3$ мм, а сопротивление $R = 82$ Ом.

Задача 2.15.

Сопротивление провода $R = 2,35$ Ом при длине $L = 150$ м и диаметре $d = 1,5$ мм. Определить материал провода.

Задача 2.16.

Определить длину провода диаметром $d = 0,5$ мм для нагревательного элемента при включении его в сеть с напряжением $U = 220$ В при токе потребления $I = 6,5$ А; из: 1) нихрома; 2) константана; 3) стали; 4) фехраля; 5) алюминия; 6) манганина. Определить плотность тока.

Задача 2.29

Определить эквивалентное сопротивление электрической цепи, представленной на рис. 2.3, если $R_1 = 2,5$ Ом, $R_2 = 6$ Ом, $R_3 = 2$ Ом, $R_4 = 1,5$ Ом, $R_5 = 3$ Ом.

Задача 3.11.

В однородном магнитном поле находится прямолинейный проводник с током $I = 25$ А и длиной $L = 80$ см под углом 30° к вектору магнитной индукции. Определить магнитную индукцию поля, если сила, действующая на проводник, $F = 3,2$ Н.

Задача 3.13.

Однородное магнитное поле с магнитной индукцией $B = 1,0$ Тл действует на прямолинейный проводник с током с силой $F = 0,5$ Н. Длина проводника $L = 20$ см. Определить ток, проходящий по проводнику, расположенному перпендикулярно линиям магнитного поля.

Задача 3.20.

Определить, на каком расстоянии от прямолинейного проводника, находящегося в воздушной среде, при токе $I = 100$ А напряженность $H = 400$ А/м. Определить индукцию поля в этой точке.

Задача 3.26.

Ток, проходящий по кольцевому проводнику, $I = 25$ А и создает напряженность магнитного поля в центре $H = 400$ А/м. Определить диаметр кольца.

Задача 3.39.

Определить силу взаимодействия двух проводников с током, расположенных на расстоянии $a = 5$ мм друг от друга в воздухе, по которым проходят токи $I_1 = 30$ А, $I_2 = 75$ А. Проводники имеют длину $L = 200$ мм каждый.

Задача 3.49.

Прямолинейный проводник с активной длиной $L = 0,45$ м перемещается в однородном магнитном поле со скоростью $V = 36$ м/с под углом 70° к линиям поля. Э. д. с., наведенная в нем, $E = 14,6$ В. Определить напряженность магнитного поля.

Задача 4.15.

Действующее значение переменного тока в цепи $I = 10,5$ А при частоте $f = 1200$ Гц. Определить его амплитудное значение, период и угловую частоту.

Задача 4.16.

Амплитудное значение напряжения переменного тока с периодом $T = 2,23$ мс составляет 220 В. Определить действующее значение этого напряжения и его частоту.

Задача 4.18.

Мгновенное значение тока $I = 16 \sin 157t$ А. Определить амплитудное и действующее значения этого тока и его период.

Задача 4.20.

Действующее значение переменного тока в цепи $I = 2,9$ А, начальная фаза $\Psi_i = \frac{2}{3}\pi$. Записать выражение для мгновенного значения тока в цепи и определить его амплитудное значение.

Задача 4.22.

По электрической цепи проходит постоянный ток $I = 4,4$ А. Определить амплитудное значение тока, который, проходя по той же цепи, выделяет такое же количество теплоты, что и постоянный ток.

Отделение СПО

ЭКЗАМЕНАЦИОННЫЙ БИЛЕТ № 1

Дисциплина: «Электротехника и электроника»

Специальность: «Судовождение»

1. Электрическое поле. Закон Кулона.
2. Параметры переменного тока: мгновенные, амплитудные и действующие значения ЭДС, напряжения и тока.
3. Задача 4.20

Экзаменатор: _____ / Баев Г.Д. /

Председатель цикловой комиссии _____ / Алексеева Л.М. /

Протокол заседания цикловой комиссии № _____ от « _____ » _____ 20 ____ г.

Отделение СПО

ЭКЗАМЕНАЦИОННЫЙ БИЛЕТ № 2

Дисциплина: «Электротехника и электроника»

Специальность: «Судовождение»

1. Напряженность и потенциал электрического поля. Электрическое напряжение.
2. Параметры переменного тока: период, угловая скорость, циклическая частота.
3. Задача 4.22

Экзаменатор: _____ / Баев Г.Д. /

Председатель цикловой комиссии _____ / Алексеева Л.М. /

Протокол заседания цикловой комиссии № _____ от « _____ » _____ 20 ____ г.

Освоенные общие компетенции	Основные показатели результатов подготовки
ОК 1. Понимать сущность и социальную значимость своей будущей профессии, проявлять к ней устойчивый интерес.	Демонстрация интереса к выбранной профессии.
ОК 2. Организовывать собственную деятельность, выбирать типовые методы и способы выполнения профессиональных задач, оценивать их эффективность и качество.	Выбор и применение методов и способов решения заданий по электротехнике и электронике; Оценка эффективности и качества выполнения заданий.
ОК 3. Принимать решения в стандартных и нестандартных ситуациях и нести за них ответственность.	Решение стандартных и нестандартных заданий по электротехнике и электронике.
ОК 4. Осуществлять поиск и использование информации, необходимой для эффективного выполнения профессиональных задач, профессионального и личностного развития.	Эффективный поиск необходимой информации для решения различных заданий по электротехнике и электронике; Использование различных источников информации, включая электронные.
ОК 5. Использовать информационно-коммуникационные технологии в профессиональной деятельности.	Демонстрация навыков использования информационно-коммуникационных технологий при выполнении различных заданий по электротехнике и электронике.
ОК 6. Работать в команде, эффективно общаться с коллегами, руководством, потребителями. ОК 7. Брать ответственность за работу членов команды (подчиненных), результат выполнения заданий.	Взаимодействие с обучающимися, преподавателями и мастерами в ходе обучения. Самоанализ и коррекция результатов собственной работы.
ОК 8. Самостоятельно определять задачи профессионального и личностного развития, заниматься самообразованием, осознанно планировать повышение квалификации.	Организация самостоятельных занятий при изучении электротехники и электроники.
ОК 9. Ориентироваться в условиях частой смены технологий в профессиональной деятельности.	
ОК 10. Владеть письменной и устной коммуникацией на государственном и (или) иностранном (английском) языке.	
Освоенные профессиональные компетенции	Основные показатели результатов подготовки
ПК 1.1. Планировать и осуществлять переход в точку назначения, определять местоположение судна.	
ПК 1.2. Маневрировать и управлять судном.	
ПК 1.3. Обеспечивать использование и техническую эксплуатацию технических средств судовождения и судовых систем связи.	
ПК 2.1. Организовывать мероприятия по обеспечению транспортной безопасности.	
ПК 2.2. Применять средства по борьбе за живучесть судна.	

ПК 2.3. Организовывать и обеспечивать действия подчиненных членов экипажа судна при организации учебных пожарных тревог, предупреждения возникновения пожара и при тушении пожара.	
ПК 2.4. Организовывать и обеспечивать действия подчиненных членов экипажа судна при авариях.	
ПК 2.5. Оказывать первую медицинскую помощь пострадавшим.	
ПК 2.6. Организовывать и обеспечивать действия подчиненных членов экипажа судна при оставлении судна, использовать спасательные шлюпки, спасательные плоты и иные спасательные средства.	
ПК 2.7. Организовывать и обеспечивать действия подчиненных членов экипажа судна по предупреждению и предотвращению загрязнения водной среды.	
ПК 3.1. Планировать и обеспечивать безопасную погрузку, размещение, крепление груза и уход за ним в течение рейса и выгрузки.	
ПК 3.2. Соблюдать меры предосторожности во время погрузки и выгрузки и обращения с опасными и вредными грузами во время рейса.	

Разработчик:

_____ (место работы)

_____ (занимаемая должность)

_____ (инициалы, фамилия)

