

Документ подписан простой электронной подписью
Информация о владельце:
ФИО: Захарина Любовь Васильевна
Должность: Директор
Дата подписания: 14.10.2024 20:55:38
Уникальный программный ключ:
32829db09f9fa4bb1dde1b054a8ebef344ce8798



ФЕДЕРАЛЬНОЕ АГЕНТСТВО МОРСКОГО И РЕЧНОГО ТРАНСПОРТА
САХАЛИНСКОЕ ВЫСШЕЕ МОРСКОЕ УЧИЛИЩЕ имени Т.Б. Гуженко
– ФИЛИАЛ ФЕДЕРАЛЬНОГО ГОСУДАРСТВЕННОГО БЮДЖЕТНОГО ОБРАЗОВАТЕЛЬНОГО
УЧРЕЖДЕНИЯ ВЫСШЕГО ОБРАЗОВАНИЯ
«МОРСКОЙ ГОСУДАРСТВЕННЫЙ УНИВЕРСИТЕТ ИМЕНИ АДМИРАЛА Г.И. НЕВЕЛЬСКОГО»

ФОНД ОЦЕНОЧНЫХ СРЕДСТВ УЧЕБНОЙ ДИСЦИПЛИНЫ

ОП.01 Инженерная графика

индекс и название учебной дисциплины согласно учебному плану

по специальности 26.02.05

(шифр в соответствии с ОКСО и наименование)

Холмск
2024 г.

Содержание

1. Паспорт комплекта контрольно-оценочных средств.....	4
2. Результаты освоения учебной дисциплины, подлежащие проверке.....	5
3. Оценка освоения учебной дисциплины.....	6
4. Объекты оценивания.....	7
4.1. Оценивание графических работ.....	7
4.2. Требования к портфолио.....	8
4.3. Оценивание контрольных работ.....	8
4.4. Оценивание дифференцированного зачета.....	8
4.5. Вопросы к дифференцированному зачету.....	8 – 10
5. Перечень материалов, оборудования и информационных источников, используемых в аттестации.....	12
6. Основная учебная, справочная и методическая литература, используемая при выполнении графических работ	12
7. Приложение: Типовые задания для оценки освоения учебной дисциплины «Инженерная графика»	
Раздел 1. Графическое оформление.....	12
Раздел 2. Основы начертательной геометрии и проекционное черчение	20
Раздел 3. Машиностроительное черчение.....	31

1. Паспорт комплекта контрольно-оценочных средств

В результате освоения учебной дисциплины «Инженерная графика» обучающийся должен обладать предусмотренными ФГОС для специальности среднего профессионального образования, следующими умениями, знаниями, которые формируют общую и профессиональную компетенции:

уметь:

- выполнять технические схемы, чертежи и эскизы деталей, узлов и агрегатов машин, сборочных чертежей и чертежей общего вида;
- разрабатывать конструкторскую и технологическую документацию;
- использовать средства машинной графики в профессиональной деятельности;

знать:

- основные методы проецирования, современные средства инженерной графики, правила разработки, оформления конструкторской и технологической документации, способы графического представления пространственных образов;

1. Техник-судоводитель должен обладать общими компетенциями, включающими в себя способность:

ОК 1. Понимать сущность и социальную значимость своей будущей профессии, проявлять к ней устойчивый интерес.

ОК 2. Организовывать собственную деятельность, выбирать типовые методы и способы выполнения профессиональных задач, оценивать их эффективность и качество.

ОК 3. Принимать решения в стандартных и нестандартных ситуациях и нести за них ответственность.

ОК 4. Осуществлять поиск и использование информации, необходимой для эффективного выполнения профессиональных задач, профессионального и личностного развития.

ОК 5. Использовать информационно-коммуникационные технологии в профессиональной деятельности.

ОК 6. Работать в команде, эффективно общаться с коллегами, руководством, потребителями.

ОК 7. Брать ответственность за работу членов команды (подчиненных), результат выполнения заданий.

ОК 8. Самостоятельно определять задачи профессионального и личностного развития, заниматься самообразованием, осознанно планировать повышение квалификации.

ОК 9. Ориентироваться в условиях частой смены технологий в профессиональной деятельности.

ОК 10. Владеть письменной и устной коммуникацией на государственном и (или) иностранном (английском) языке.

ПК 1.1. Планировать и осуществлять переход в точку назначения, определять местоположение судна.

ПК 1.2. Маневрировать и управлять судном.

ПК1.3. Обеспечивать использование и техническую эксплуатацию технических средств судовождения и судовых систем связи.

ПК 3.1. Планировать и обеспечивать безопасную погрузку, размещение, крепление груза и уход за ним в течение рейса и выгрузки.

Формой аттестации по учебной дисциплине является

Дифференцированный зачет

2. Результаты освоения учебной дисциплины, подлежащие проверке.

2.1. В результате аттестации по учебной дисциплине осуществляется комплексная проверка следующих умений и знаний, а также динамика формирования общих компетенций, которые представлены в *Таблице 1*.

Таблица 1

Результаты обучения: умения, знания, общие и профессиональные компетенции	Показатели оценки результата	Форма контроля и оценивания
Уметь		
У 1. выполнять технические схемы, чертежи и эскизы деталей, узлов и агрегатов машин, сборочных чертежей и чертежей общего вида.	Выполнение и чтение чертежей и конструкторско-технической документации	Практические задания, устный опрос
У 2. разрабатывать конструкторскую и технологическую документацию.	Оформлять проектно-конструкторскую документацию в соответствии с действующей нормативной базой. Выполнение инженерно-графических работ в соответствии с требованиями ЕСКД	Практические задания
У 3. использовать средства машинной графики в профессиональной деятельности.	Выполнение инженерно-графических работ в соответствии с требованиями ЕСКД. Эскизы, чертежи деталей машин и механизмов	Практические задания
Знать		
З 1. основные методы проецирования, современные средства инженерной графики, правила разработки, оформления конструкторской и технологической документации, способы графического представления пространственных образов.	Экспертная оценка, выполнение инженерно-графических работ в соответствии с требованиями ЕСКД	Практические задания, устный опрос

3. Оценка освоения учебной дисциплины

Предметом оценки служат:

Умения (У) и знания (З) проявленные при сдаче работ.

Контроль и оценка освоения учебной дисциплины «Инженерная графика» по разделам и темам рабочей программы представлены в таблице

Элемент учебной дисциплины	Текущий контроль	
	Форма контроля	Проверяемые (З, У)
1	2	3
Раздел 1 Графическое оформление чертежей		
Тема 1.1. Линии чертежа, выполнение надписей на чертежах, деление окружности	Самостоятельная работа У 1; У 2	З, У
Тема 1.2. Приемы вычерчивания контуров технических деталей. Уклон, конусность, лекальные кривые	У 3 Задание 2	З, У
Раздел 2 Основы начертательной геометрии и проекционное черчение		
Тема 2.1. Виды проецирования. Проецирование прямоугольное (точки, прямой, плоскости). Комплексный чертеж геометрического тела	У 1-3	З, У
Тема 2.2. Аксонометрические проекции плоских фигур и геометрических тел	Самостоятельная работа У 1-3	З, У
Тема 2.3. Сечение геометрических тел плоскостью (комплексный чертеж, истинное сечение, развертка, аксонометрия усеченной фигуры)	Задание 3	З, У
Тема 2.4. Взаимное пересечение геометрических тел (комплексный чертеж; линия пересечения, аксонометрия)	Задание 4	З, У
Тема 2.5. Комплексный чертеж модели	Контрольная работа 1 Модель (по 2м – 3ю, аксонометрия)	

Раздел 3 Машиностроительное черчение		
Тема 3.1. Чертеж как документ ЕСКД. Общие правила построения чертежей ГОСТ 2.305-68. Виды	У 7 – к.ч. по акс. изобр. – 6 видов	З, У

Тема 3.2. ГОСТ 2.305-68 Сечения, разрезы	Задание 5 «Сечение вала» Задание 6 «Разрезы»	3, У
Тема 3.3. Виды резьб. Их изображение и обозначение на чертежах. Соединения разъемные. Расчет к заданию «Соединение болтом, шпилькой двух деталей»	Задание 7	3, У
Тема 3.4. Эскиз – определение, содержание, порядок эскизирования	У 1-3 Эскиз детали с резьбой	3, У
Тема 3.5. Передатки и их элементы - Эскиз зубчатого колеса (индивидуальные задания) - Передача цилиндрическая (расчет, графическая часть)	У 1 Задание 8	3, У
Чертеж общего вида. Сборочный чертеж - Эскиз деталей сборочной единицы (2 – 4 детали) - Сборочный чертеж (3 10) выполненный по эскизу (3 9)	Задание 9 Задание 10	3, У
Чтение сборочного чертежа с эскизированием двух деталей	Задание 11	3, У

Примечание:

1. Все работы выполняются по индивидуальным заданиям
2. Знания и умения подтверждаются при сдаче работ и определяют оценку

4. Объекты оценивания

4.1. Оценивание выполнения графических работ.

При оценивании графических работ учитывается:

- полнота представления на чертеже формы и размеров вычерчиваемого изделия;
- соответствие элементов чертежа или эскиза требованиям стандартов ЕСКД и ЕСТД (толщина и правильность нанесения линий, отступов, размерных элементов, шрифтов и т. п.);
- гармоничное расположение видов и изображений на чертеже и эскизе (правильность выбора масштаба, соблюдение отступов между видами и рамкой чертежа и т. п.);
- аккуратность выполнения работы (отсутствие существенных помарок и повреждений ватмана).

4.2. Требования к портфолио работ.

В процессе обучения дисциплине, выполненные графы работы оцениваются дифференцированным зачетом. Оценка – средний арифметический уровень подготовки, учитывающий оценку за каждую выполненную графическую работу.

Состав портфолио:

- альбом графических работ, выполненных в процессе обучения дисциплине по геометрическому черчению, проекционному, машиностроительному

Структура и содержание портфолио:

- Титульный лист
- Накопительная часть по всем разделам курса

4.3. Оценивание выполнения контрольных работ.

При оценивании графической части контрольной работы учитываются ошибки (несоответствие элементов чертежа требованиям стандартов ЕСКД и ЕСТД), опрятность и аккуратность выполнения работы. Правильность выполнения работы (результативность) оценивается в баллах в соответствии с таблицей 1 (см. «Оценивание выполнения графических работ»).

4.4. Оценивание дифференцированного зачета.

Критериями оценивания по результатам итогового контроля (дифференцированный зачет) являются ответы на контрольные вопросы по дисциплине.

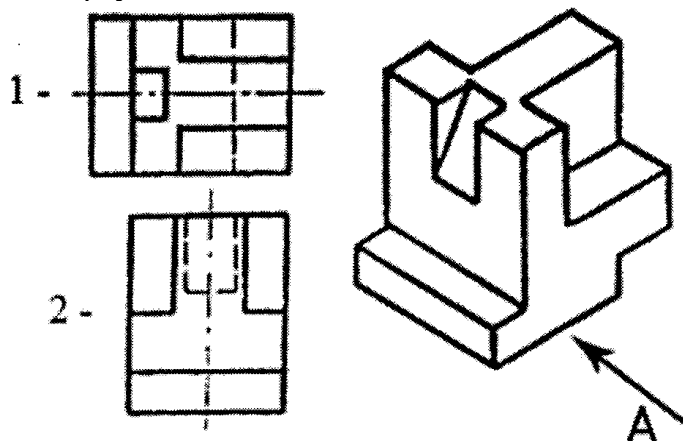
Приложения: Задания для оценки освоения дисциплины

4.5. Вопросы к дифференцированному зачету

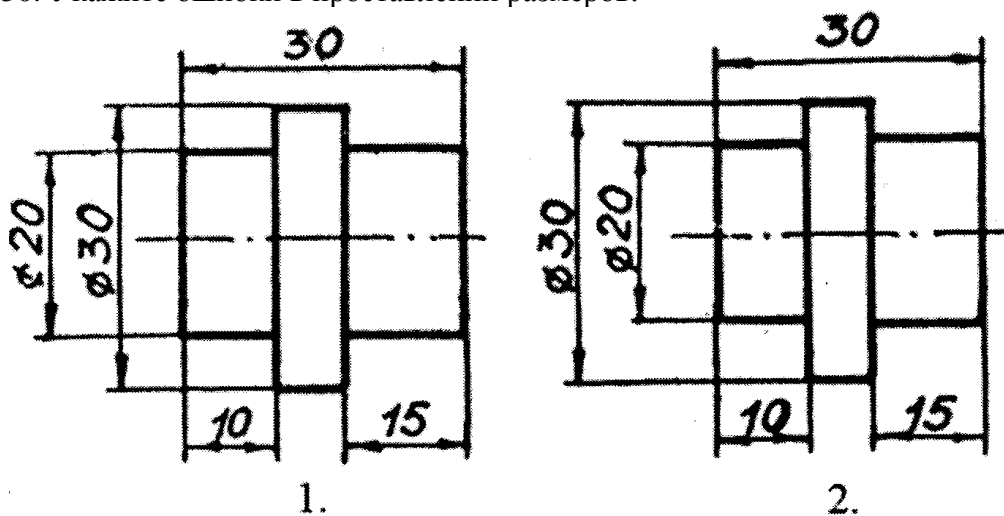
1. В зависимости от чего принимается толщина штриховой, штрихпунктирной тонкой и сплошной тонкой линий?
2. Каково основное назначение следующих линий: сплошной основной, штриховой, штрихпунктирной, сплошной тонкой?
3. В чем заключается отличие в проведении центровых линий для окружностей диаметром до 12мм и более 12мм.
4. Дайте определение масштаба. Какие масштабы предусмотрены стандартом? Приведите пример масштаба увеличения и масштаба уменьшения.
5. В каких единицах выражают линейные размеры на чертежах (если единица измерения не обозначена)?
6. Какое расстояние необходимо оставить между контуром изображения и размерной линией? Между двумя параллельными размерными линиями?
7. Как по отношению к размерной линии располагается размерное число?
8. Как при помощи циркуля разделить отрезок на 2(4) равные части? Приведите пример.
9. Разделите отрезок 37мм в отношении 2:3 (при помощи геометрических построений).
10. Используя циркуль, выполните деление окружности R 30мм на 3 и 6 равных частей.
11. При помощи циркуля, разделите окружность R 20мм на 5 и 7 равных частей.

12. Что называется сопряжением? Постройте сопряжение дуги окружности с прямой линией.
13. Выполните сопряжение двух окружностей. Определите точки перехода (сопряжения).
14. Назовите известные вам лекальные кривые. Приведите пример построения одной из них.
15. Какие кривые носят название «коробовые»? Перечислите известные вам коробовые кривые и постройте одну из них
16. Что называется проекцией? Постройте ортогональные проекции точки A (15;30;50).
17. Каково взаимное расположение плоскостей проекций? Как направлены проецирующие лучи, по отношению к плоскостям проекций?
18. Выполните схемы расположения осей для прямоугольной изометрии и прямоугольной диметрии. Укажите величину углов и коэффициенты искажения по осям.
19. Постройте правильный треугольник со стороной равной 35мм в прямоугольной изометрии, расположив его на плоскостях проекций.
20. Постройте правильный шестиугольник в прямоугольной диметрии, расположив его на плоскостях проекций.
21. Приведите пример построения окружности в прямоугольной изометрии.
22. Какие геометрические тела называются многогранниками? На макете многогранника поясните, из каких элементов он состоит.
23. Назовите, какие тела вращения вы знаете. Сформулируйте определение.
24. Постройте прямоугольную изометрию прямого кругового цилиндра R20мм, высота 50мм.
25. На примере ваших графических работ, объясните, как определяются недостающие проекции точки, принадлежащей поверхности геометрического тела.
26. Что называется разверткой поверхности геометрического тела?
27. Выполните макет произвольного многогранника.
28. Назовите формулу развертки боковой поверхности цилиндра.
29. Выполните развертку поверхности конуса. Как определяется величина угла при вершине?
30. Объясните принцип построения разверток многогранников на примере
 - правильной пирамиды;
 - прямой призмы.
31. Выполните развертку тел вращения:
 - прямого кругового конуса;
 - цилиндра.
32. Дайте определение проецирующей плоскости. Приведите пример.
33. Какую форму может иметь сечение цилиндра проецирующей плоскостью?
34. Перечислите все возможные варианты.
35. Какую форму может иметь сечение прямого кругового конуса проецирующей плоскостью? Приведите примеры.
36. В чем заключается способ вспомогательных секущих плоскостей?
37. Когда в графических работах применяется способ вспомогательных секущих плоскостей?
38. Построить сечение многогранника проецирующей плоскостью. Приведите пример.
39. Как определить натуральную величину сечения геометрического тела проецирующей плоскостью? Приведите пример.
40. Что в «Инженерной графике» называется видом? Запишите названия известных вам видов.
41. Как располагаются виды на чертеже? Допустимо ли произвольное расположение видов?
42. Какие аксонометрические проекции вам известны? Под каким углом расположены оси в этих проекциях? Приведите пример (схему).

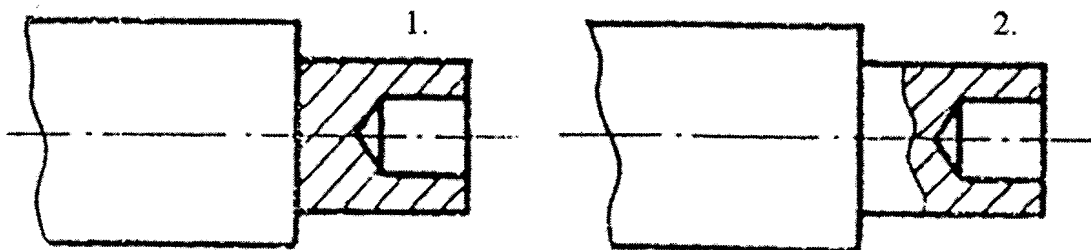
43. Постройте окружность R25 в прямоугольной изометрии (окружность расположена в горизонтальной плоскости).
44. Объясните, в чем отличие технического рисунка от аксонометрической проекции?
45. Для чего применяют разрезы на комплексных чертежах? В чем отличие между разрезом и сечением?
46. Классифицируйте разрезы (по направлению секущей плоскости).
47. Чем сложные разрезы отличаются от простых?
48. Под каким углом выполняется штриховка в разрезе на комплексном чертеже детали? Как определяется направление штриховки в разрезе в аксонометрии?
49. Принимая вид по стрелке "А" за главный, укажите изображение, соответствующее виду сверху:



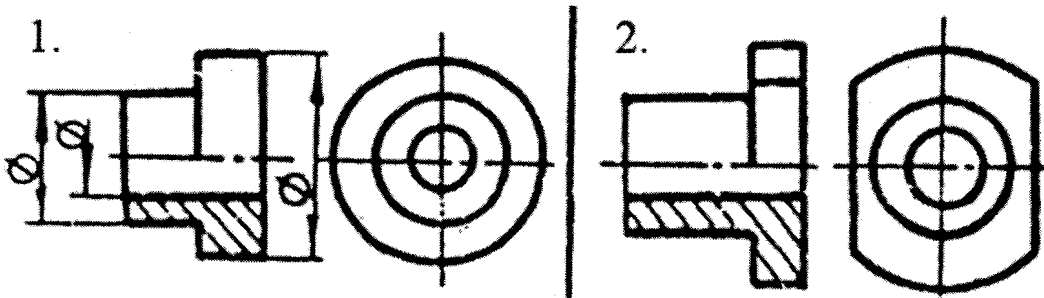
50. Укажите ошибки в проставлении размеров:



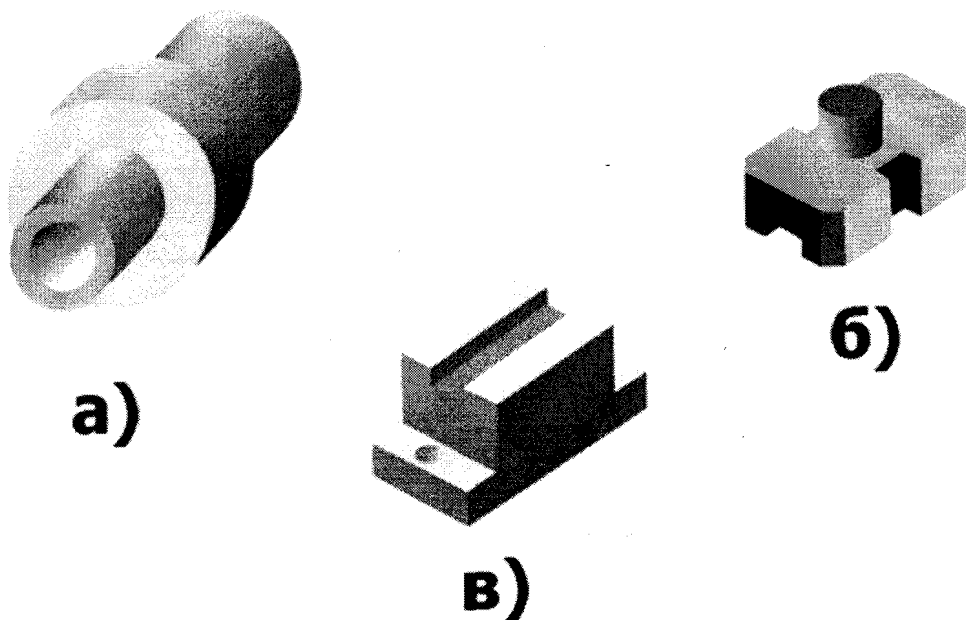
51. Определить правильность выполнения местного разреза:



52. Определить лишний вид:



53. Выполнить эскиз детали



При оценивании ответов на контрольные вопросы учитывается количество правильных и неправильных ответов в соответствии с *Таблицей 4*.

Таблица 4

Процент результативности (правильных ответов)	Оценка уровня подготовки	
	балл (отметка)	вербальный аналог
85 - 100	5	отлично
70 - 85	4	хорошо
50-69	3	удовлетворительно
менее 50	2	неудовлетворительно

5. Перечень материалов, оборудования и информационных источников, используемых в аттестации

- o Методические пособия по выполнению практических занятий (графических работ);
- o Комплект учебных плакатов по дисциплине «Инженерная графика»;
- o Раздаточный материал (макеты деталей, детали и узлы для выполнения графических работ).

6. Основная учебная, справочная и методическая литература, используемая при выполнении графических работ

- o Учебник «Инженерная графика», Москва «Машиностроение», 2002 г., автор С.К. Боголюбов.
- o Сборник заданий по инженерной графике с примерами выполнения чертежей на компьютере, Москва, «Высшая школа», 2003 год, авторы Б. Г. Миронов и др.
- o Сборник стандартов ЕСКД и ЕСТД.

Типовые задания для оценки освоения учебной дисциплины «Инженерная графика»

Раздел I. «Графическое оформление»

Упражнение 1. Линии чертежа

Упражнение 2. Деление окружности на части

Упражнение 3. Лекальная кривая

Задание 1. Титульный лист (фА4)

Задание 2. Контур детали (фА4)

Рекомендации:

1. Работы выполняются по индивидуальным заданиям, в основном, во внеурочное время.
2. Учебный материал: плакаты, макеты, меловые чертежи, индивидуальные карточки – задания, конспект.
3. Учебник «Инженерная графика», Боголюбов С.К.

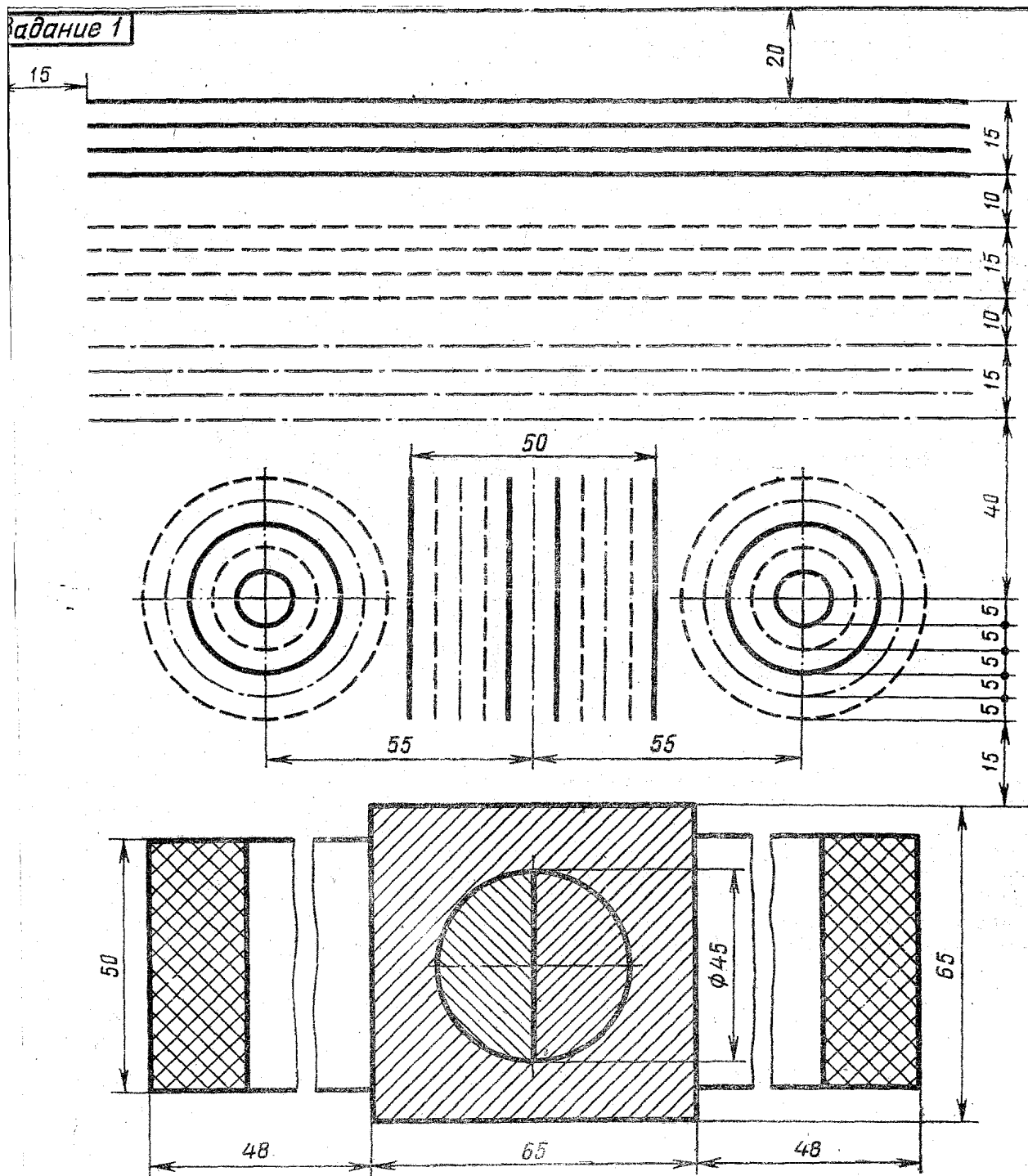
Примечания:

1. Упражнения выполняются в рабочей тетради.
2. Задание 1 «Титульный лист»
 - 2.1. В соответствии с образцом выполняется разметка (размеры не наносить)
 - 2.2. Написание шрифта по ГОСТу в соответствии с заданием на образце

Упражнение 1. «Линии чертежа»

(образец)

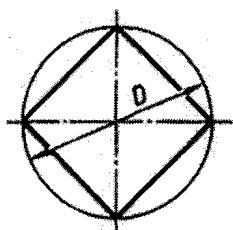
Выполнение по заданному варианту без нанесения размеров



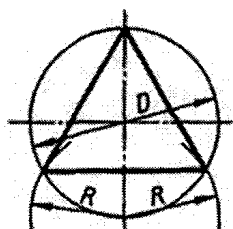
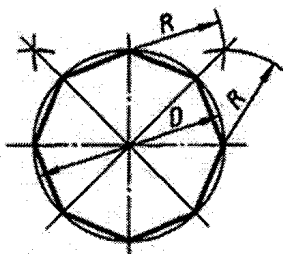
Упражнение 2. Деление окружности на равные части

По предлагаемым образцам выполнить деление окружности на 4 – 8; 3 – 6; 5; 7 равных частей (в рабочей тетради)

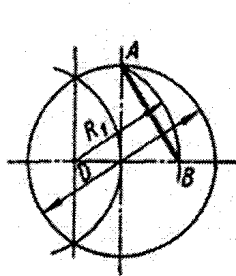
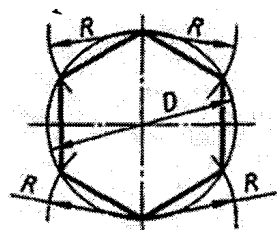
Деление окружности на равные части с помощью циркуля



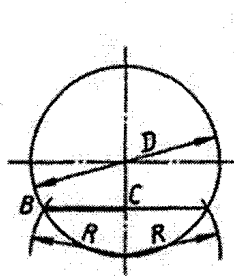
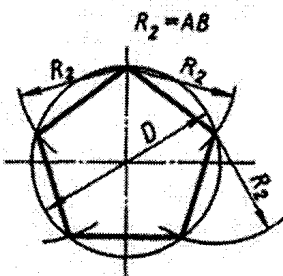
Разделить окружность на 4 и 8 равных частей



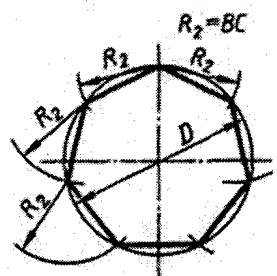
Разделить окружность на 3 и 6 равных частей



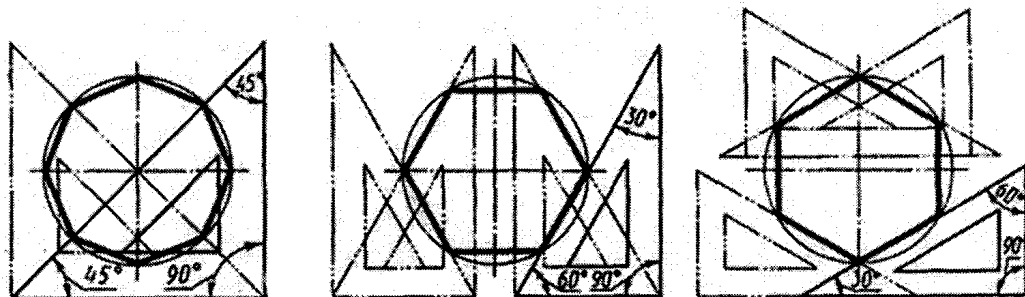
Разделить окружность на 5 равных частей



Разделить окружность на 7 равных частей

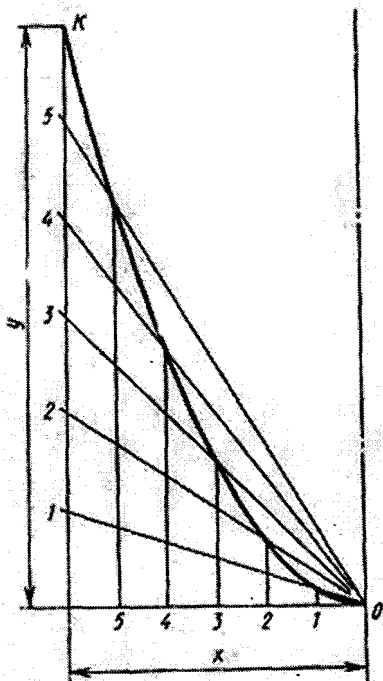


Деление окружности на равные части с помощью треугольников



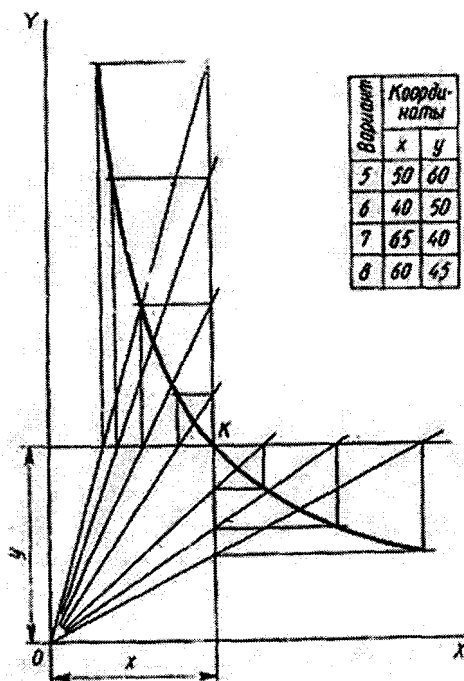
Разделить окружность на 6 и 8 равных частей

Вариант	Координаты	
	x	y
1	90	80
2	75	200
3	80	150
4	105	165

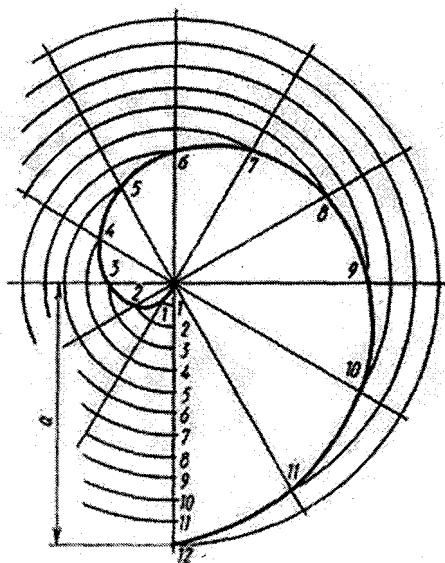


Построить параболу, если заданы ее вершина O и точка K

Вариант	Координаты	
	x	y
5	50	60
6	40	50
7	65	40
8	60	45



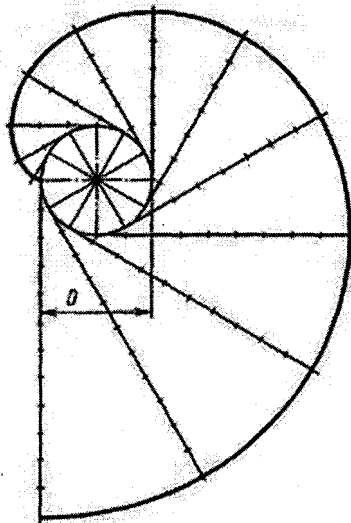
Построить гиперболу, если заданы ее асимптоты OX и OY и точка K



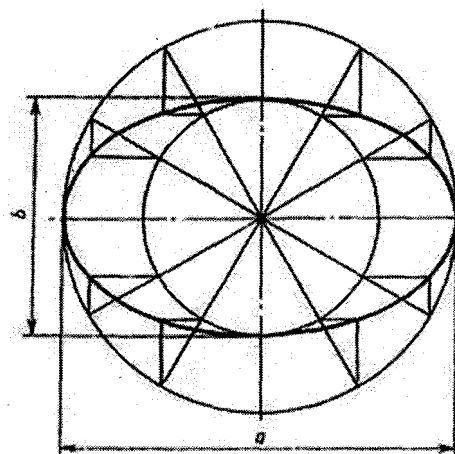
Варианты			
9	10	11	12
a	120	180	100
			90

Построить спираль Архимеда, если задан ее шаг a

Варианты			
13	14	15	16
D	50	44	40
			36



Построить эвольвенту окружности, если задан диаметр окружности



Варианты	
17	18
a	130
b	80
	100

Построить эллипс, если заданы его большая и малая оси (a и b)

Упражнение 3

По заданному варианту выполнить «лекальную кривую» (рабочая тетрадь)

Задание 1 «Титульный лист»

1. По заданным размерам выполнить разметки (фА4)
2. В соответствии с образцом выполнить текст. Шрифт – ГОСТ 2.305 – 68 (прилагается)

СФМГУ

Шрифт №10
прописной

Шрифт №7
строчный

Специальность СВО
Группа 121

80

ГРАФИЧЕСКИЕ РАБОТЫ ПО
ИНЖЕНЕРНОЙ ГРАФИКЕ

Шрифт №10
прописной

Шрифт №7 строчный

Выполнил
Принял

Иванов И.И.
Казачков П.И.

80

Шрифт №7 строчный

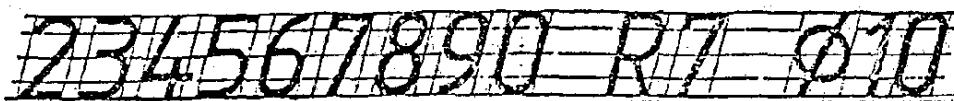
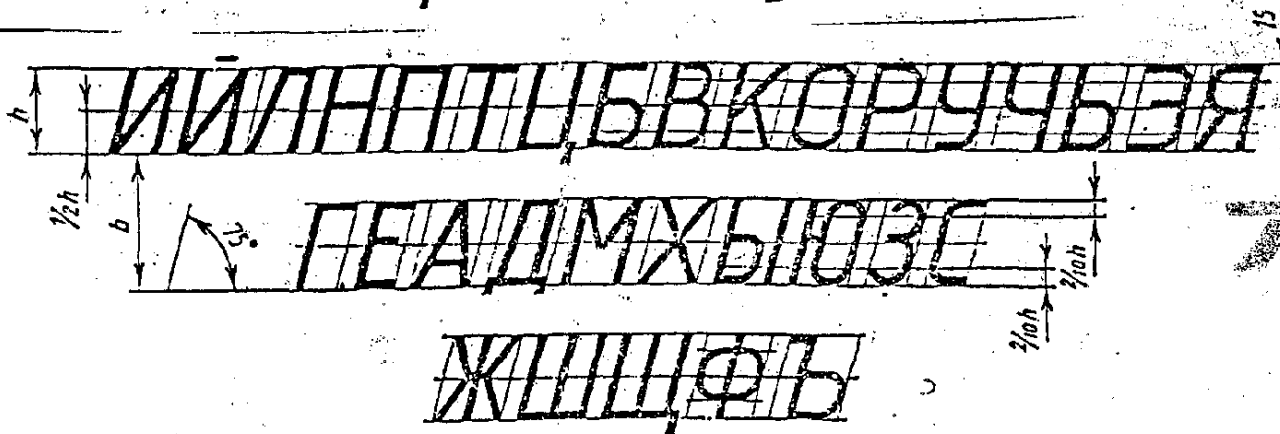
г. Холмск

2004 - 2005 уч. год

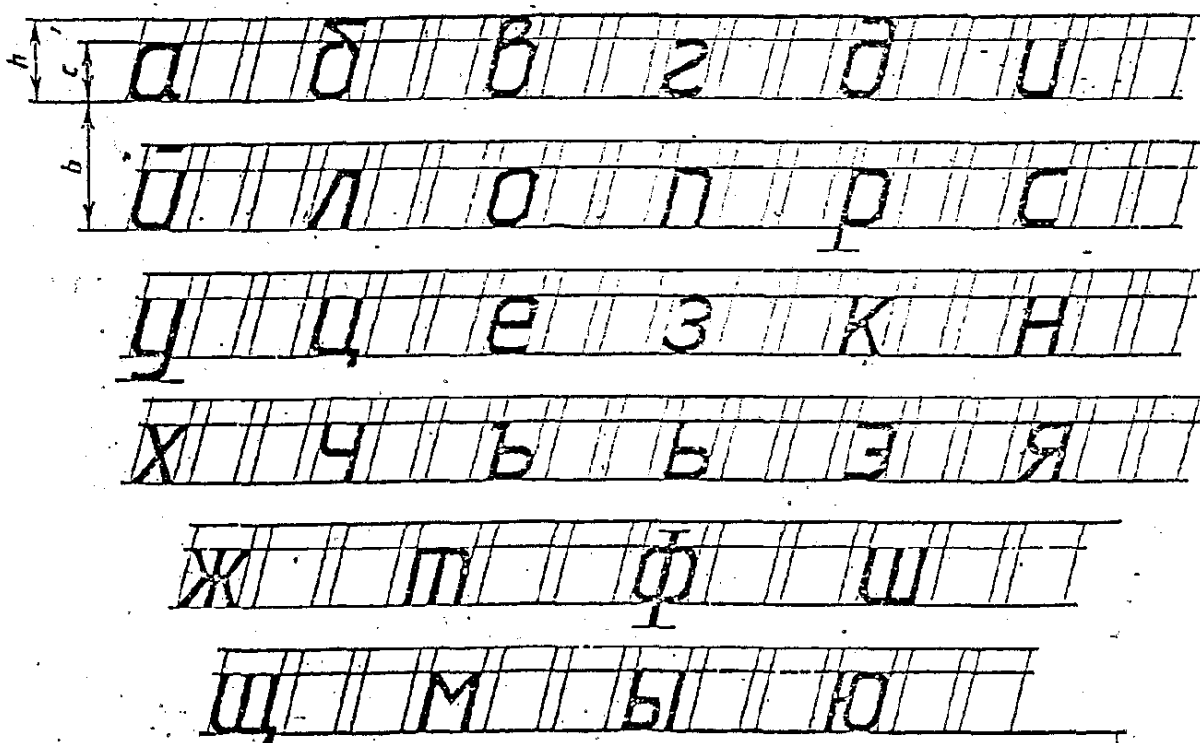
Размеры букв чертежного шрифта

Параметры	Обозначение параметров	Относительный размер	Размеры шрифта, мм				
			3,5	5	7	10	14
Высота букв: прописных строчных без отростков строчных с отростками	<i>h</i>		3,5	5	7	10	14
	<i>c</i>	$0,7h$	2,5	3,5	5	7	10
	<i>k</i>	h	3,5	5	7	10	14
Ширина прописных букв: узких (Г, Е, З, С) средних (Б, В, И, К, Л, Н, О, П, Р, Т, У, Ч, Э, Ъ, Я) широких (А, Д, М, Х, Ц, Ы, Ю) особо широких (Ж, Ф, Ш, Ь) сверхширокой (Щ)	<i>g</i>	$0,5h$	1,8	2,5	3,5	5	7
		$0,6h$	2,1	3	4	6	8
		$0,7h$	2,5	3,5	5	7	10
		$0,8h$	2,8	4	6	8	9
		$0,9h$	3,1	4,5	6,3	9	12,6
Ширина строчных букв: узких (с) средних (б, в, г, д, е, з, к, и, й, л, н, о, п, р, у, х, ч, ь, э, я) широких (а, м, ц, ы, ю, ь) особо широких (ж, ф, т, ш) сверхширокой (щ)	<i>g</i>	$0,4h$	1,2	2	3	4	6
		$0,5h$	1,5	2,5	3,5	5	7
		$0,6h$	1,8	3	4	6	8
		$0,7h$	2	3,5	3,5	7	10
		$0,8h$	2,8	4	5,6	8	11,2
Толщина линий шрифта	<i>d</i>	$0,1h$	0,35	0,5	0,7	1	1,4
Расстояние между буквами	<i>a</i>	$0,2h$	0,7	1	1,4	2	2,8

Прописные буквы



Строчные буквы



Задание 2 «Контур детали»

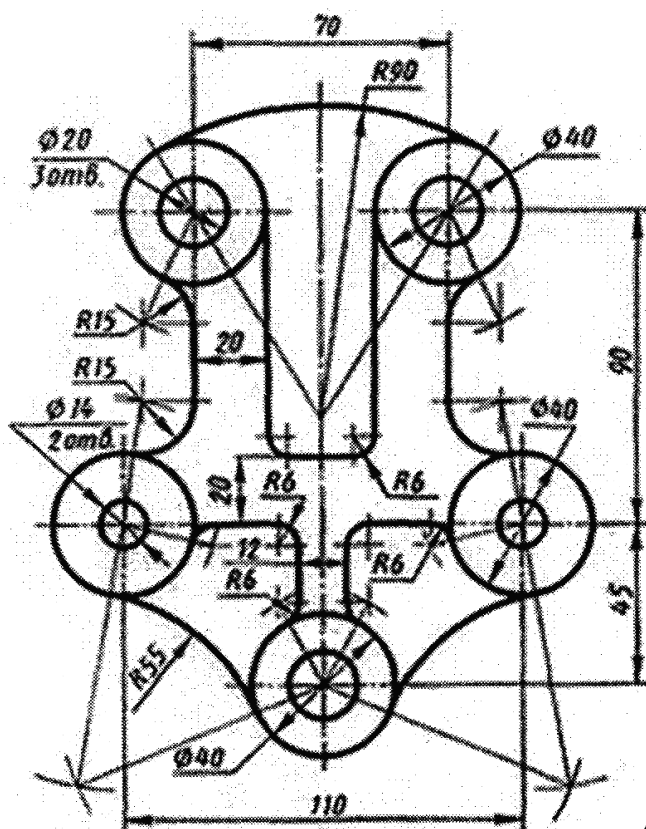
а. Построить сопряжения с нахождением центров сопряжения и точкой сопряжения

б. Нанести размеры (ГОСТ 2.307-68)

Работа выполняется по индивидуальным заданиям

Время выполнения задания – 4 часа

Пример выполнения задания на рисунке:



Раздаточный материал:

Плакат учебный

Учебник «Инженерная графика», Боголюбов, индивидуальные задания (по вариантам)

Типовые задания

Раздел II. Основы начертательной геометрии и проекционное черчение

Упражнения 4 – 5 – 6. Комплексный чертеж плоскостей (круг, многогранник) геометрической фигуры

Упражнения 4' – 5' – 6'. Аксонометрия по упражнениям 4 – 5 – 6

Примечание: при выполнении используется шаблон

Задание 3 – сечение геометрического тела
истинное сечение
аксонометрия
развертка

Задание 4 – комплексный чертеж геометрической фигуры
построение линии взаимного пресечения

Контрольная работа 1

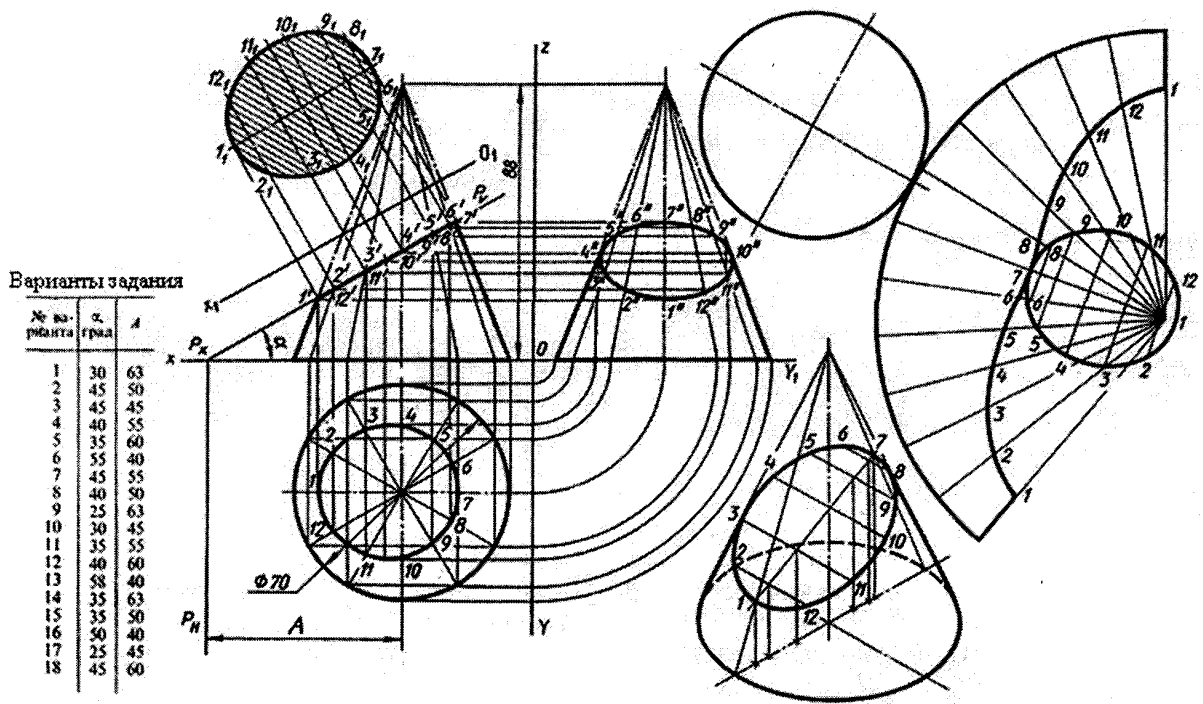
Комплексный чертеж модели (2 варианта)

Тема 2.3. «Сечение геометрического тела»

Задание 3

Вариант 1

Построить: комплексный чертеж усеченной геометрической фигуры;
истинное сечение

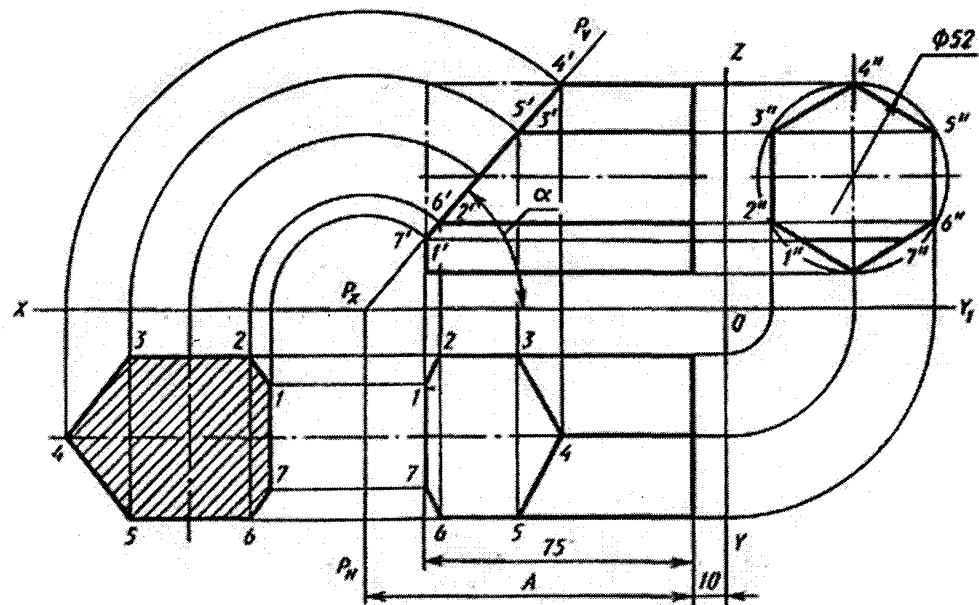


Вариант 2

1. Построить комплексный чертёж усеченной геометрической фигуры; истинное сечение
2. Развертка усеченной фигуры
3. Аксонометрия усеченной фигуры

Варианты задания

№ варианта	α , град	A
1	45	90
2	60	90
3	40	90
4	30	90
5	35	90
6	50	90
7	48	75
8	45	75
9	35	75
10	30	75
11	25	75
12	28	75
13	45	100
14	25	100
15	30	100
16	35	100
17	40	100
18	35	100

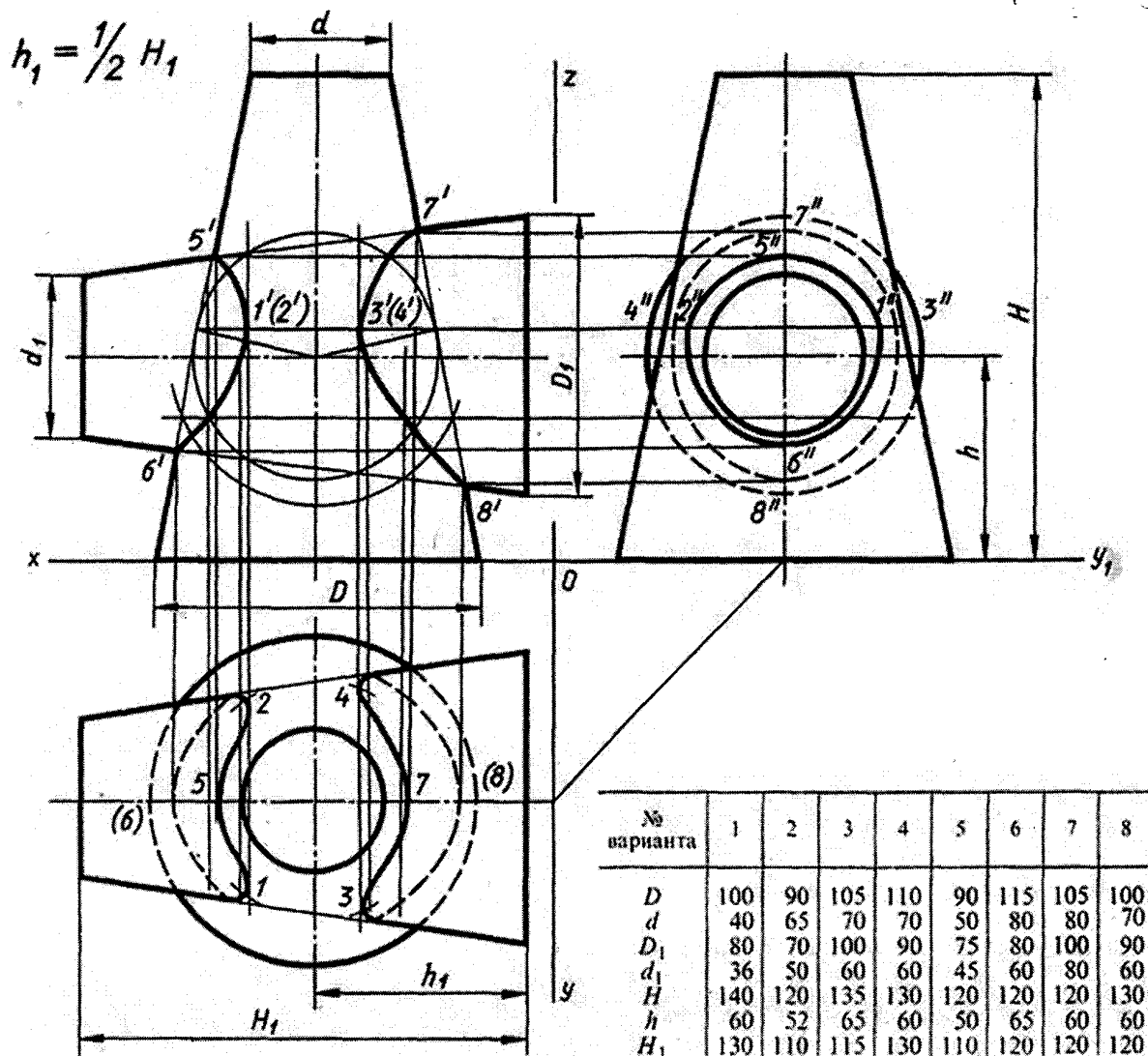


Работа выполняется на фАЗ по индивидуальным заданиям

Тема 2.4. Взаимное пересечение геометрических тел

Задание 4

1. Построить комплексный чертёж пересекающихся геометрических фигур (двух цилиндров, цилиндра и конуса и т.п.)
2. Построить линию пересечения заданных тел с помощью вспомогательных секущих плоскостей



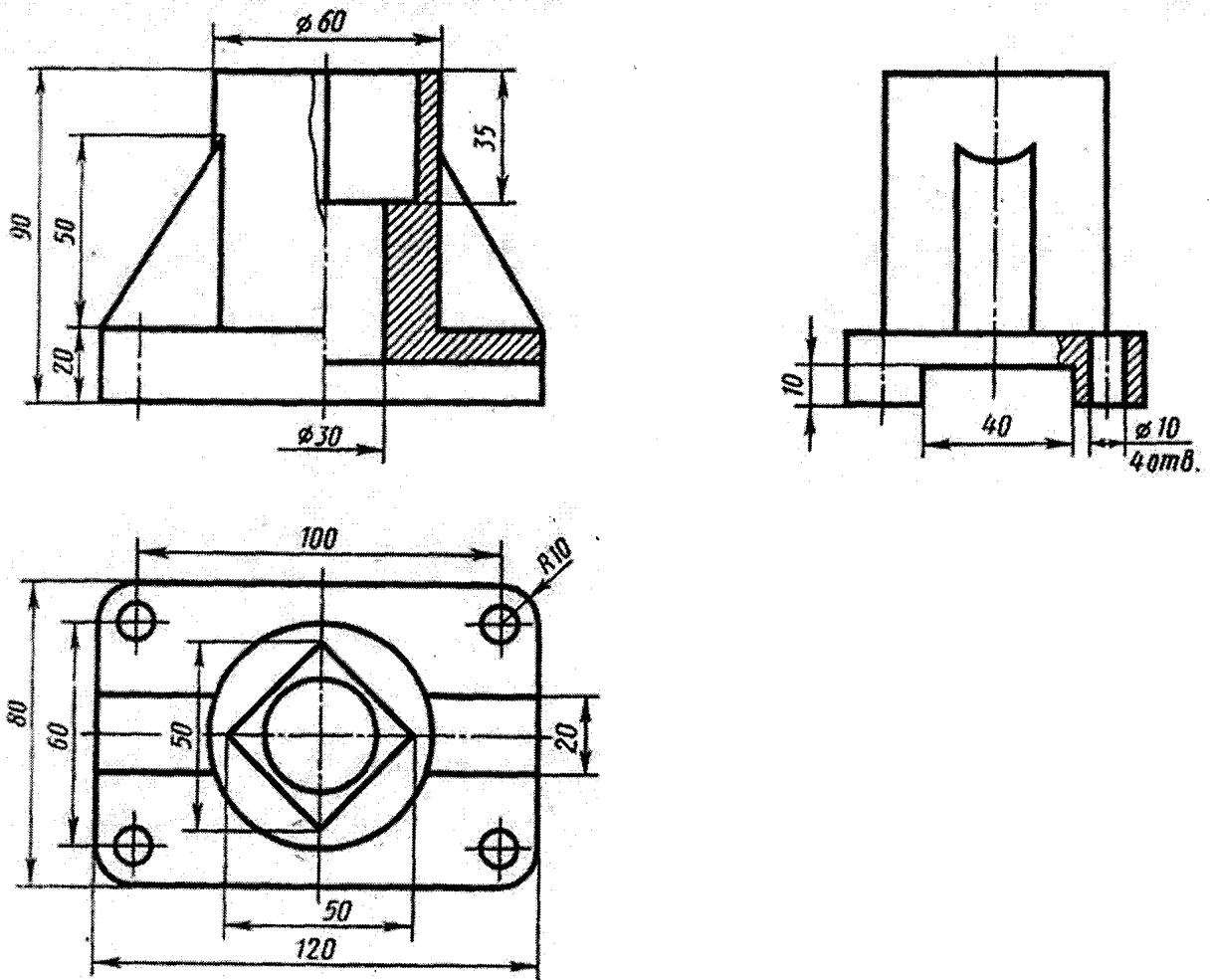
Работа выполняется на фАЗ по индивидуальным заданиям

Контрольная работа 1

Комплексный чертеж модели, аксонометрия

Вариант 1

По аксонометрическому изображению построить 3 вида; полезные разрезы



Самостоятельная работа

Изучение особенностей выполнения разрезов в симметричных деталях (совмещение половины вида с половиной разреза, части вида с частью разреза).

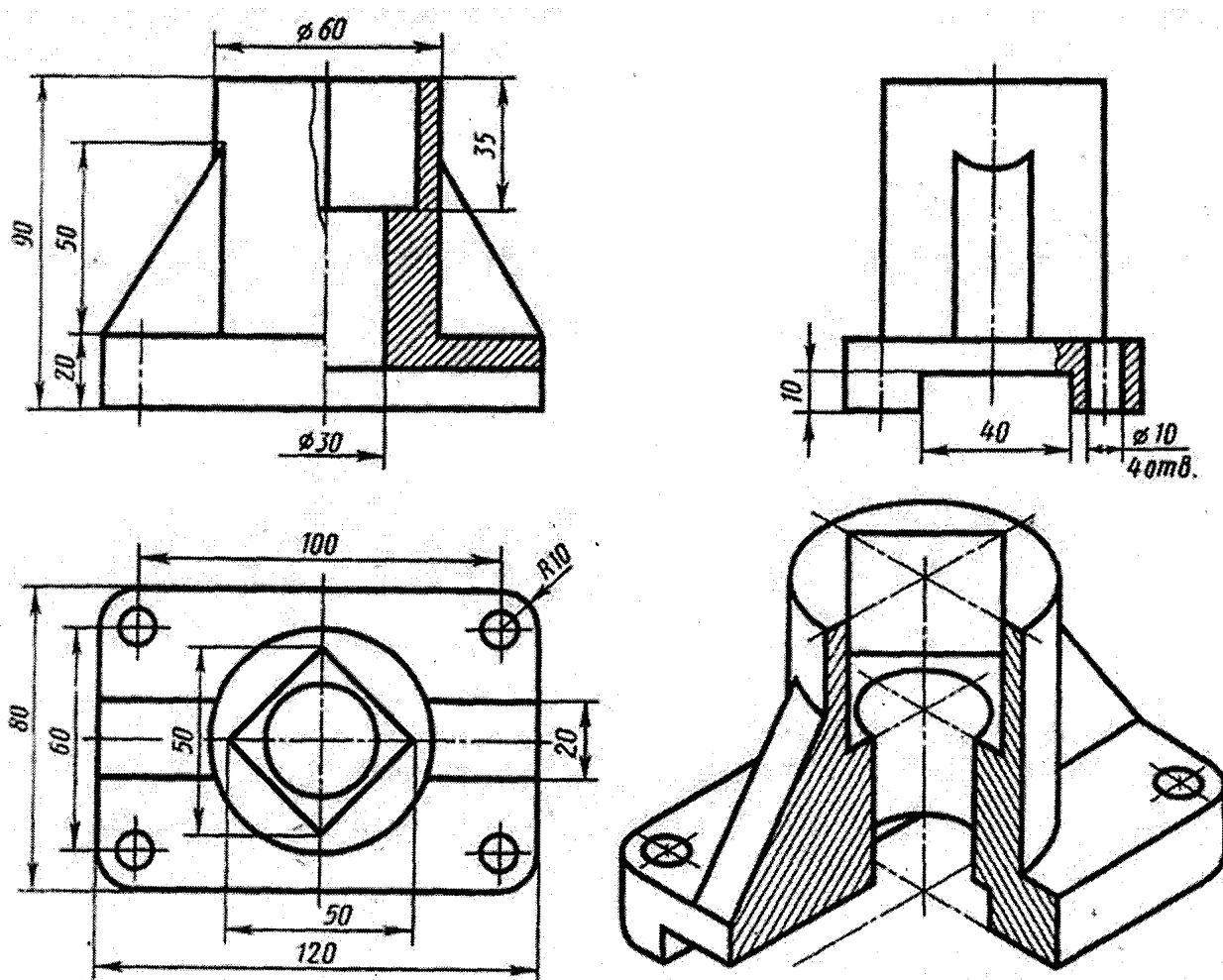
Контрольная работа 1

Комплексный чертеж модели, аксонометрия

Вариант 2

По аксонометрическому изображению построить третий вид, полезные разрезы, аксонометрию

Примечание: для построения третьего вида использовать шаблон



Самостоятельная работа

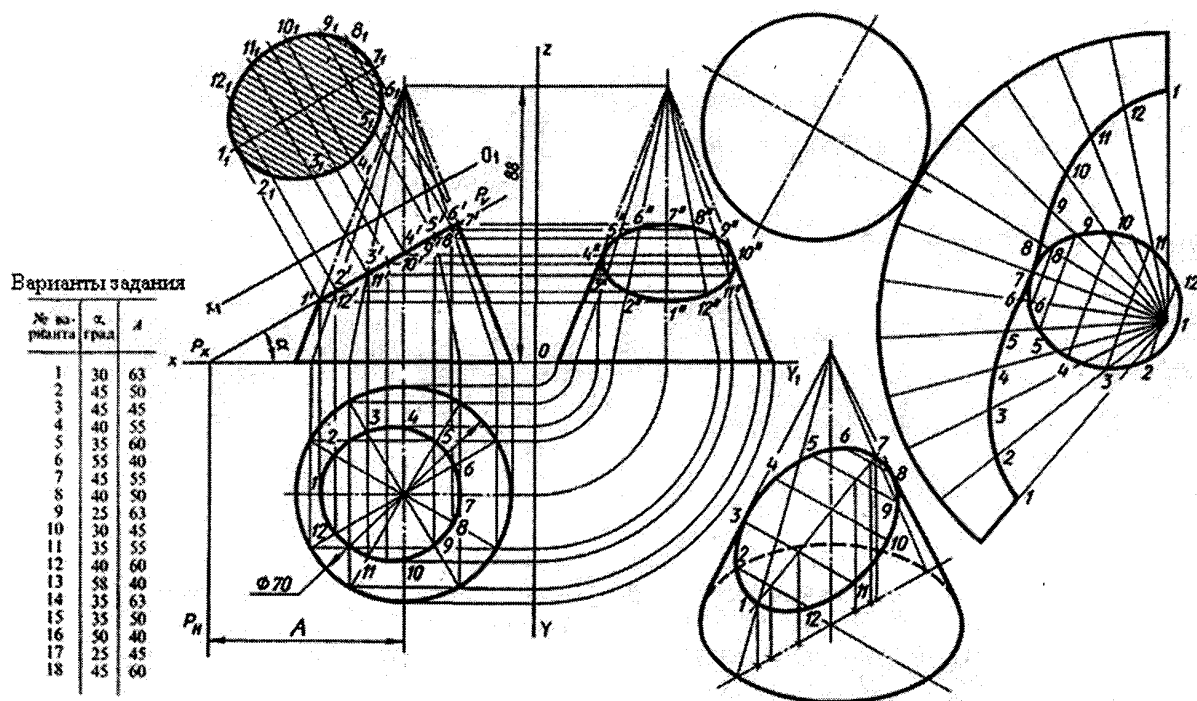
Изучение особенностей выполнения разрезов в симметричных деталях (совмещение половины вида с половиной разреза, части вида с частью разреза).

Тема 2.3. «Сечение геометрического тела»

Задание 3

Вариант 1

Построить: комплексный чертёж усеченной геометрической фигуры; истинное сечение

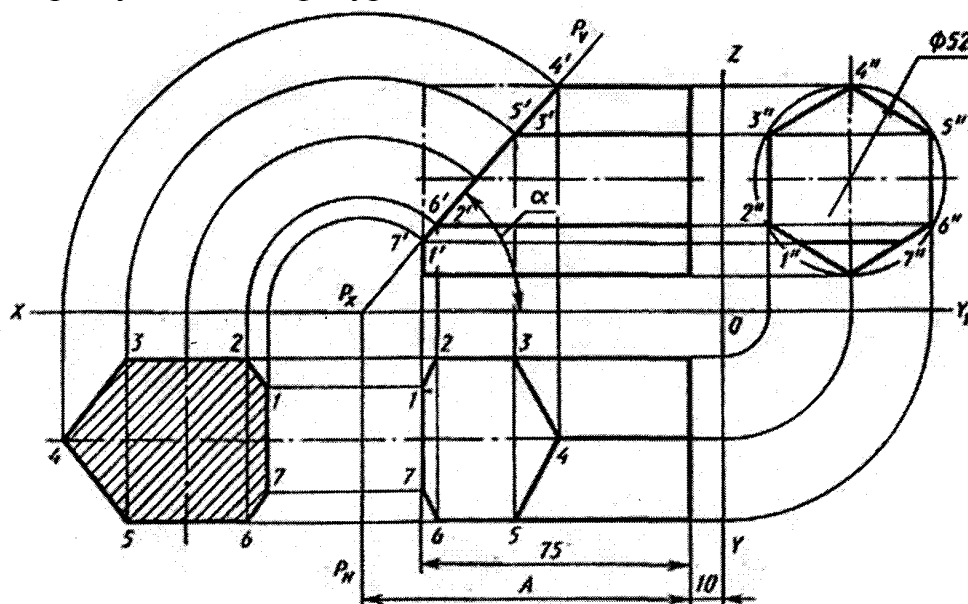


Вариант 2

1. Построить комплексный чертёж усеченной геометрической фигуры; истинное сечение
2. Развертка усеченной фигуры
3. Аксонометрия усеченной фигуры

Варианты задания

№ варианта	α , град	A
1	45	90
2	60	90
3	40	90
4	30	90
5	35	90
6	50	90
7	48	75
8	45	75
9	35	75
10	30	75
11	25	75
12	28	75
13	45	100
14	25	100
15	30	100
16	35	100
17	40	100
18	35	100

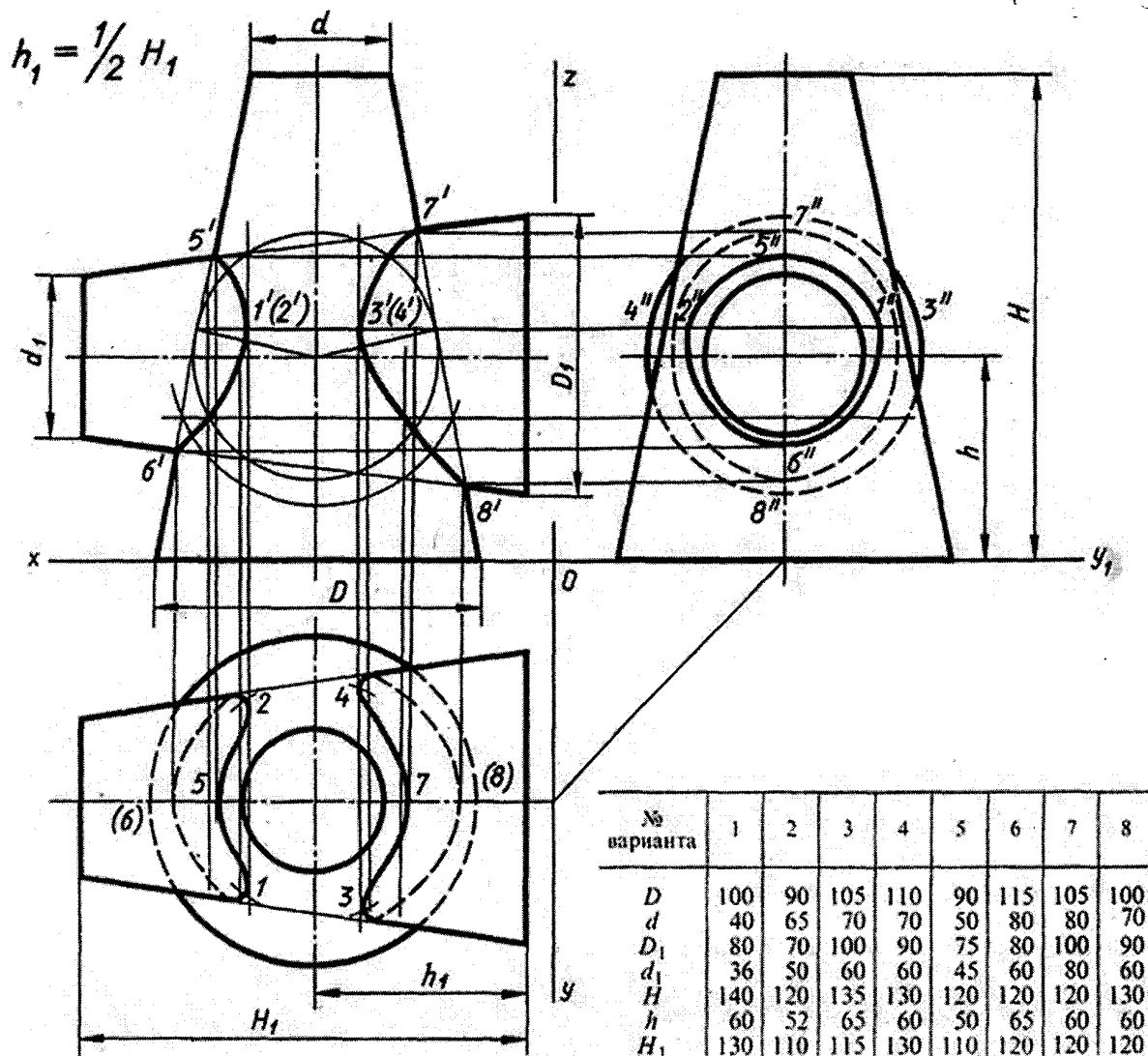


Работа выполняется на фАЗ по индивидуальным заданиям

Тема 2.4. Взаимное пересечение геометрических тел

Задание 4

1. Построить комплексный чертёж пересекающихся геометрических фигур (двух цилиндров, цилиндра и конуса и т.п.)
2. Построить линию пересечения заданных тел с помощью вспомогательных секущих плоскостей



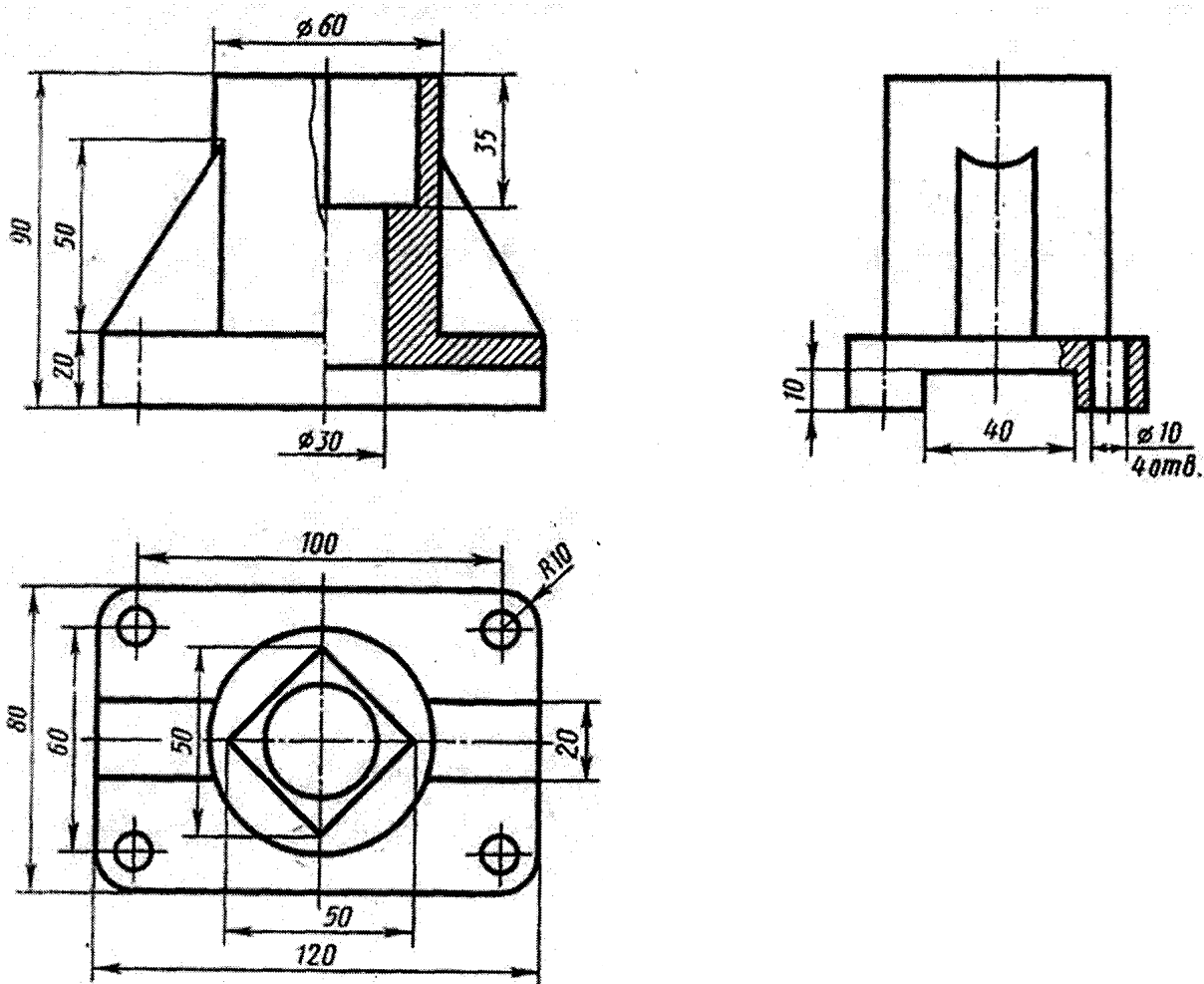
Работа выполняется на фАЗ по индивидуальным заданиям

Контрольная работа 1

Комплексный чертеж модели, аксонометрия

Вариант 1

По аксонометрическому изображению построить 3 вида; полезные разрезы



Самостоятельная работа

Изучение особенностей выполнения разрезов в симметричных деталях (совмещение половины вида с половиной разреза, части вида с частью разреза).

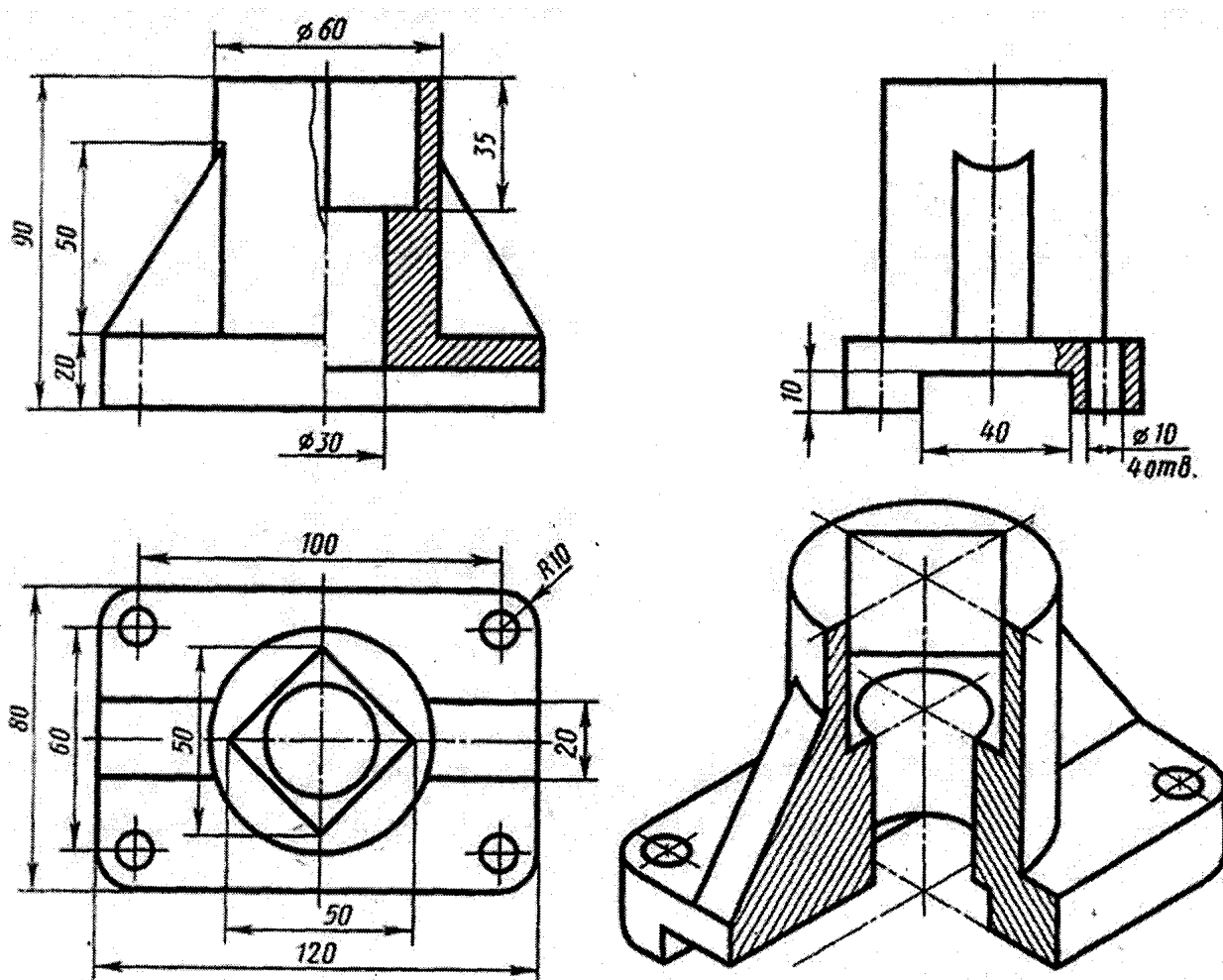
Контрольная работа 1

Комплексный чертеж модели, аксонометрия

Вариант 2

По аксонометрическому изображению построить третий вид, полезные разрезы, аксонометрию

Примечание: для построения третьего вида использовать шаблон



Самостоятельная работа

Изучение особенностей выполнения разрезов в симметричных деталях (совмещение половины вида с половиной разреза, части вида с частью разреза).

Типовые задания

Раздел 3 Машиностроительное черчение

Упражнение 7 – 6 видов по аксонометрическому изображению

Задание 5 Сечение вала (2 варианта)

Задание 6 Разрезы

Задание 7 Соединения резьбой

Упражнение 8 – эскиз детали с резьбой

Упражнение 9 – эскиз зубчатого колеса

Задание 8 – передача цилиндрическая

Задание 9 – эскизы деталей сб. единицы

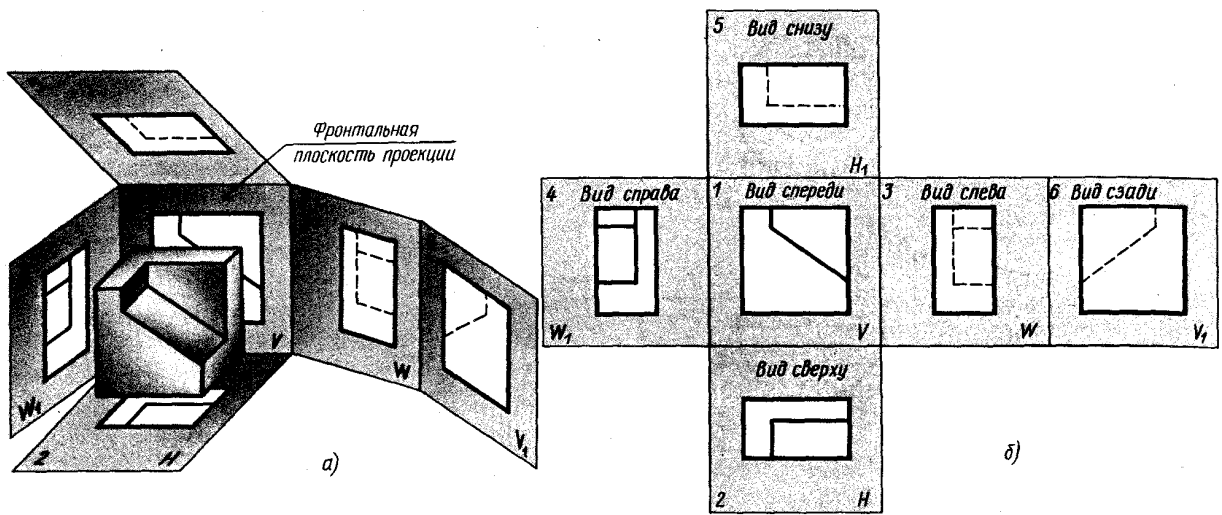
Задание 10 – сборочный чертеж

Задание 11 – чтение и детализация сборочной единицы

Тема 3.1. Общие правила построения чертежей. Чертеж – документ ЕСКД

Изучение ГОСТа 2.305 – 68 «Изображения – виды, сечения, разрезы. Выносной элемент. Условности и упрощения» способствует грамотному выполнению графических работ.

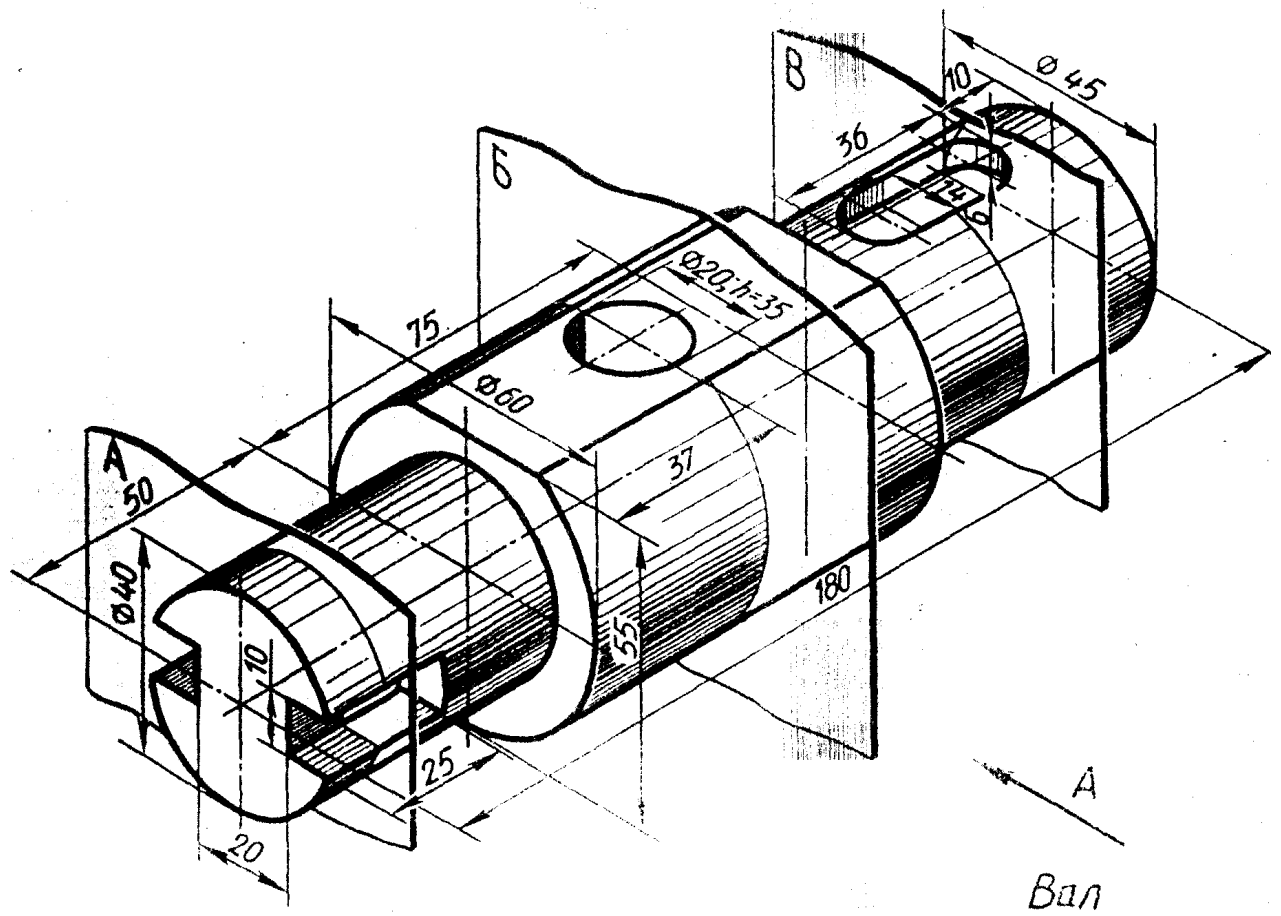
Упражнение 7. Схема расположения основных видов



Работа выполняется по индивидуальному заданию:

- по аксонометрическому изображению детали составить схему расположения основных видов

Задание 5 – исходные данные

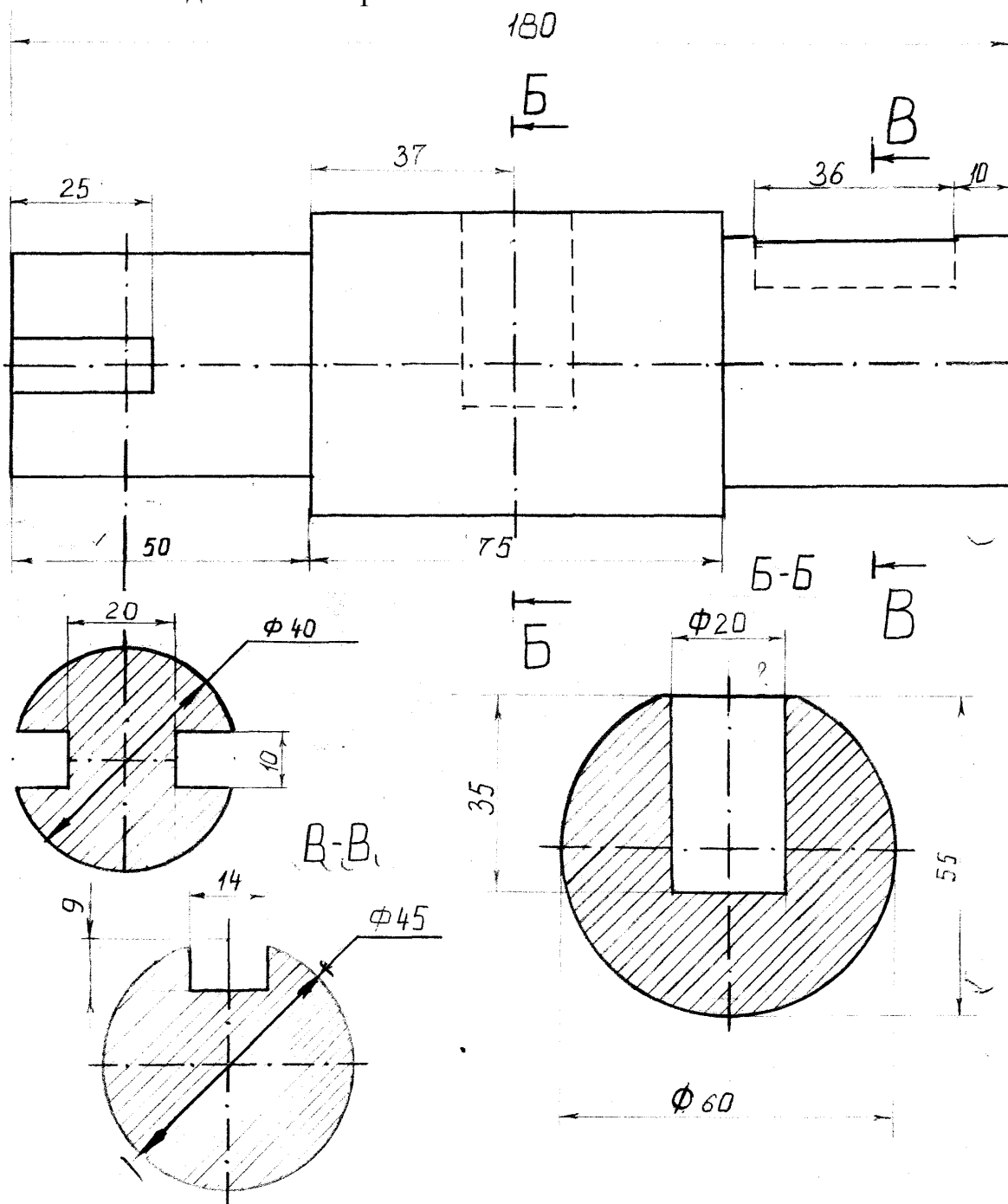


Начертить главный вид вала, взяв направление взгляда по стрелке А.
Выполнить 3 сечения

Задание 5. «Сечение вала»

Вариант 1

По заданному аксонометрическому изображению построить чертёж; выполнить заданные поперечные сечения

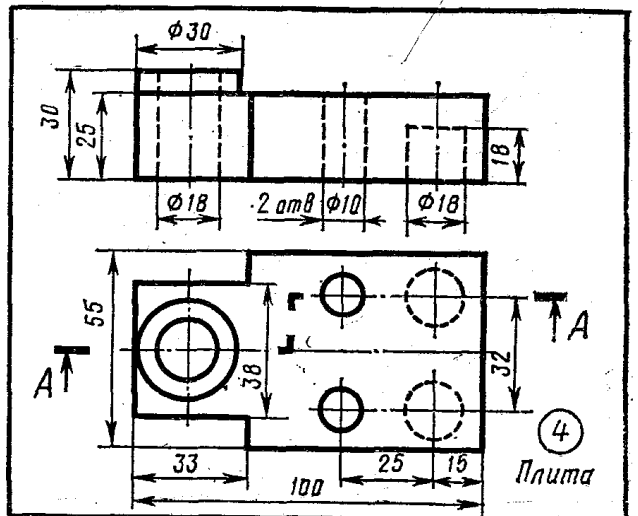
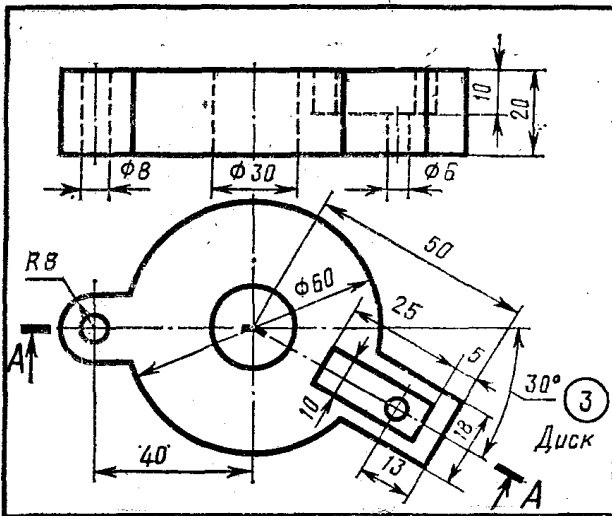
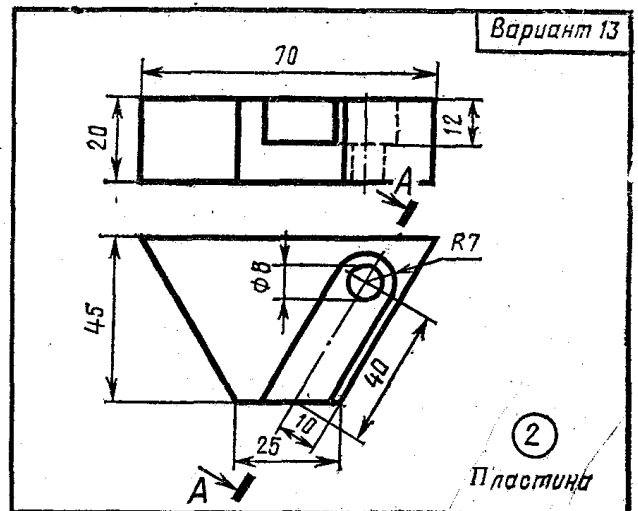
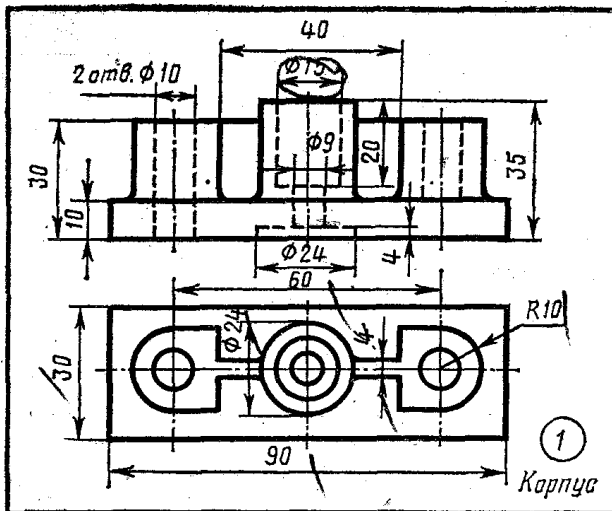


Образец задания

Задание 6. Разрезы

В соответствии с заданием на фА3 выполнить:

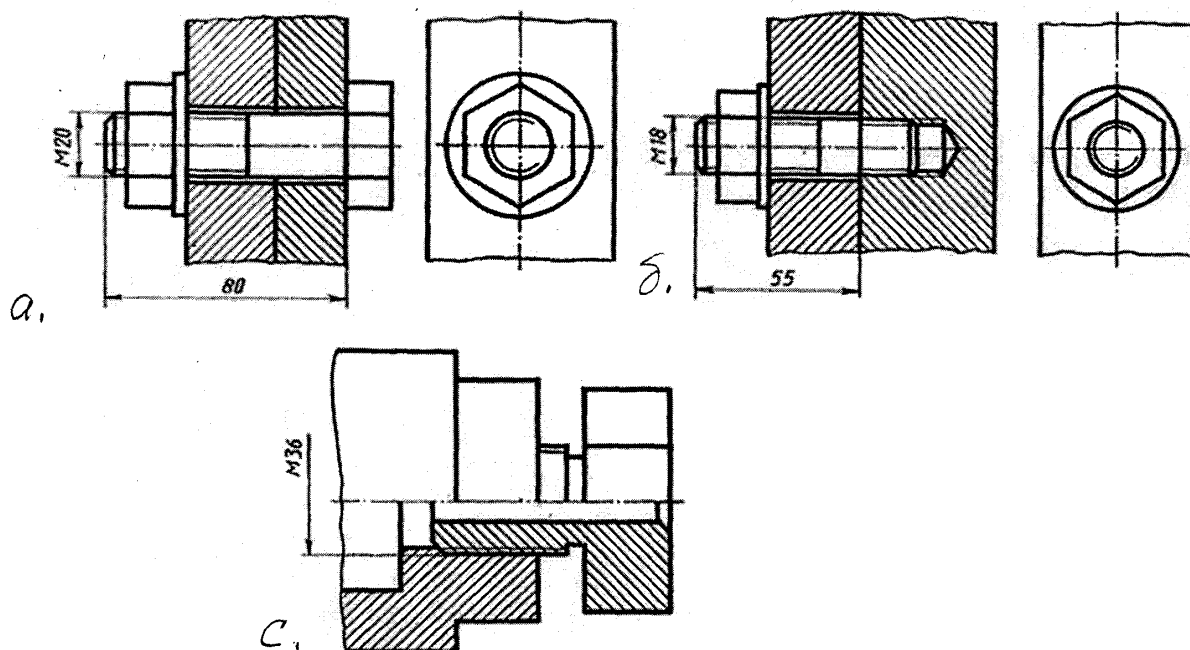
1. Совмещение вида и разреза
2. Разрез наклонный
3. Разрез ступенчатый
4. Разрез ломаный



Тема 4.3. Соединения разъемные. Соединения резьбой

Графическое задание 7. Соединения болтом, шпилькой, двух деталей

Пример выполнения задания



Порядок выполнения работы:

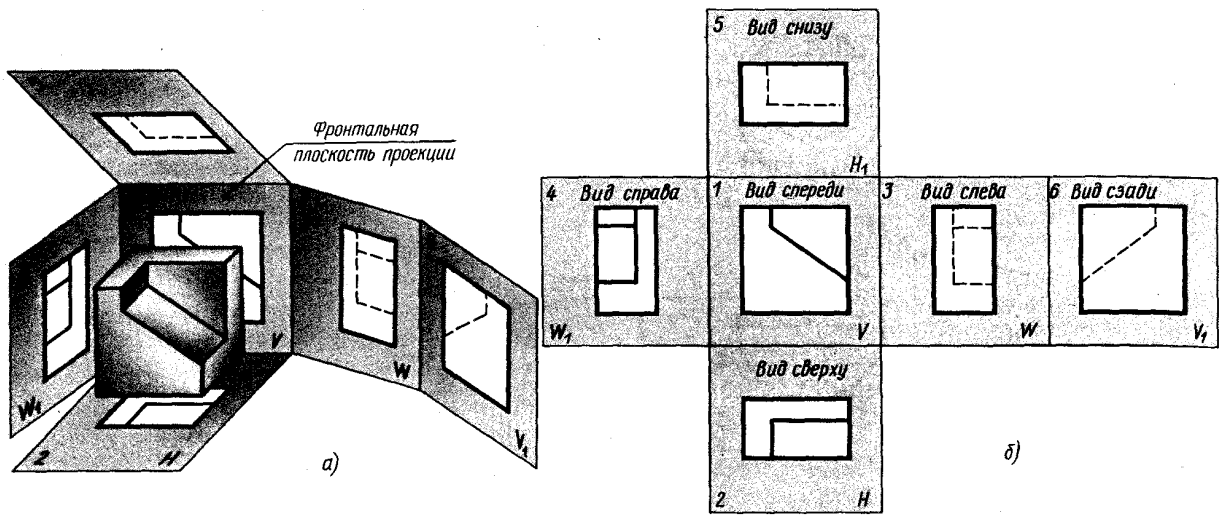
1. По исходным данным варианта выполняется расчет соединений болтом и шпилькой.
2. На фА3 вычертить соединения:
 - а (болтом)
 - б (шпилькой)
 - в (двух деталей)

Примечание: размеры соединения «в» - из масштаба задания

Тема 3.1. Общие правила построения чертежей. Чертеж – документ ЕСКД

Изучение ГОСТа 2.305 – 68 «Изображения – виды, сечения, разрезы. Выносной элемент. Условности и упрощения» способствует грамотному выполнению графических работ.

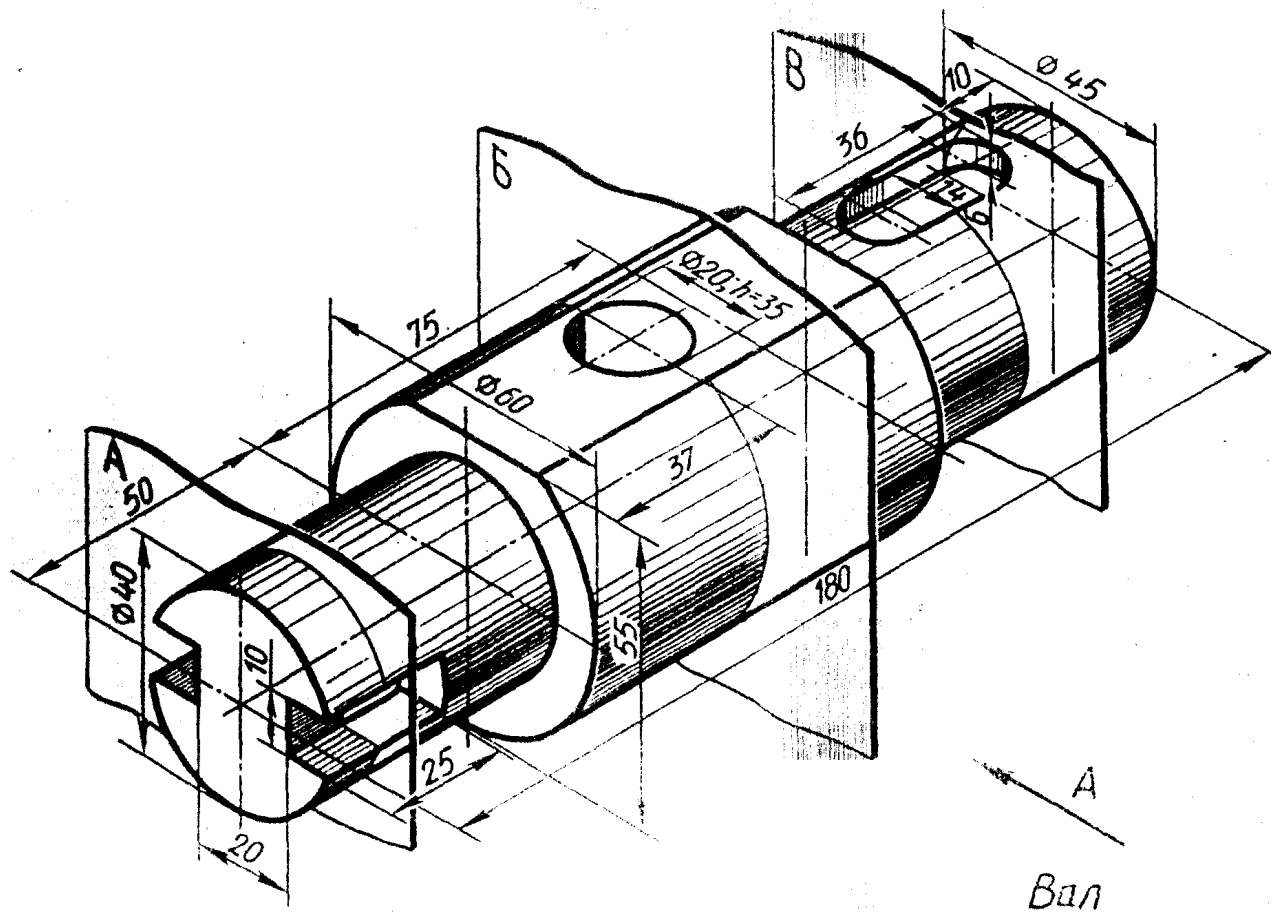
Упражнение 7. Схема расположения основных видов



Работа выполняется по индивидуальному заданию:

- по аксонометрическому изображению детали составить схему расположения основных видов

Задание 5 – исходные данные

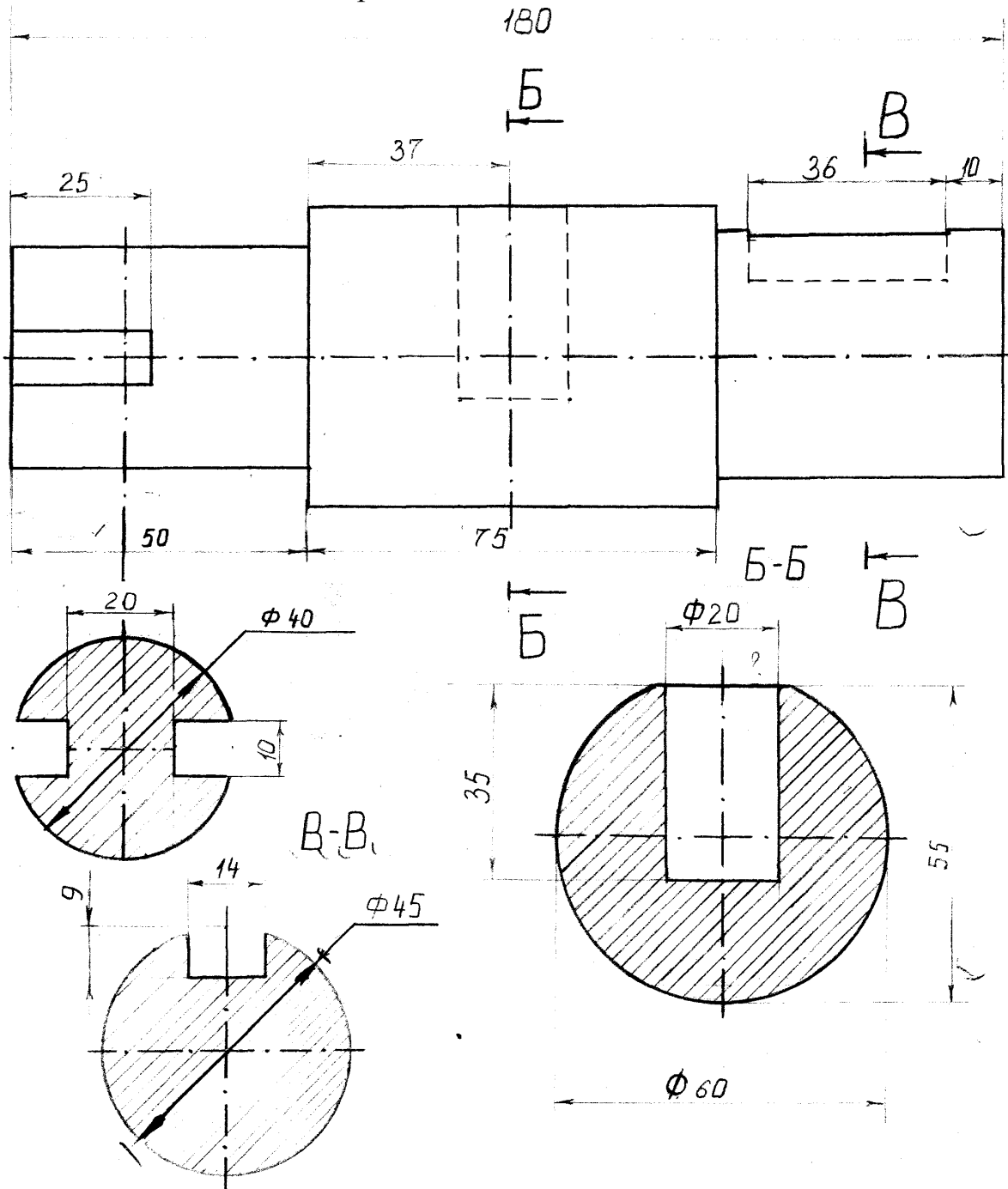


Начертить главный вид вала, взяв направление взгляда по стрелке А.
Выполнить 3 сечения

Задание 5. «Сечение вала»

Вариант 1

По заданному аксонометрическому изображению построить чертёж; выполнить заданные поперечные сечения

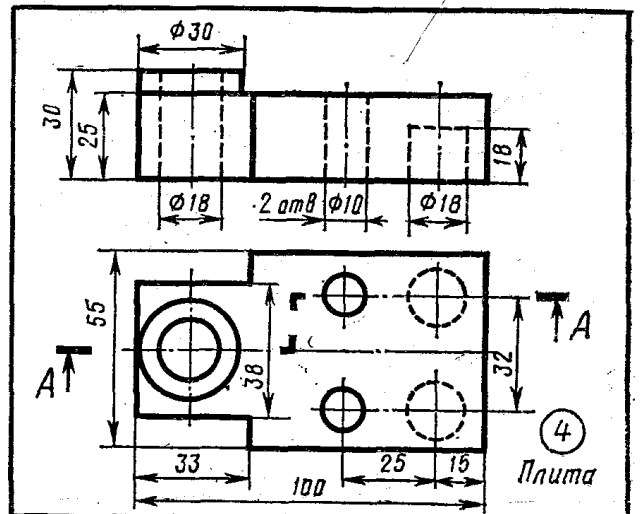
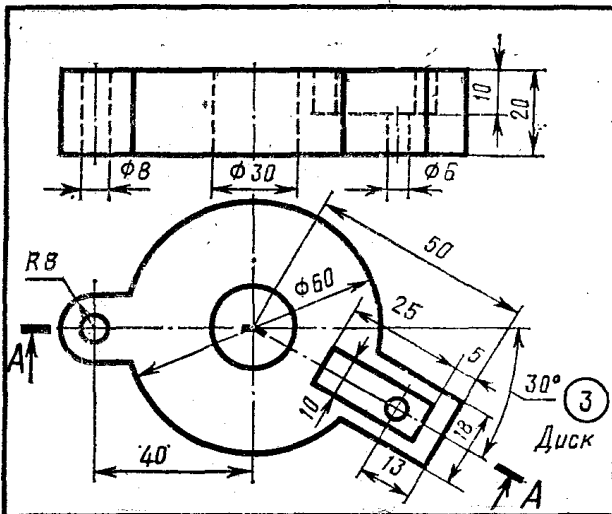
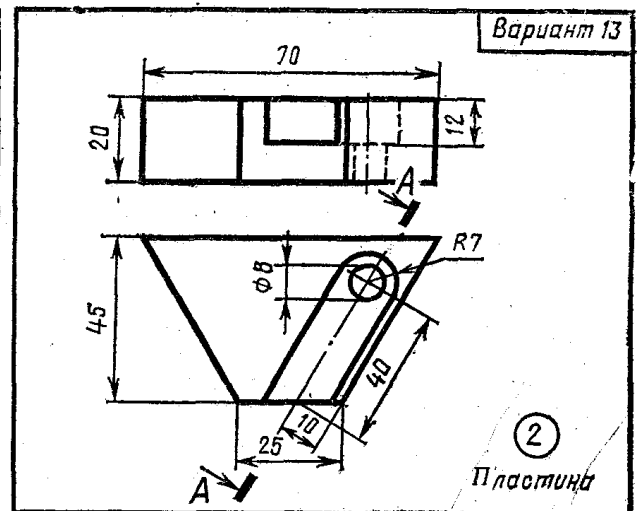
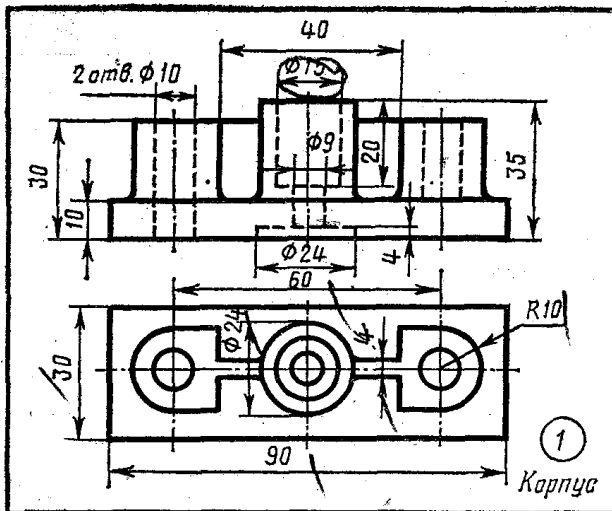


Образец задания

Задание 6. Разрезы

В соответствии с заданием на фА3 выполнить:

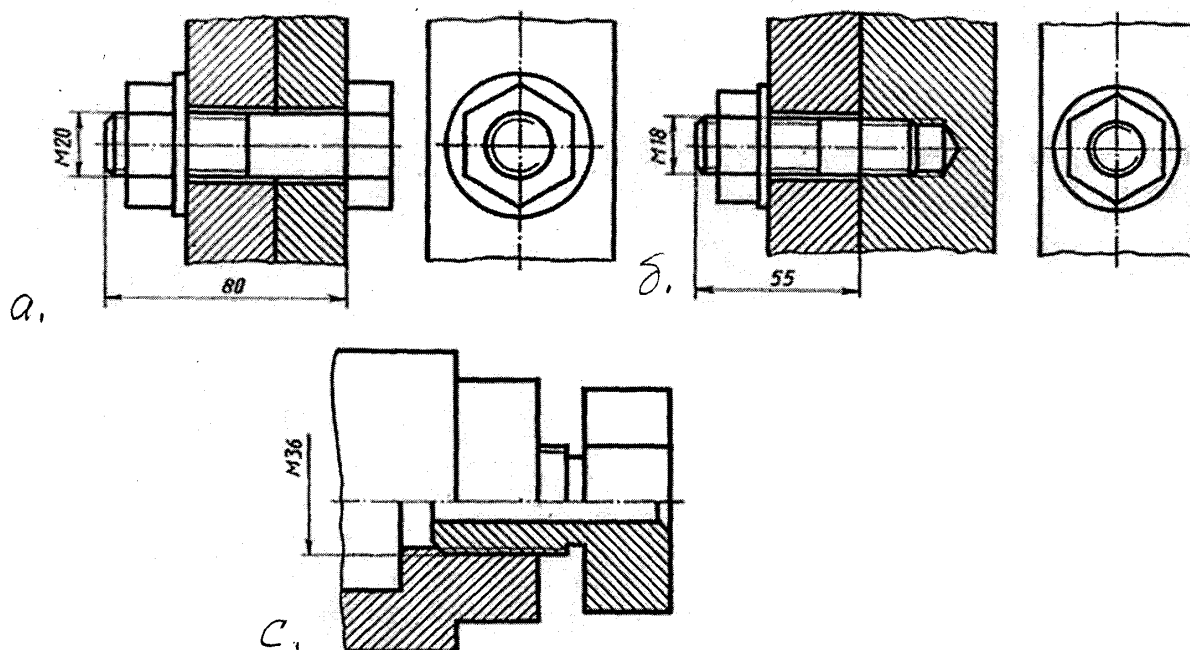
1. Совмещение вида и разреза
2. Разрез наклонный
3. Разрез ступенчатый
4. Разрез ломанный



Тема 4.3. Соединения разъемные. Соединения резьбой

Графическое задание 7. Соединения болтом, шпилькой, двух деталей

Пример выполнения задания



Порядок выполнения работы:

1. По исходным данным варианта выполняется расчет соединений болтом и шпилькой.

2. На фА3 вычертить соединения:

а (болтом)

б (шпилькой)

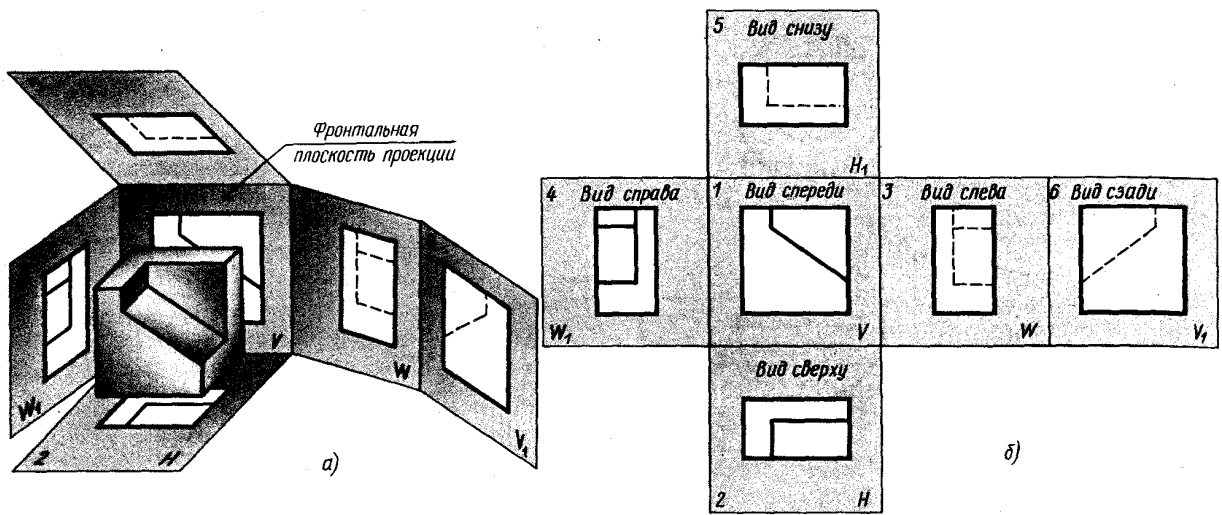
с (двух деталей)

Примечание: размеры соединения «с» - из масштаба задания

Тема 3.1. Общие правила построения чертежей. Чертеж – документ ЕСКД

Изучение ГОСТа 2.305 – 68 «Изображения – виды, сечения, разрезы. Выносной элемент. Условности и упрощения» способствует грамотному выполнению графических работ.

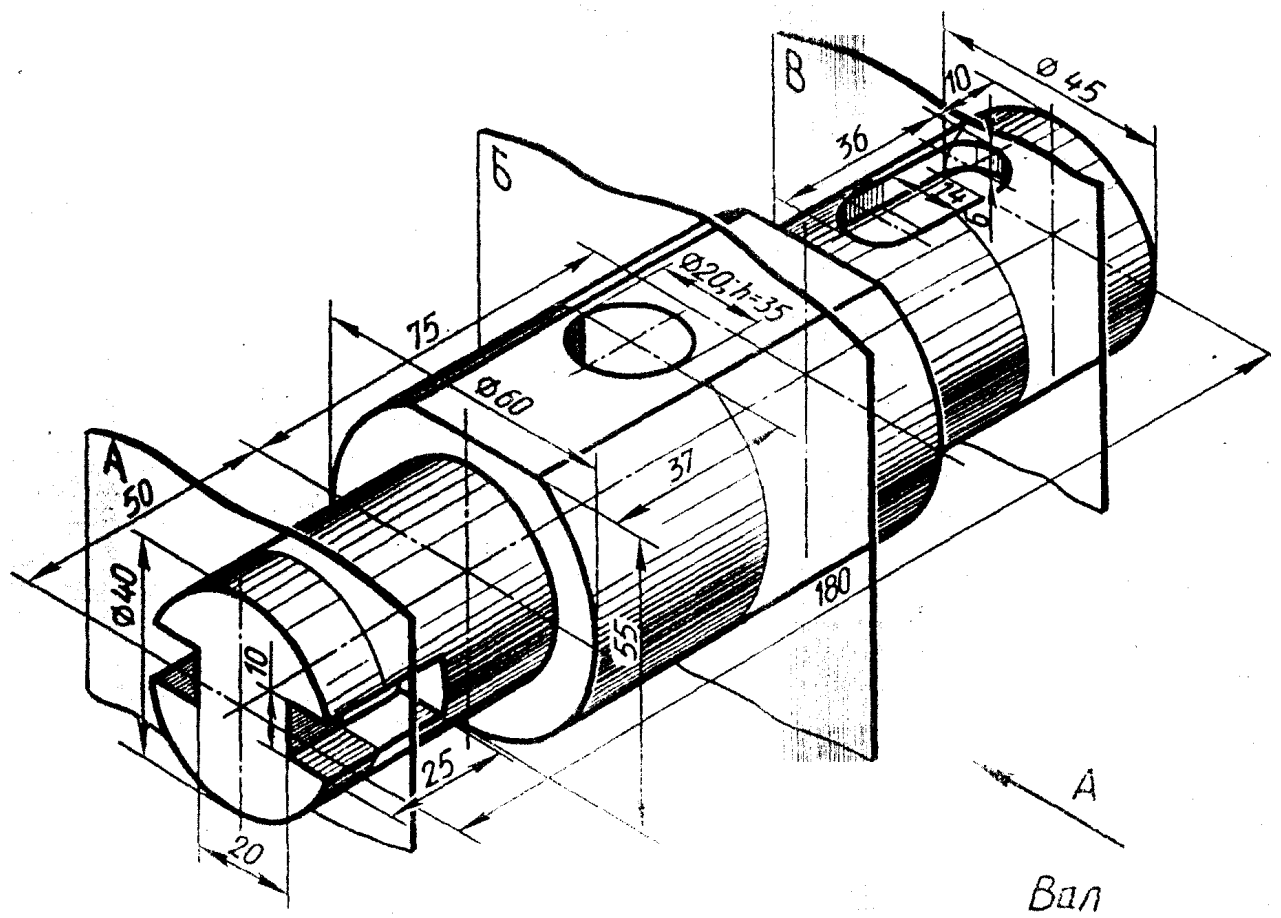
Упражнение 7. Схема расположения основных видов



Работа выполняется по индивидуальному заданию:

- по аксонометрическому изображению детали составить схему расположения основных видов

Задание 5 – исходные данные

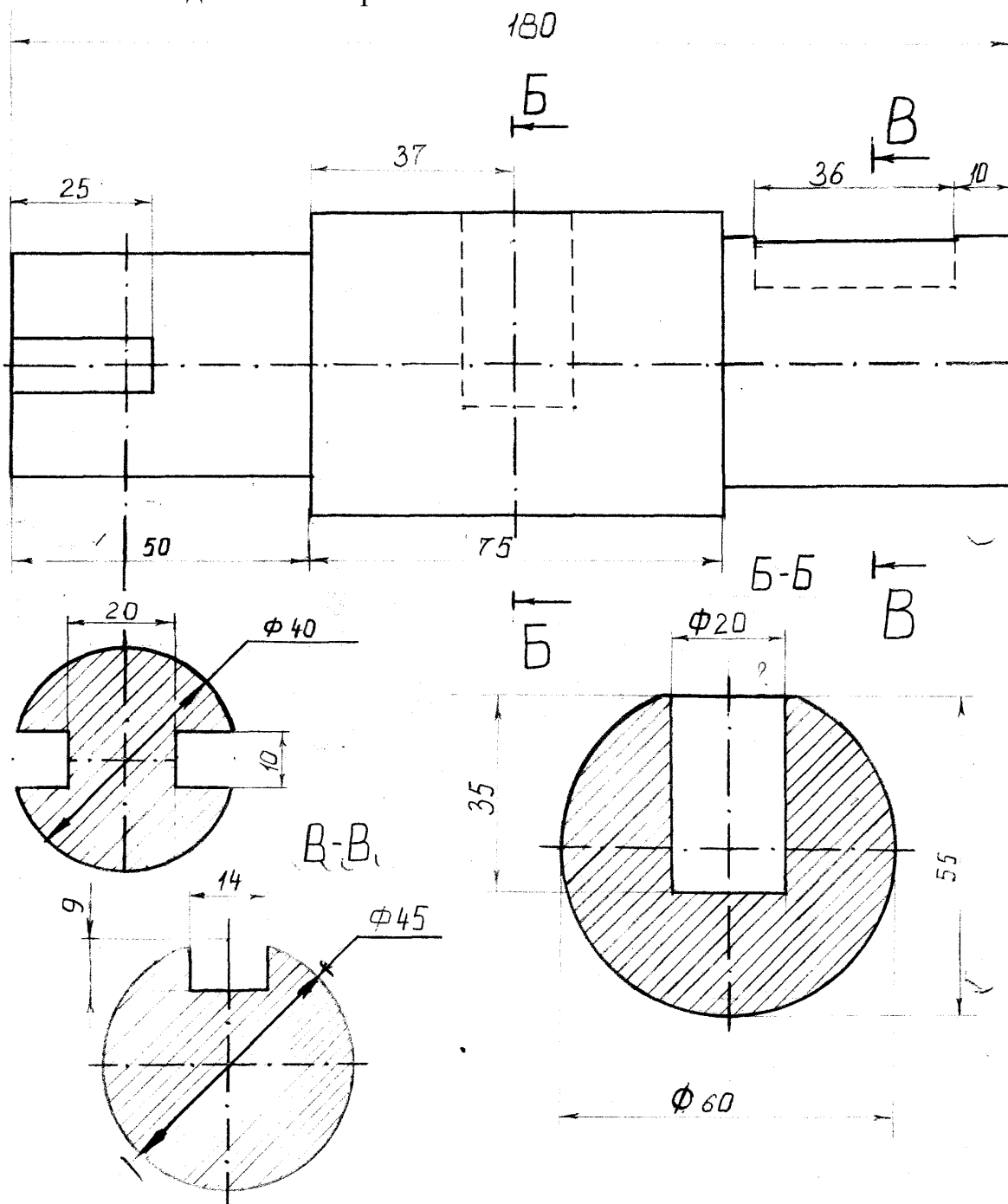


Начертить главный вид вала, взяв направление взгляда по стрелке А.
Выполнить 3 сечения

Задание 5. «Сечение вала»

Вариант 1

По заданному аксонометрическому изображению построить чертёж; выполнить заданные поперечные сечения

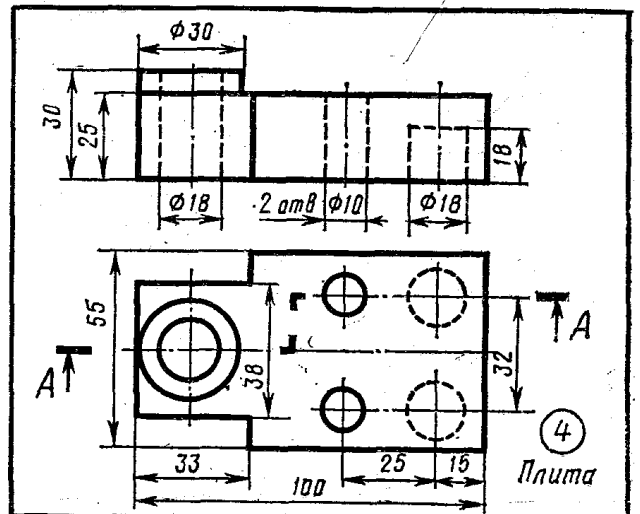
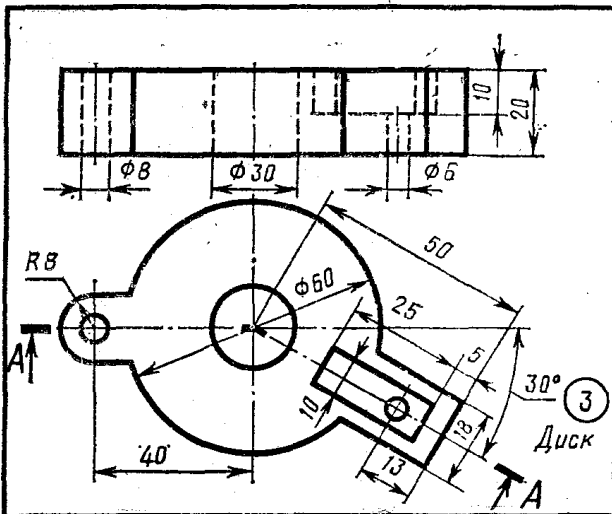
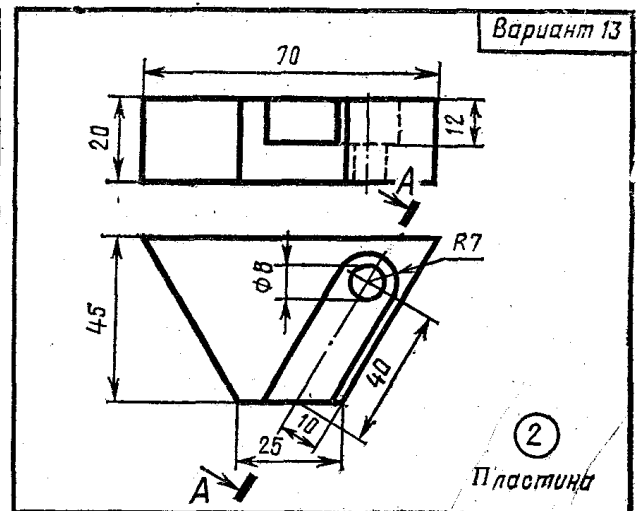
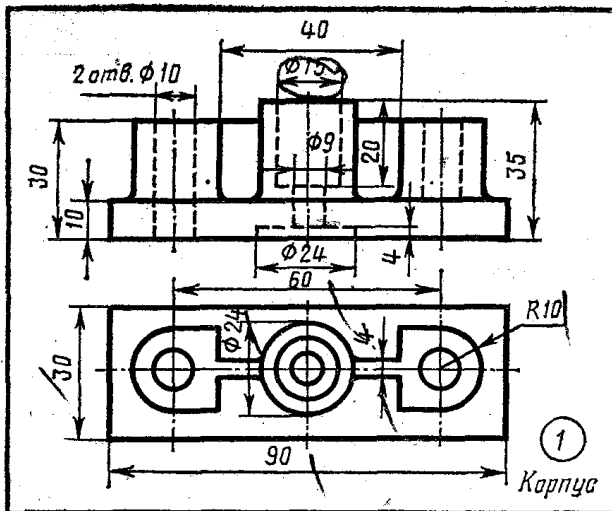


Образец задания

Задание 6. Разрезы

В соответствии с заданием на фА3 выполнить:

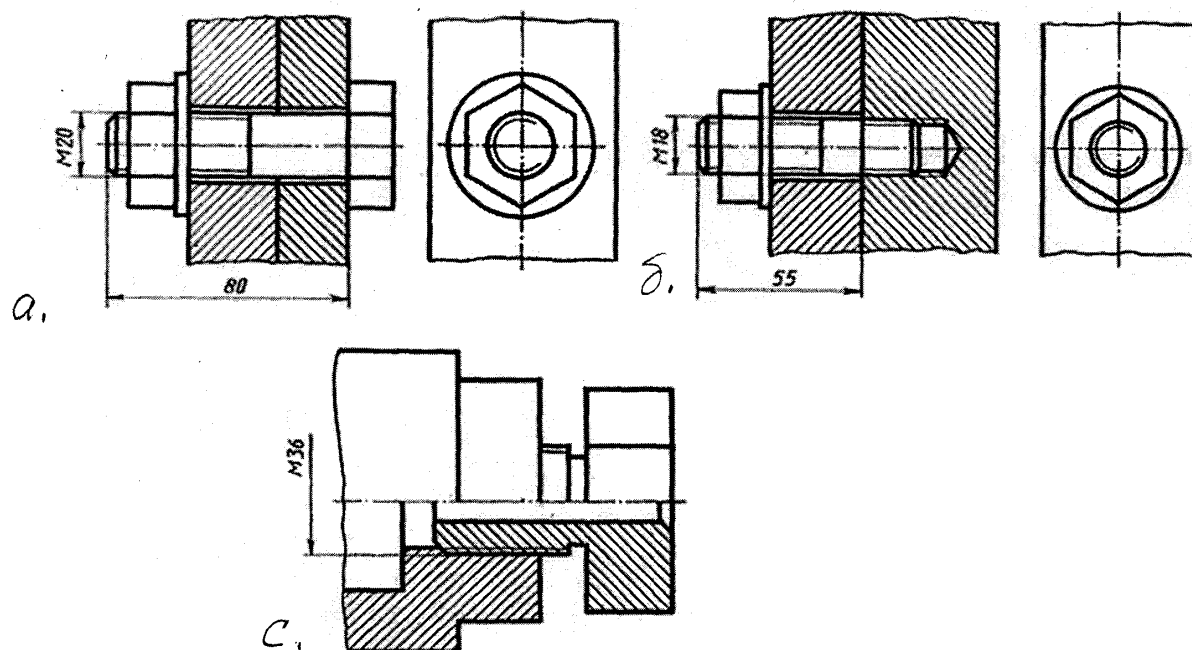
1. Совмещение вида и разреза
2. Разрез наклонный
3. Разрез ступенчатый
4. Разрез ломанный



Тема 4.3. Соединения разъемные. Соединения резьбой

Графическое задание 7. Соединения болтом, шпилькой, двух деталей

Пример выполнения задания



Порядок выполнения работы:

1. По исходным данным варианта выполняется расчет соединений болтом и шпилькой.
2. На фА3 вычертить соединения:
 - а (болтом)
 - б (шпилькой)
 - в (двух деталей)

Примечание: размеры соединения «в» - из масштаба задания

Тема. Передатки и их элементы

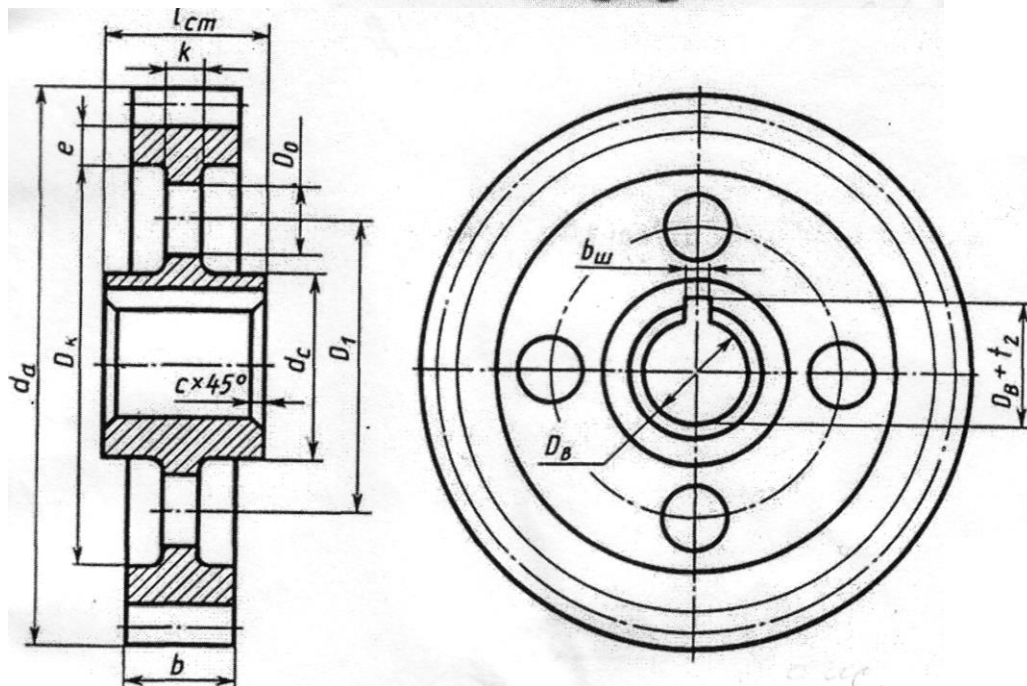
Упражнение 9. «Эскиз зубчатого колеса»

Работа выполняется по индивидуальному заданию

Порядок выполнения:

1. Изображение – смотри образец.

2. Замер диаметра D_e , определение числа зубьев Z .
3. По формуле $D_e = m(Z+2)$ определить модуль зацепления « m » и округлить до стандартного значения (см. таблицу модулей)
 $d = m \times Z$ \emptyset делит. окр
4. Остальные размеры получить непосредственным замером зубчатого колеса.

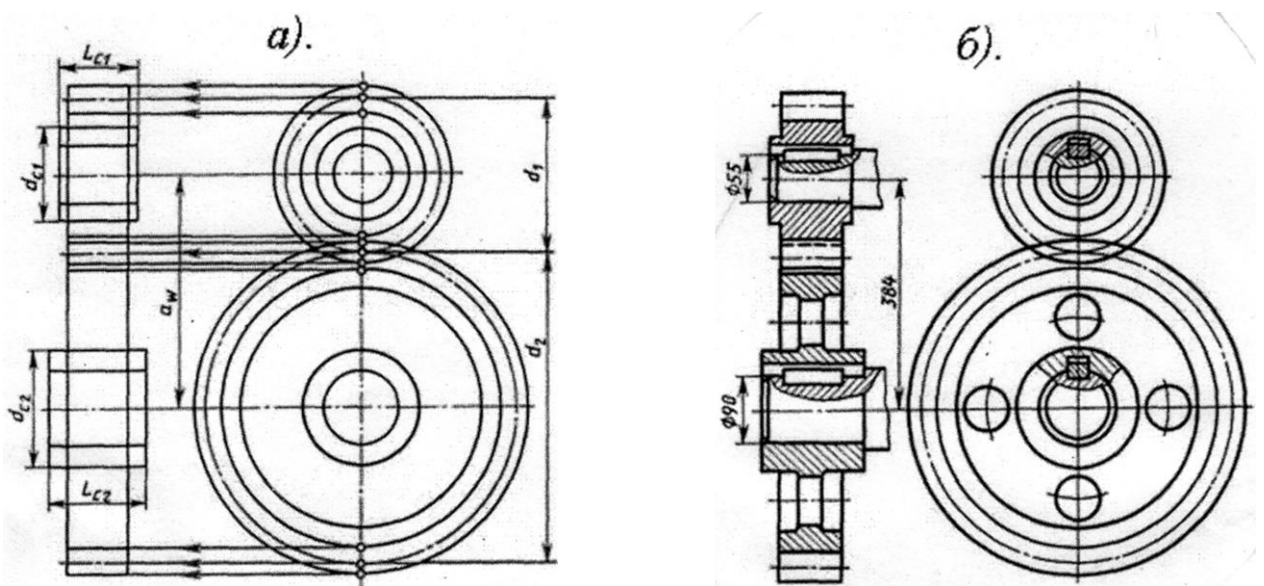


Задание 8. «Передача цилиндрическая»

Работа выполняется по индивидуальному заданию в соответствии варианту.

Порядок выполнения:

1. Расчет передачи (см. задание)
2. Выполнение зацепления (см. чертеж «а»)
3. Контур соединяемых колес
4. Подбор шпонок
5. Нанесение размеров (см. чертеж «б»)



a, б – пример поэтапного выполнения задания

Тема 4.6. Чертеж общего вида. Сборочный чертеж

Графическая работа № 9

Графическая работа № 9 включает задания по выполнению эскизов деталей, входящих в сборочный узел.

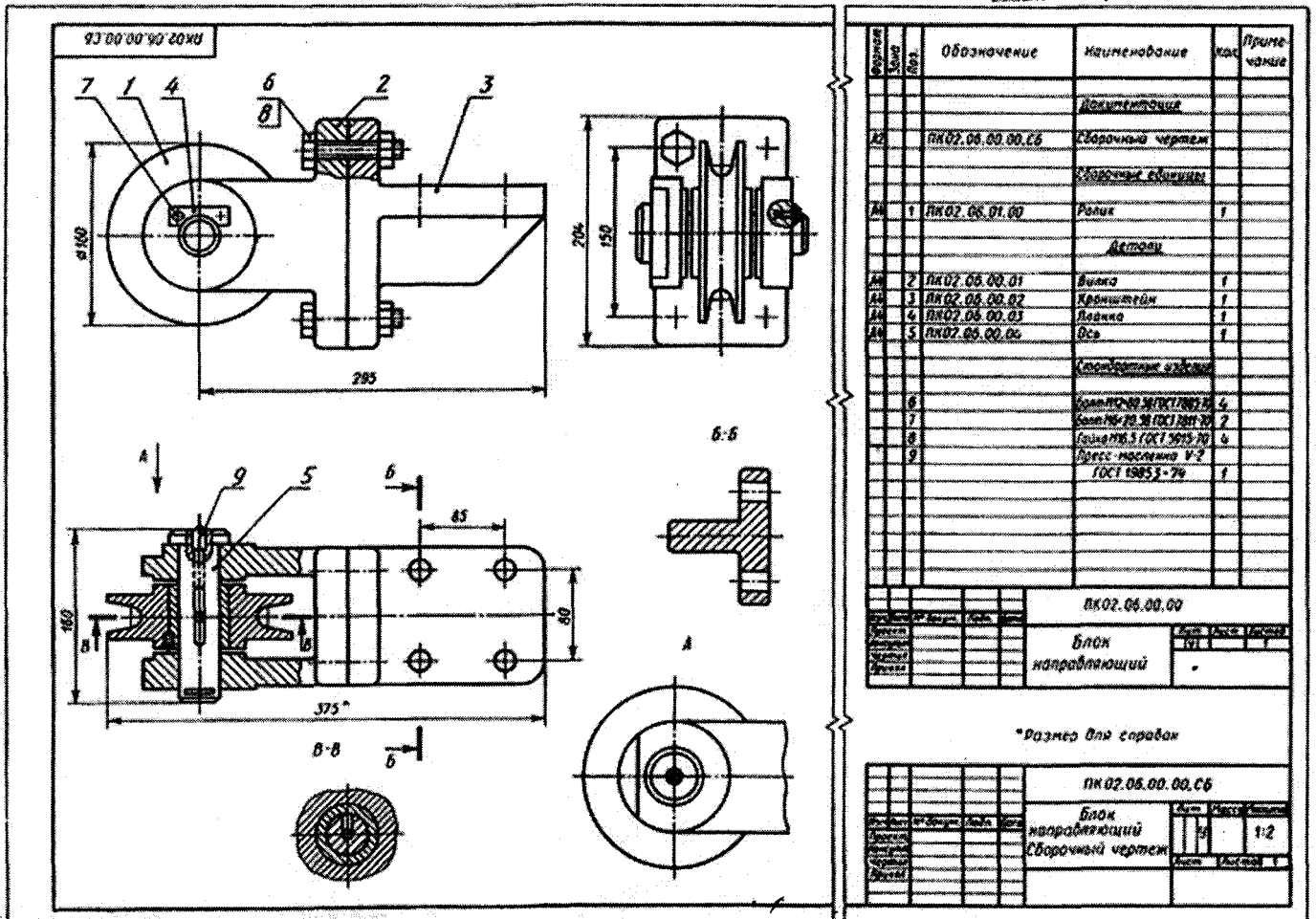
Образец задания для выполнения графической работы № 9 приведен на стр. 285-289 учебника «Инженерная графика» третье изд., Москва «Машиностроение» 2002 г., автор С.К. Боголюбов.

Выполнение работы 9 предполагает самостоятельное изучение правил и требований к оформлению эскизов, последовательность выполнения деталей с натуры.

Графическая работа № 10

Заключается в выполнении сборочного чертежа по эскизам (задание 9); нанесению позиций и размеров; выполнению спецификации к сборочному чертежу в соответствии с ГОСТ 2.106-96.

Пример выполнения графической работы № 10



Тема 4.7. Чтение сборочных чертежей

Графическая работа 11

Предполагает два этапа ее выполнения:

1. Прочтение чертежа:

- выяснение формы, назначения, взаимодействующих деталей, входящих в сборочную единицу
- выяснения взаимного расположения деталей, способы их соединения
- установления назначения, устройства и принципа действия изделия
- по номерам позиций и спецификации найти изображение каждой детали.

2. Выполнение детализирования сборочного чертежа (выполнение эскизов деталей, входящих в узел). Эскизы деталей, входящих в сборочный узел, выполняются по заданию преподавателя, который указывает, какие именно детали узла следует вычертить.

Детали на эскизах следует выполнять с наименьшим количеством видов, но их должно быть достаточно для определения формы и размеров детали. Для определения размеров деталей необходимо выяснить истинный масштаб чертежа и произвести необходимые расчеты. По окончании эскиза детали следует проставить ее размеры.

Пример задания для выполнения

