

Документ подписан простой электронной подписью
Информация о владельце:
ФИО: Захарина Любовь Васильевна
Должность: Директор
Дата подписания: 19.07.2021 12:57:22
Уникальный программный ключ: 32829db09f9fa4bb10ca1125471111c407b3



ФЕДЕРАЛЬНОЕ АГЕНТСТВО МОРСКОГО И РЕЧНОГО ТРАНСПОРТА
САХАЛИНСКОЕ ВЫСШЕЕ МОРСКОЕ УЧИЛИЩЕ имени Т.Б. Гуженко
– ФИЛИАЛ ФЕДЕРАЛЬНОГО ГОСУДАРСТВЕННОГО БЮДЖЕТНОГО ОБРАЗОВАТЕЛЬНОГО
УЧРЕЖДЕНИЯ ВЫСШЕГО ОБРАЗОВАНИЯ
«МОРСКОЙ ГОСУДАРСТВЕННЫЙ УНИВЕРСИТЕТ ИМЕНИ АДМИРАЛА Г.И. НЕВЕЛЬСКОГО»

ФОНД ОЦЕНОЧНЫХ СРЕДСТВ УЧЕБНОЙ ДИСЦИПЛИНЫ

ОП.06 Теория и устройство судна

индекс и название учебной дисциплины согласно учебному плану

26.02.03 Судовождение (базовая и углубленная подготовка)
(шифр в соответствии с ОККО и наименование)

Холмск
2020 г.

СОГЛАСОВАНО

Протокол заседания цикловой
комиссии
общепрофессиональных
дисциплин

от 01. 09 2020 г.

№ 1

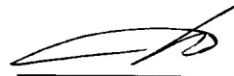
Председатель



Ю. Е. Ромазанова

УТВЕРЖДАЮ

Заместитель директора по
учебной и воспитательной
работе



С. В. Бернацкая

04.09.2020 г.

Фонд оценочных средств разработан на основе Федерального государственного образовательного стандарта среднего профессионального образования по специальности 26.02.03 Судовождение, утверждённого Министерством образования и науки РФ от 7 мая 2014 г. N441, и рабочей программы по дисциплине «Теория и устройство судна», утверждённой директором филиала в 2020 году.

Год начала подготовки -2020.

Разработчик: Богданов С. Л. преподаватель учебной дисциплины «Теория и устройство судна» Сахалинского высшего морского училища им. Т.Б. Гуженко – филиала МГУ им. адм. Г. И. Невельского

Общие положения

В результате освоения учебной дисциплины «Теория и устройство судна» курсант должен уметь:

- применять информацию об остойчивости судна, диаграммы, устройства и компьютерные программы для расчета остойчивости в неповрежденном состоянии судна и в случае частичной потери плавучести;

В результате освоения учебной дисциплины обучающийся должен знать:

- основные конструктивные элементы судна, геометрию корпуса и плавучесть судна, изменение технического состояния корпуса во времени и его контроль, основы прочности корпуса;
- судовые устройства и системы жизнеобеспечения и живучести судна;
- требования к остойчивости судна;

Формой аттестации по учебной дисциплине является дифференцированный зачет и экзамен. Дифференцированный зачет проводится в виде тестирования. Экзамен проводится в виде устных ответов на вопросы билета. Итогом дифференцированного зачета и экзамена является качественная оценка в баллах от 2-х до 5-ти.

Раздел 1. Результаты освоения учебной дисциплины, подлежащие проверке

1.1. Освоенные умения

В результате контроля и оценки по учебной дисциплине осуществляется комплексная проверка следующих умений:

уметь:

- У 1. применять информацию об остойчивости судна;
- У 2. применять компьютерные программы для расчета остойчивости судна в неповрежденном состоянии;
- У 3. производить расчет остойчивости судна при частичной потере плавучести.

1.2.: Усвоенные знания

В результате контроля и оценки по учебной дисциплине осуществляется проверка следующих знаний:

знать:

- З 1.основные конструктивные элементы судна;
- З 2.геометрию корпуса и плавучесть судна;
- З 3.изменение технического состояния корпуса во времени и его контроль;
- З 4.основы прочности корпуса;
- З 5.судовые устройства и системы жизнеобеспечения и живучести судна;
- З 6.требования к остойчивости судна;
- З 9.характеристики гребных винтов;
- З 10.условия плавучести судна

Раздел 2. Формы контроля и оценивания по учебной дисциплине

Таблица 1

Раздел / тема учебной дисциплины	Форма текущего контроля и оценивания
Раздел 1 Устройство судна	
Тема 1.1 Типы судов. Конструкция корпуса металлических судов	тестирование
Тема 1.2 Внутреннее устройство судна	тестирование
Тема 1.3 Предметы судового снаряжения	Письменный опрос
Темы 1.1-1.3 Системы набора и предметы судового снаряжения	Контрольная работа
Тема 1.4 Судовые устройства	тестирование
Тема 1.5 Общесудовые системы	Письменный опрос
Раздел 1 Устройство судна	Экзамен
Раздел 2 Теория судна	
Тема 2.1 Геометрия судна	Письменный опрос
Тема 2.2 Плавучесть	Письменный опрос
УД (в целом): Раздел 1 - экзамен .	

Раздел 3. Оценка освоения учебной дисциплины

3.1. Общие положения

Основной целью оценки освоения учебной дисциплины является оценка освоенных умений и демонстрация усвоенных знаний.

3.2. Экзамен / дифференцированный зачет

Типовые задания для оценки освоения разделов/тем учебной дисциплины

1) Типовые задания для оценки освоения раздела/темы 1:

Проверяемые результаты обучения для раздела 1 «Устройство судна» тема 1.1 Типы судов. Конструкция корпуса металлических судов

Вариант 1

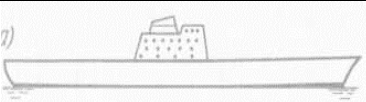
1. Что называется судном?	1. Судном называется сложное инженерное сооружение, способное плавать на воде, перемещаться по ней и нести на себе грузы, предназначенные для этого сооружения по роду его службы, при определенном положении относительно поверхности воды.
	2. Судном называется сложное инженерное сооружение, способное плавать на воде, перемещаться по ней и нести на себе грузы, предназначенные по роду его службы.
	3. Судном называется инженерное сооружение, способное плавать на воде без крена и дифферента, перемещаться по ней и нести на себе грузы, предназначенные по роду его службы.

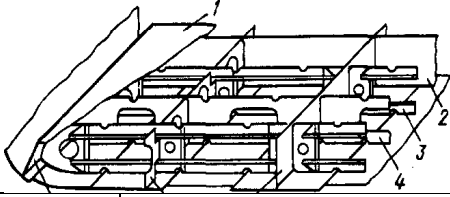
2. По каким признакам классифицируются морские суда?	1. Морские суда классифицируют по роду перевозимого груза, районом плавания, материалом корпуса, родом двигателя и т.д..
	2. Морские суда классифицируют по назначению, районом плавания, архитектурным и конструктивным типам, материалом корпуса, родом двигателя и т.д..
	3. Морские суда классифицируют по назначению, районом плавания и расположению по отношению к воде.
3. Общей продольной прочностью судна называется -	1. Способность судна сопротивляться общему изгибу .
	2. Способность судна держаться на воде.
	3. Способность судна сопротивляться изменению формы .
4. Поперечными балками судового набора являются	1. Шпангоуты, стрингера, вертикальный и брусковый киль
	2. Стрингера, вертикальный киль и брусковый киль
	3. Шпангоуты, флоры, бимсы
5. Формы штевней	1. Прямой, наклонный, ледокольный, бульбовидный
	2. Наклонный, параллельный, сухогрузный
	3. Прямой, обратного наклона, бульбовидный

Вариант 2

1. Какими качествами должно обладать судно для выполнения своих функций?	1. Подвижностью, управляемостью
	2. Остойчивостью, плавучестью, непотопляемостью
	3. Изгибаемостью корпуса, хорошей работой главного двигателя
2. По роду двигателя суда подразделяются	1. Пароходы, парусные, теплоходы, весельные
	2. Пароходы, турбоходы, теплоходы, электроходы, атомоходы.
	3. Колесные, гребные, парусные, водометные
3. Как определяются судовые системы набора?	1. Определяются типом судна и назначением
	2. Определяется направлением большинства балок
	3. Определяется от района плавания
4. Основные поперечные балки судового набора	1. Стрингеры, флоры и шпангоуты
	2. Штевни, кили шпангоуты
	3. Флоры, шпангоуты и бимсы
5. Где располагается палубный стрингер?	1. На днище, первый ряд от горизонтального киля
	2. В районе переменной ватерлинии
	3. Первый ряд обшивки на палубе

Вариант 3

 <p>1. Какой архитектурный тип этого судна?</p>	1. Двухостровное
	2. Неполнонаборное
	3. Гладкопалубное

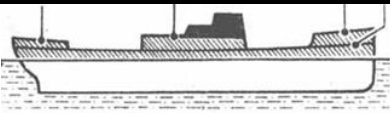
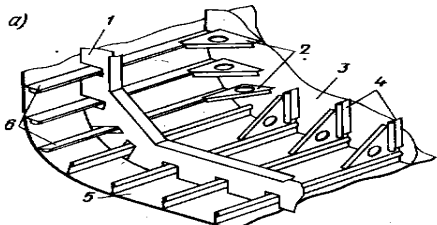
2. По роду работы суда подразделяются	1. Транспортные, служебно-вспомогательные, технического флота, специального назначения
	2. Грузовые, пассажирские, буксиры, учебные
	3. Линейные и трамповые
3. Какие бывают системы судового набора?	1. Продольная, поперечная и продольно-поперечная
	2. Продольная, поперечная и комбинированная
	3. Местная, поперечная и комбинированная
	
4. Под каким номером на рисунке показан сплошной флор?	1. Под номером 2
	2. Под номером 3
	3. Под номером 4
5. Как укладываются листы наружной обшивки судна ?	1. Вдоль судна; при этом образуются отдельные пояся
	2. Поперек судна; при этом образуются отдельные пояся
	3. Частично вдоль судна, а частично поперек судна

Вариант 4

1. Что такое остойчивость?	1. Способность судна, выведенного из состояния равновесия воздействием внешних сил из положения равновесия, возвращаться в исходное состояние.
	2. Способность судна сохранять равновесие
	3. Способность судна сопротивляться воздействию внешних сил
2. Как подразделяются суда по конструктивному типу?	1. Гладкопалубное, двухостровное, кварталдечное
	2. Полнонаборное и неполнонаборное
	3. С удлиненным баком, с удлиненным ютом
	

3. Под каким номером на рисунке указан карлингс?	1. Под номером 4
	2. Под номером 3
	3. Под номером 2
	
4. Какая система набора показана на рисунке?	1. Продольная
	2. Поперечная
	3. Комбинированная
5. Какое название носит соединение бортовой обшивки в носовой части судна	1. Ахтерштевень
	2. Бак
	3. Форштевень

Вариант 5

 1. Какой архитектурный тип этого судна?	1. Трехостровное
	2. Неполнонаборное
	3. Гладкопалубное
2. Для выполнения своих функций судно должно обладать следующими качествами	1. Плавуность, непотопляемость, скорость
	2. Плавуность, остойчивость, непотопляемость
	3. Управляемость, изящность корпуса и мощность главной установки
3. Какие бывают системы судового набора?	1. Продольная, поперечная и продольно-поперечная
	2. Продольная, поперечная и комбинированная
	3. Местная, поперечная и комбинированная
	
4. Под каким номером на рисунке показан рамный шпангоут?	1. Под номером 6
	2. Под номером 5

	3. Под номером 1
5. Где устанавливается ширстречный пояс?	1. Самый первый пояс от палубы
	2. Переход от днищевого пояса в бортовые
	3. Первый пояс после горизонтального киля

Критерии оценки:

91 % и больше правильных ответов – «отлично»

81-90 % правильных ответов – «хорошо»

71-80 % правильных ответов – «удовлетворительно»

70% и менее правильных ответов – «неудовлетворительно»

Тема 1.2 Внутреннее устройство судна
Вариант 1

1. Как получают судовые отсеки?	1. Корпус судна разбивается поперечными переборками на ряд отсеков
	2. Корпус судна разбивается продольными переборками на ряд отсеков
	3. Корпус судна разбивается продольными и поперечными на ряд отсеков
2. Какое название носит крайний носовой отсек?	1. Трюм № 1
	2. Форпик
	3. Топливный танк
3. На какие группы подразделяются помещения для экипажа и пассажиров?	1. Каюты, кладовые, холодильные
	2. Жилые, грузовые, кладовые
	3. Жилые, общественные, бытовые, хозяйственные и медицинские
4. Что такое коффердам?	1. Помещение образованное двумя переборками на расстоянии 1-1,5 м.
	2. Помещение для хранения запчастей
	3. Помещение длиной 5-6 метров, расположенное в отсеках второго дна

5. Для какой цели на судне существует машинное отделение?	1. Для размещения в нем запасных частей для главного двигателя
	2. Для размещения в нем энергетических установок
	3. Для размещения насосов и клапанов

Вариант 2

1. Как называются грузовые помещения на нефтеналивных судах?	1. Грузовые трюма
	2. Грузовые танки
	3. Отсеки для грузов
2. От чего зависят размеры машинного отделения?	1. От типа главного двигателя
	2. От типа судна
	3. От грузоподъемности судна
3. Льяльный настил, что это?	1. Деревянные доски, уложенные вдоль скуловых книц
	2. Сплошная деревянная обшивка
	3. Съёмные щиты, уложенные на скуловые кницы
4. Для какой цели служат балластные танки?	1. Для приема жидкого груза
	2. Для приема жидкого балласта
	3. Для приема топлива
5. Какие помещения на грузовом судне относятся к общественным?	1. Бани, душевые, уборные
	2. Столовая, кают-компания, салон для команды
	3. Камбуз, провизионные, кладовые

Вариант 3

1. Трюмный пайол что это?	1. Отсек в трюме для сбора воды
	2. Облицовка стен трюма досками
	3. Деревянный настил на палубе трюма
2. Ахтерпик это-	1. отсек в междудонном пространстве для приема топлива
	2. крайний кормовой отсек

	3. крайний носовой отсек
3. Чем оборудована топливная цистерна для измерения уровня топлива в ней?	1. Особым прибором
	2. Мерительным стеклом
	3. Мерительной трубкой
4. Для предохранения груза от подмочки и повреждения применяют	1. продольные рейки - <i>рыбинсы</i>
	2. сплошную деревянную обшивку борта
	3. специальный изоляционный материал
5. Какие помещения на судне относятся к бытовым помещениям?	1. кают-компания, камбуз, комнаты отдыха
	2. гальны, умывальники, бани, душевые
	3. салоны, кладовые, медицинские

Вариант 4

1. Междудонное пространство это	1. пространство между палубами судна
	2. пространство между наружной обшивкой и вторым дном
	3. пространство между отсеками
2. Где хранятся запасы питьевой воды?	1. В питьевых танках
	2. В отсеках второго дна
	3. В специальных цистернах
3. Под каким номером на рисунке обозначен льяльный настил?	1. под номером 3
	2. под номером 5
	3. под номером 7
4. Как подразделяются судовые помещения для экипажа и пассажиров?	1. на жилые, бытовые, проходные и кладовые
	2. на жилые, общественные, развлекательные, столовые
	3. на жилые, общественные, бытовые, хозяйственные и медицинские.

5. Служебные помещения на судне это	1. помещения, в которых экипаж постоянно или временно выполняет работу по эксплуатации судна
	2. помещения, в которых хранят необходимые материалы для эксплуатации судна
	3. помещения, в которых производят подготовку документации и отчетности

Вариант 5

1. Шифтинг-бордсы это	1. междонные небольшие отсеки между танками
	2. продольная, временная переборка
	3. специальное ограждение вокруг трюма
2. Под какими номерами на рисунке показан трюм и твиндек?	1. под номерами 6 и 7
	2. под номерами 2 и 3
	3. под номерами 4 и 5
3. Что такое диптанк?	1. глубокая цистерна расположенные выше второго дна
	2. дополнительная цистерна для хранения топлива
	3. цистерна расположенная в районе бака
4. Для какой цели служат балластные танки?	1. Для улучшения мореходных качеств судна
	2. Для увеличения веса судна
	3. Для хранения запасов воды
5. Диптанки, что это	1. Цистерна расположенная в отсеках второго дна
	2. Глубокие цистерны расположенные выше второго дна
	3. Цистерны расположенные в машинном отделении

Вариант 6

	1. пространство между палубами судна
--	--------------------------------------

1.Междудонное пространство это	2. пространство между наружной обшивкой и вторым дном
	3.пространство между отсеками
2.Что такое коффердам?	1.Расходной питьевой танк
	2. Узкий нефте или газонепроницаемый сухой отсек, расположенный между отсеками или цистернами для нефтепродуктов и соседними помещениями
	3.Специальная цистерна
3.Под каким номером на рисунке обозначен пайол?	1.под номером 6
	2.под номером 5
	3.под номером 7
4.Как подразделяются судовые помещения для экипажа и пассажиров?	1.на жилые, бытовые, проходные и кладовые
	2.на жилые, общественные, развлекательные, столовые
	3. на жилые, общественные, бытовые, хозяйственные и медицинские.
5.Служебные помещения на судне это	1. помещения, в которых экипаж постоянно или временно выполняет работу по эксплуатации судна
	2.помещения, в которых хранят необходимые материалы для эксплуатации судна
	3.помещения, в которых производят подготовку документации и отчетности

Критерии оценки:

91 % и больше правильных ответов – «отлично»

81-90 % правильных ответов – «хорошо»

71-80 % правильных ответов – «удовлетворительно»

70% и менее правильных ответов – «неудовлетворительно»

Карточка №1

1. Какие бывают тросы?
2. Из каких материалов изготавливают растительные тросы?
3. Нормальный, трехрядный, манильский трос, длина окружности 250 мм. Рассчитать рабочую нагрузку и вес бухты троса в 400метров. При $n = 6$.

Карточка №2

1. Как изготавливают стальные тросы?
2. Из каких материалов изготавливают синтетические тросы применяемые на флоте?
3. Нормальный, трехрядный, пеньковый трос, длина окружности 350 мм. Рассчитать рабочую нагрузку и вес бухты троса в 300метров. При $n = 6$.

Карточка №3

1. Какие типы стального троса Вы знаете?
2. Пеньковые тросы?
3. Нормальный, трехрядный, сизальский трос, длина окружности 300 мм. Рассчитать рабочую нагрузку и вес бухты троса в 200метров. При $n = 6$.

Карточка №4

1. Как изготавливают трос «Геркулес»?
2. Сизальские тросы.
3. Стальной, гибкий буксирный трос диаметром 50 мм. Рассчитать рабочую нагрузку и вес бухты троса в 500метров. При $n = 6$.

Карточка №5

1. Как изготавливают стальные тросы?
2. Синтетические тросы.
3. Стальной, жесткий трос диаметром 60 мм. Рассчитать рабочую нагрузку и вес бухты троса в 500метров. При $n = 6$.

Карточка №6

1. Специальные названия растительных тросов?
2. Стальные тросы.
3. Стальной, полужесткий трос диаметром 66 мм. Рассчитать рабочую нагрузку и вес бухты троса в 800 метров. При $n = 4$.

Карточка №7

1. Устройство блоков.
2. Гордень. Его применение.
3. Груз весом 5500 кг поднимается гинями. Ходовой лопарь сходит с неподвижного блока. Какое усилие необходимо для подъема этого груза?

Карточка №8

1. Как подбираются блоки для растительных тросов?
2. Хват-тали и их применение.
3. Груз весом 1000 кг поднимается гинцами. Ходовой лопарь сходит с неподвижного блока. Какое усилие необходимо для подъема этого груза?

Критерии оценки:

Ответ содержит наиболее полную информацию по заданным вопросам – «отлично»

Ответ содержит в основном полную информацию по заданным вопросам – «хорошо»

Ответ содержит поверхностную информацию по заданным вопросам – «удовлетворительно»

Ответ содержит серьезные пробелы в информации по заданным вопросам – «неудовлетворительно»

Типовые задания для оценки освоения раздела 1 темы 1.1-1.3

**Контрольная работа №1
По предмету
«ТУС»
Курсанта 501.21 группы**

Ф.И.О.

Дата: «__» ____ 2014г.

Вариант: 1

Тема «Системы набора и предметы судового снаряжения»

Вопросы

- 1. Какая система набора изображена на рисунке , и определить под каким номером показаны – скуловой пояс, скуловой стрингер, вертикальный киль, трюмный пайол, бимсы. Достоинства и недостатки этой системы набора**
- 2. Какие бывают судовые тросы и из чего они изготавливаются?**
- 3. Леерное ограждение, для какой цели его устанавливают и его устройство.**
- 4. Стальной, гибкий буксирный трос диаметром 50 мм. Рассчитать рабочую нагрузку и вес бухты троса в 500метров. При $n = 6$.**

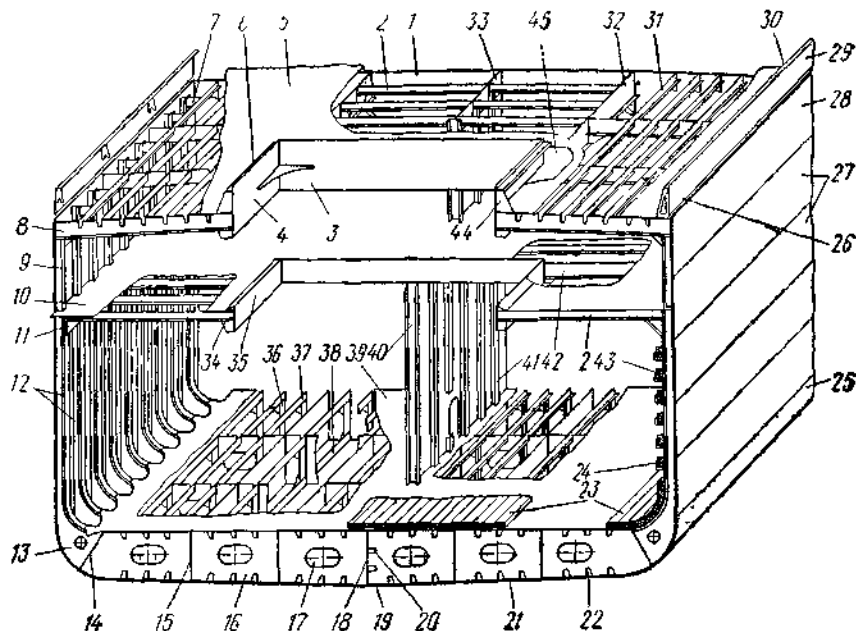


Рис. 1

Контрольная работа № 1
По предмету
«ТУС»
Курсанта 501.21 группы

Ф.И.О.

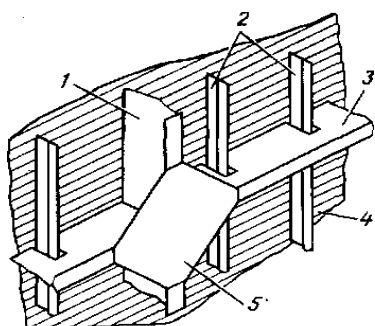
Дата: «__» ____ 2014г.

Вариант: 2

Тема «Системы набора и предметы судового снаряжения»

Вопросы

- 1. Достоинства и недостатки поперечной системы набора. Перечислите элементы набора на рисунке.**
- 2. Что такое тали и их виды**
- 3. Ахтерштевень, опишите его устройство и что это такое.**
- 4. Нормальный, трехрядный, сизальский трос, длинна окружности 300 мм. Рассчитать рабочую нагрузку и вес бухты троса в 200метров. При $n = 6$.**



Контрольная работа № 1
По предмету
«ТУС»
Курсанта 501.21 группы

Ф.И.О.

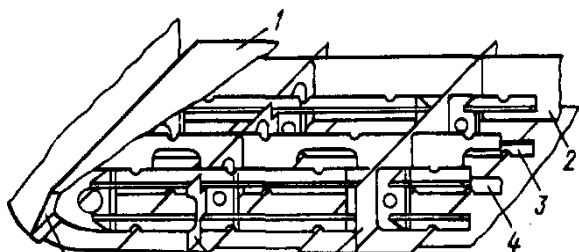
Дата: «__» ____ 2014г.

Вариант: 3

Тема «Системы набора и предметы судового снаряжения»

Вопросы

- 1. Как квалифицируются суда по роду двигателя**
- 2. Перечислите элементы набора на рисунке. Укажите достоинства и недостатки продольной системы набора.**
- 3. Опишите для какой цели служит обшивка судна и из каких деталей она состоит**
- 4. Стальной, полужесткий трос диаметром 66 мм. Рассчитать рабочую нагрузку и вес бухты троса в 800 метров. При $n = 4$.**



Контрольная работа № 1
По предмету
«ТУС»
Курсанта 501.21 группы

Ф.И.О.

Дата: «__» ____ 2014г.

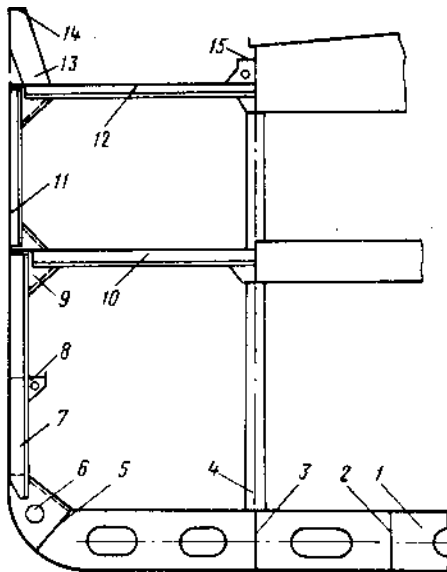
Вариант: 4

Тема «Системы набора и предметы судового снаряжения»

Вопросы

- 1. Квалификация транспортных судов по назначению.**

2. Определите названия деталей судового набора над номерами 1,2,3,8,13,5
3. Что такое фальшборт и его устройство
4. Груз весом 5500 кг поднимается гини. Ходовой лопарь сходит с неподвижного блока. Какое усилие необходимо приложить для подъема этого груза?



Контрольная работа № 1
По предмету
«ТУС»
Курсанта 501.21 группы

Ф.И.О.

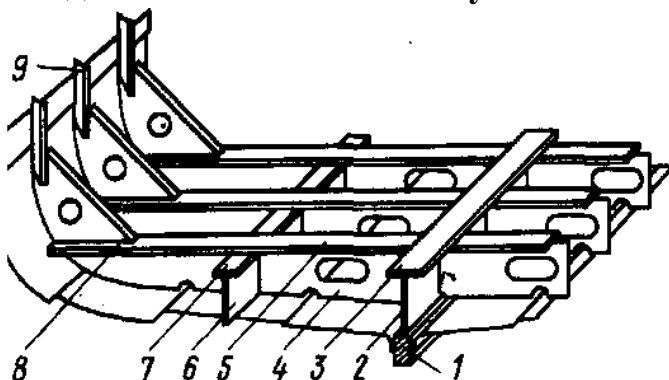
Дата: «__» ____ 2014г.

Вариант: 5

Тема «Системы набора и предметы судового снаряжения»

Вопросы

1. Как квалифицируются суда по архитектурно-конструктивному типу?
2. Определите названия деталей судового набора над номерами 1,2,3,8,9,4,6
3. Дейдвудное устройство, назначение и как устроено.
4. Груз весом 1000 кг поднимается гинцами. Ходовой лопарь сходит с подвижного блока. Какое усилие необходимо для подъема этого груза?



Контрольная работа № 1
По предмету
«ТУС»
Курсанта 501.21 группы

Ф.И.О.

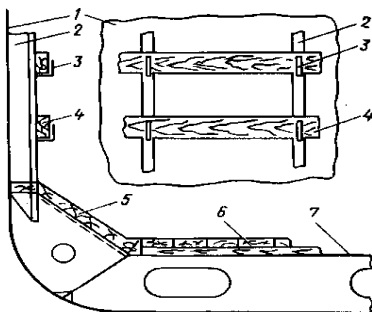
Дата: «__» ____ 2014г.

Вариант: 6

Тема «Системы набора и предметы судового снаряжения»

Вопросы

- 1. Какими видами прочности должно обладать судно?**
- 2. Обшивка корпуса судна (назначение, детали, толщина)**
- 3. Напишите названия деталей грузового трюма указанные на рисунке под номерами 3, 4, 5, 6 и 7**
- 4. Груз весом 8000 кг поднимается гинями с 5-ти шкивными блоками. Ходовой лопарь сходит с неподвижного блока. Рассчитайте усилие необходимое для поднятия груза.**



Критерии оценки:

Ответ содержит наиболее полную информацию по заданным вопросам – «отлично»

Ответ содержит в основном полную информацию по заданным вопросам – «хорошо»

Ответ содержит поверхностную информацию по заданным вопросам – «удовлетворительно»

Ответ содержит серьезные пробелы в информации по заданным вопросам – «неудовлетворительно»

Тема 1.4 Судовые устройства

Вариант 1

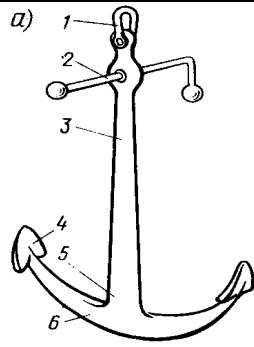
1. Рулевое устройство это	1. приспособление для управления судном
	2. совокупность механизмов, агрегатов и узлов, обеспечивающих управление судном
	3. механизмы и агрегаты обеспечивающие управление судном
2. Якорное устройство состоит из	1. Якоря, якорной цепи и якорной лебедки
	2. Якоря, механизмов и агрегатов обеспечивающих стоянку судна на якоре
	3. Якоря Холла, якорной цепи и всех агрегатов которые обеспечивают работу.
3. Для крепления швартовного троса на судне есть специальное устройство	1. называемое огоном
	2. называемое кнехтом
	3. называемое пушкой
4. Буксирные гаки бывают	1. простые, повернутые и глаголь-гак
	2. простые, полуавтоматические и автоматические
	3. повернутые, вертлюжные, пендер-гаки
5. Чем обуславливается конструкция судового грузового устройства?	1. Назначением и типом судна, характером грузов, размерениями судна и особенностями бассейна в котором эксплуатируется судна
	2. Конструированными особенностями судна, бассейном в котором эксплуатируется судно.
	3. Характером груза, конструкций судна, размерами судна
6. Для чего делают большие вырезы на палубах	1. для доступа в грузовые помещения
	2. для удобства осмотра груза
	3. для наблюдения за конструкцией судна

Вариант 2

1.Закрытия грузовых люков делятся на	1.механические, ручные и гидравлические
	2.съемные, откатываемые, откидные и наматываемые
	3.люковые , секционные, откидные
2.Для какой цели служат грузовые стрелы на танкерах	1.для погрузки и выгрузки грузов
	2.как, вспомогательные для приема судовых запасов
	3.грузовых стрел на нефтеналивных судах отсутствуют
3.От чего зависит конструкция буксирного устройства?	1.От типа буксирного судна
	2.От района буксировки
	3.От способа буксировки
4.Для какой цели служит швартовный клюз?	1.для свободного схода воды с палубы
	2.для пропуска швартовных концов с судна на берег
	3.для пропуска шлангов , во время приема воды и топлива
5.Как называются якорные смычки в зависимости от расположения в цепи	1.начальная, промежуточная и конечная
	2.якорная, промежуточная и коренная
	3.промежуточная, первая и последняя
6.По конструктивному оформлению подруливающие устройства подразделяются на	1.навесные, подвесные и насосные
	2.подвесные, насосные и туннельные
	3.навесные, туннельные и насосные

Вариант 3

1.Для какой цели служат рулевые приводы?	1.для поворота пера руля
	2.для передачи усилия с рулевой машины на баллер руля
	3.составная часть баллера пера руля



2. Под какими номерами на рисунке обозначены -шток, тренд, лапа?	1. номера 2,6,3
	2. номера 6,4,1
	3. номера 3,5,4
3. Какие механизмы относятся к швартовному устройству?	1. Приводы, насосы, шпидли
	2. Шпиль, швартовные лебедки, брашпиль
	3. Привода, шпиль и брашпиль
4. Для какой цели служат буксирные арки ?	1. для прокладки буксирного троса
	2. для уменьшения рывков буксирных тросов
	3. для защиты кормовой части буксирного судна от буксирного троса
5. Грот-мачта это-	1. носовая мачта
	2. средняя мачта
	3. кормовая мачта
6. Грузовые люки ограждают вертикальным листом , который называют	1. защитный лист трюма
	2. контрофорс трюма
	3. комингс трюма

Вариант 4

	
1. Под каким номером на рисунке показан прилив?	1. под номером 2
	2. под номером 3
	3. под номером 4
2. Чем отличается соединительное звено якорной цепи от других звеньев?	1. Большим размером
	2. Большую толщину
	3. Особой конструкцией звена
3. Каким устройством заканчивается стеньга мачты?	1. пятнерсом
	2. клотиком
	3. степсом
4. Подъем и спуск спасательных шлюпок производится	1. при помощи специальных средств
	2. при помощи специального желоба
	3. при помощи шлюпбалок
5. Какие рулевые приводы существуют?	1. Ручной, секторные, гидравлический
	2. Секторный с штуртросом, зубчатый секторный и гидравлические
	3. плунжерные, винтовые и лопастные
6. Какие способы буксировок существуют?	1. друг за другом, рядом с объектом, толканием
	2. Лагом, толканием, друг за другом
	3. на гаке, лагом, толканием

Вариант 5

1. В зависимости от способа крепления рули подразделяются	1. Навесные, подвесные, полуподвесные и со съемным рудерпостом
	2. Подвесные, туннельные, активные
	3. Навесные, винтовые, пустотелые
2. Почему в качестве якорных канатов не используют растительные и стальные тросы?	1. Цепи обладают большей прочностью
	2. Якорный канат должен обладать значительной массой
	3. Так-как цепи удобней при выборке якоря

3.Какие буксирные гаки бывают?	1.Простые, повернутые, глаголь-гаки
	2.Пентер-гак, простой, повернутый
	3.Простые,полуавтоматические, автоматические
4.Какими могут быть грузовые устройства?	1.Тяжеловестные,легкие
	2.Переодического и непрерывного действия
	3.Крановые,стрелы и горизонтальной погрузки
5.На какие виды делятся люковые закрытия?	1.Съемные,откатываемые, откидные и наматываемые
	2.Съемные, механические, ручные, гидравлические
	3.Механические, ручные и гидравлические
6.Как производится спуск и подъем шлюпки?	1.С помощью грузовых лебедок
	2.С помощью шлюпбалок
	3.С помощью специальных лебедок

Вариант 6

1.Для чего предназначено спасательное устройство?	1.Для спасения экипажа и пассажиров
	2.Для спуска на воду коллективных спасательных средств
	3.Для хранения спасательного имущества
2.Для какой цели служат люковые закрытия?	1.Для предотвращения проникновения посторонних в грузовые помещения
	2.Для восстановления герметичности корпуса
	3.Для удобства грузовых операций
3.Как называется способ работы легкими стрелами в спаренном варианте?	1.на телеграф
	2.на телефон
	3.на трюм
4.Основными деталями буксирного устройства, при буксировке с гака являются	1.Буксирный трос и битенг
	2.Буксирный трос и буксирная лебедка
	3.Буксирный трос и гак
5.Как называется судовое устройство на котором крепят	1.Брашпиль
	2.Пушка

швартовный трос?	3.Кнехт
6.В зависимости от расположения в якорь-цепи, смычки называются	1. по порядку первая, вторая и т.д.
	2.якорная, промежуточная и концевая
	3.якорная, промежуточная и коренная

Критерии оценки:

91 % и больше правильных ответов – «отлично»


81-90 % правильных ответов – «хорошо»

71-80 % правильных ответов – «удовлетворительно»

70% и менее правильных ответов – «неудовлетворительно»

Тема 1.5 Судовые системы

Тема 1.5 Вариант 1

1.Балластная система судна это-	1.совокупность трубопроводов и насосов для приема и откачки жидкого балласта
	2.насосы и трубопроводы которые могут использоваться для приема балласта
	3.трубопроводы и насосы для откачки жидкого балласта
2.Для какой цели создана осушительная система?	1.Для осушения отсеков при попадании забортной воды
	2.Для удаления воды , которая появляется в результате эксплуатации судна
	3.Для работы при аварии судна
3.Где на судне хранится питьевая вода?	1.В танках двойного дна
	2.В диптанках
	3.В специальных вкладных цистернах
4.Из каких систем состоит система канализации?	1.Фановая, сточная и шпигатная
	2.Фановая и система забортной воды
	3.Сточная,фановая и система мытьевой воды
5.Какие средства активной борьбы с огнем существуют на судне?	1.Пенные огнетушители, песок
	2.Системы пожаротушения водяная, паровая, газовая, пенотушения и газовая
	3.Системы пожарной сигнализации и переносные средства тушения
6.Что означает этот  знак в судовом символе Регистра?	1.Что судно построено по правилам и под надзором Регистра
	2.Что судно освидетельствовано Российским

	морским Регистром судоходства
	3.Судно построено в России

Тема 1.5 Вариант 2

1. Чем удостоверяется присвоение судну класса?	1. Нанесением на корпус судна особого символа
	2. Выдачей квалификационного свидетельства
	3. На лобовую часть надстройки наносится знак Регистра
2. На какие виды подразделяются системы пенотушения?	1. Воздушно-механическую и химическую
	2. Стационарную и переносную
	3. Электрическую и механическую
3. Типы судовых систем кондиционирования воздуха	1. Отопительная и вентилирования
	2. Низконапорная и высоконапорная
	3. Механические и электрические
4. С помощью каких устройств создается напор в системе мытьевой воды	1. С помощью специальных насосов
	2. Размещением цистерны на большой высоте
	3. С помощью пневмоцистерн
5. Какие насосы применяют в осушительной системе	1. Центробежные большой производительности
	2. Поршневые
	3. Центробежные низкой производительности
6. Что препятствует попаданию воды в воздушные трубы балластной системы?	1. Невозвратный клапан
	2. Плавучий клапан
	3. Запорным устройством

Тема 1.5 Вариант 3

1. Как называется устройство через которое производится прием забортной воды в балластную систему?	1. Приемный клапан
	2. Теплый ящик
	3. Кингстон
2. Как производится замер воды в балластных танках?	1. С помощью особого прибора
	2. С помощью футштока

	3.С помощью мерительного стекла
3.Каким образом производится очистка льяльных вод от нефтепродуктов?	1.С помощью отстойных цистерн
	2.С помощью специальных съемных фильтров
	3.С помощью сепарационного и фильтрующего оборудования
4.Как производится замер уровня питьевой воды?	1.С помощью футштока
	2.С помощью мерительного стекла
	3.С помощью особого оборудования
5.По принципу действия вентиляция может быть	1.естественной и искусственной
	2.механической и естественной
	3.вдувная и вытяжная
6.Какая периодичность освидетельствования судов, имеющих класс	1.Пять лет
	2.Четыре года
	3.Три года

Тема 1.5 Вариант 4

1.Какие виды планово-предупредительного ремонта всего судна Вы знаете?	1.Капитальный и текущий
	2.Заводской и доковый
	3.Аварийный и предупредительный
2.Принцип действия газовой системы пожаротушения	1.создания в помещении атмосферы, не поддерживающей горение
	2.покрытие очага пожара инертным газом
	3.подача в очаг пожара любого газа не поддерживающего горение
3.Какие типы вентиляции могут быть?	1.Естественная и искусственная
	2.Вдувная, вытяжная и комбинированная
	3.Дефлекторная и естественная
4.Какие канализационные системы есть на судне ?	1.Канализационная и фаново-сточная
	2.Фановая,сточная и шпигатная
	3.Шпигатная и канализационная
5.Какая система существует на судне для удаления воды?	1.Балластная система
	2.Система шпигатов
	3.Осушительная система
6.Чем оборудованы	1.Воздушной трубой


балластные цистерны для определения уровня воды?	2. Мерительной трубой
	3. Мерительным стеклом

Тема 1.5 Вариант 5

1. По какому принципу выполнена балластная система?	1. По принципу отдельных схем
	2. По централизованному
	3. По принципу отдельных схем на прием и откатку
2. Что используют в осушительной системе, чтобы исключить затопления отсеков?	1. Специальная система замкнутого типа
	2. Клапана невозвратного типа
	3. Автоматическое включение насосов
3. Что делается для увеличения сроков хранения питьевой воды в цистернах?	1. Дезинфицируют воду с помощью хлора
	2. Система питьевой воды оборудуются бактерицидной установкой
	3. Производят покраску питьевых цистерн
4. При помощи какого устройство подается и удаляется воздух при естественной вентиляции?	1. Трубопроводов втяжного и вытяжного действия
	2. Приемного и выпускного действия
	3. Дефлекторов
5. По какому принципу выполняется система вентиляции?	1. По групповому принципу
	2. По централизованному принципу
	3. По отдельному принципу
6. Как работает система объемного химического тушения?	1. В помещение подается химическая пена
	2. В помещение подается специальная газовая смесь
	3. Подается специальная жидкость, которая испаряясь, превращается в инертный газ

Тема 1.5 Вариант 6

1. Кто осуществляет обязательный технический надзор за судами?	1. Завод изготовитель , судовладелец Российский морской регистр
	2. Российский морской регистр судоходства, органы пожарной охраны, санэпидстанции

	3.Портнадзор, капитан порта, органы пожарной охраны
2.Принцип действия системы пенотушения	1.основан на изоляции очага пожара от кислорода воздуха путем покрытия горящих предметов слоем пены
	2.основан на создании в помещении атмосферы, не поддерживающей горение
	3.основан на заполнении помещения пеной
3.От чего зависит выбор типа вентиляции?	1.От планируемого к перевозке груза
	2.От типа судна
	3.От размеров и назначения помещений
4.По какой системе выполняется фаново-сточная система?	1.Открытого типа
	2.Закрытого типа
	3.Комбинированного типа
5.Чем заканчивается верхний конец воздушного трубопровода балластной системы?	1.Специальным отрезком трубопровода
	2.Устройством с невозвратным клапаном
	3.Гуськом
6.Что означает этот  знак в судовом символе Регистра?	1.Что судно освидетельствовано Российским морским Регистром судоходства
	2.Судно построено в России
	3.Что судно построено по правилам и под надзором Регистра

Критерии оценки:

91 % и больше правильных ответов – «отлично»

81-90 % правильных ответов – «хорошо»

71-80 % правильных ответов – «удовлетворительно»

70% и менее правильных ответов – «неудовлетворительно»

Раздел 1 Устройство судна

Итоговая проверка знаний по разделу Устройство судна

Вопросы на экзамен по предмету «Устройство и теория судна» раздел «Устройство судна» для курсантов специальности «Судовождение»

- 1 Класс Регистра
- 2 Продольная система набора
- 3 Поперечная система набора

- 4 Комбинированная система набора
- 5 Наружная обшивка
- 6 Штевни
- 7 Технический надзор за судами
- 8 Судостроительные материалы.
- 9 Буксирное устройство
- 10 Якорное устройство
- 11 Рулевое устройство
- 12 Швартовое устройство
- 13 Люковое устройство
- 14 Грузовое устройство
- 15 Шлюпбалки
- 16 Осушительная система
- 17 Балластная система
- 18 Система водяного тушения
- 19 Система пенотушения
- 20 Газовые системы пожаротушения
- 21 Спасательные средства
- 22 Системы водоснабжения
- 23 Фаново-сточная система
- 24 Непрерывная система технического обслуживания
- 25 Тросы
- 26 Такелажные цепи
- 27 Гаки, скобы, коуши, талрепы
- 28 Тали
- 29 Соединение частей корпуса судна
- 30 Понятие о прочности
- 31 Днищевой набор на судах без двойного дна
- 32 Бортовой набор
- 33 Подпалубный набор
- 34 Фальшборт и леера
- 35 Настил палуб
- 36 Выход гребных валов

Критерии оценки:

Ответ содержит наиболее полную информацию по заданным вопросам –
«отлично»

Ответ содержит в основном полную информацию по заданным вопросам – «хорошо»

Ответ содержит поверхностную информацию по заданным вопросам – «удовлетворительно»

Ответ содержит серьезные пробелы в информации по заданным вопросам – «неудовлетворительно»

2) Типовые задания для оценки освоения раздела 2:

Проверяемые результаты обучения для раздела 2

Тема 2.1 и тема 2.2 Геометрия корпуса судна. Плавучесть

Карточка 1

1. Что такое весовое и объемное водоизмещение? Приведите их математическую зависимость.
2. На сколько уменьшится осадка судна после снятия 650 тонн груза, если $g_{1\text{см}}=9,2 \text{ т/см}$?

Карточка 2

1. Укажите главные теоретические секущие судно плоскости.
2. Судно имеет следующую нагрузку : корпус -1150 т., механизмы – 380 т., груз – 3030 т., топливо и смазочные материалы – 300 т., пресная вода-90 т., экипаж с багажом – 20 т.
Определить: полное водоизмещение D и водоизмещение порожнем D_0 ; чистую грузоподъемность $D_{\text{ч}}$; дедвейт $D_{\text{в}}$; объемное водоизмещение в морской воде ($\gamma = 1,025 \text{ т/м}^3$) и пресной воде.

Карточка 3

1. Напишите коэффициенты, характеризующие форму корпуса судна
2. Сколько груза принято на судно, если его осадка до погрузки $T_1=4,2 \text{ м.}$, после погрузки $T_2=6,65 \text{ м}$ $g_{1\text{см}} = 15,4 \text{ т/см}$. ?

Карточка 4

1. Напишите и дайте определение координатных плоскостей на судне.

2. Какую осадку будет иметь судно в реке ($\gamma = 1 \text{ т} / \text{м}^3$) если в море ($\gamma = 1,025 \text{ т} / \text{м}^3$) его осадка $T_2 = 10,30 \text{ м}$?

Карточка 5

1. Что такое водоизмещение порожнем, дедвейт и чистая грузоподъемность?

2. Пользуясь грузовой шкалой:

Дедвейт, т	Осадка, м	Водоизмещение, т	Число тонн на 1 см осадки	
10000	82	14000	21,0	
	80			
9000	78	13000		
	76			
	74			
8000	72	12000		
	70			
7000	68	11000		20,0
	66			
	64			
6000	62	10000		
	60			
5000	58	9000	19,0	
	56			
	54			
4000	52	8000		
	50			
3000	48	7000	18,0	
	46			
	44			
2000	42	6000		
	40			
1000	38	5000		17,0
	36			
	34			
0	32	4000		
	30			

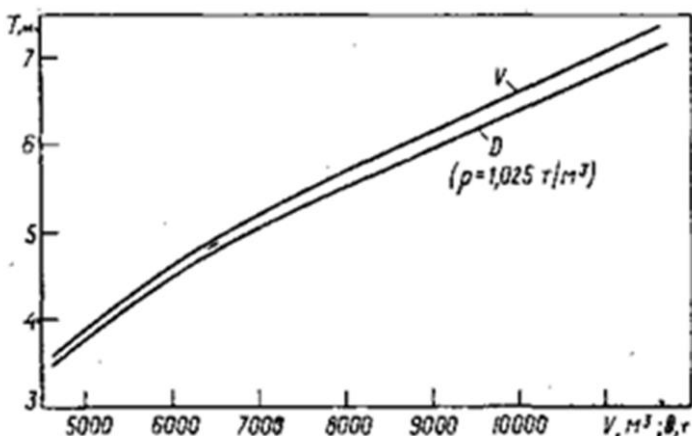
1) определить дедвейт и водоизмещение при осадке 7,3 м.

2) определить осадку при водоизмещении 10500 т.

Карточка 6

1. Напишите и дайте определение координатных плоскостей на судне.

2. По грузовому размеру определить - 1) водоизмещение судна в пресной и



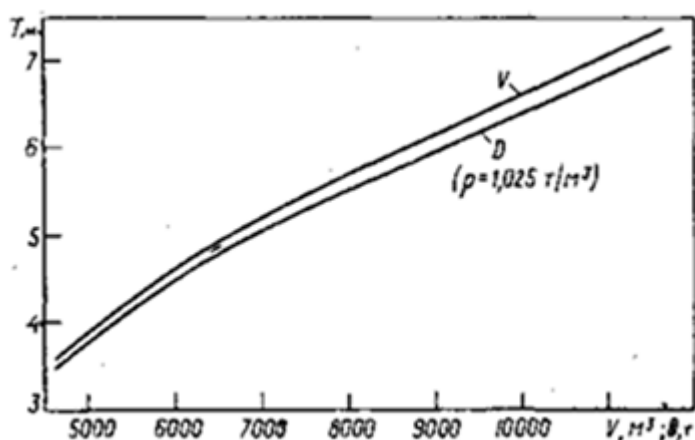
морской воде при осадке 5,5.

2) осадку судна в пресной и морской воде при водоизмещении 9000 т.

3) осадку судна после приема в морском порту 4800 т. груза, если до приема груза осадка была 4,8 м.

Карточка 7

1. Что такое основная, палубная и килевая линия?
2. С помощью грузового размера 1) определить, какое количество груза



выгрузили с судна, если его осадка в речном порту уменьшилась с 7,2 до 4,5 м.

- 2) определить, сколько груза можно принять на судно в морском порту, чтобы его осадка была 6,5 м., если осадка до погрузки равна 5,1 м. ?

Критерии оценки:

Ответ содержит наиболее полную информацию по заданному вопросу и правильно решенная задача – «отлично»

Ответ содержит в основном полную информацию по заданному вопросу и правильный ход решения задачи – «хорошо»

Ответ содержит поверхностную информацию по заданному вопросу и нерешенная задача – «удовлетворительно»

Ответ содержит серьезные пробелы в информации по заданному вопросу и нерешенная задача – «неудовлетворительно»

4. Направленность и структура контрольно-оценочных материалов (КОМ) для итоговой аттестации по учебной дисциплине

4.1. Направленность контрольно-оценочных материалов (КОМ) для итоговой аттестации по учебной дисциплине

4.1.1. Направленность освоенных умений на формирование ПК и ОК

Результаты обучения (освоенные умения, усвоенные знания)	Формы и методы контроля и оценки результатов обучения
Уметь	
– применять информацию об посадке	Индивидуальные задания: правильность решения ситуационных задач по

	посадке
Знать:	
– основные конструктивные элементы судна, судовые устройства и системы, национальные и международные требования к остойчивости судов, теорию устройства судна для расчета остойчивости, крена, дифферента, осадки и других мореходных качеств;	Собеседование, тестирование. Контрольная работа 1

4.1.2. Направленность усвоенных знаний на формирование ПК и ОК

Таблица 4

Коды проверяемых знаний	Коды компетенций, на формирование которых направлены знания
<ul style="list-style-type: none"> – Основные конструктивные элементы судна, геометрию корпуса и плавучесть судна, изменение технического состояния корпуса во времени и его контроль, основы прочности корпуса; – Судовые устройства и системы жизнеобеспечения и живучести судна; – Требования к остойчивости судна; теорию устройства судна для расчета остойчивости, крена, дифферента, осадки и других мореходных качеств; – Маневренные, инерционные и эксплуатационные качества, ходкость судна, судовые движители, характеристики гребных винтов, условия остойчивости в неповрежденном состоянии для всех условий загрузки; – Техническое обслуживание судна. 	<p>ОК 1-11</p> <p>ПК 1.1-1.3</p> <p>ПК 2.1-2.7</p> <p>ПК 3.1-3.2</p>

Разработчик:

Сахалинское высшее морское училище
им. Т.Б.Гуженко - филиал МГУ
им.адм. Г.И.Невельского
Преподаватель

С.Л.Богданов