

Документ подписан простой электронной подписью
Информация о владельце:
ФИО: Захарина Любовь Васильевна
Должность: Директор
Дата подписания: 19.07.2021 13:02:11
Уникальный программный ключ:
32829db09f9fa4bb1dde1b054a8ebef344ce8798



ФЕДЕРАЛЬНОЕ АГЕНТСТВО МОРСКОГО И РЕЧНОГО ТРАНСПОРТА

САХАЛИНСКОЕ ВЫСШЕЕ МОРСКОЕ УЧИЛИЩЕ имени Т.Б. Гуженко
– ФИЛИАЛ ФЕДЕРАЛЬНОГО ГОСУДАРСТВЕННОГО БЮДЖЕТНОГО ОБРАЗОВАТЕЛЬНОГО
УЧРЕЖДЕНИЯ ВЫСШЕГО ОБРАЗОВАНИЯ
«МОРСКОЙ ГОСУДАРСТВЕННЫЙ УНИВЕРСИТЕТ ИМЕНИ АДМИРАЛА Г.И. НЕВЕЛЬСКОГО»

ФОНД ОЦЕНОЧНЫХ СРЕДСТВ УЧЕБНОЙ ДИСЦИПЛИНЫ

ОП.02 Механика

индекс и название учебной дисциплины согласно учебному плану

по специальностям 26.02.05 Эксплуатация судовых
энергетических установок (базовая подготовка)
(шифр в соответствии с ОКСО и наименование)

Холмск
2020 г.

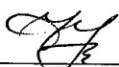
СОГЛАСОВАНО

Протокол заседания цикловой
комиссии
общепрофессиональных
дисциплин

от 04. 09 2020 г.

№ 1

Председатель

 Ю. Е. Ромазанова

УТВЕРЖДАЮ

Заместитель директора по
учебной и воспитательной
работе

 С. В. Бернацкая

04. 09.20 20 г.

Фонд оценочных средств разработан на основе Федерального государственного образовательного стандарта среднего профессионального образования по специальности 26.02.05 Эксплуатация судовых энергетических установок, утверждённого Министерством образования и науки РФ от 7 мая 2014 г. N443, и рабочей программы по дисциплине «Механика», утверждённой директором филиала в 2020 году.

Год начала подготовки - 2020.

Разработчик: Романова О. П., преподаватель учебной дисциплины «Механика» Сахалинского высшего морского училищ им. Т.Б. Гуженко – филиала МГУ им. адм. Г. И. Невельского

Общие положения

Фонд оценочных средств предназначен для контроля и оценки образовательных достижений обучающихся, освоивших программу учебной дисциплины «Механика»

ФОС включает контрольные материалы для проведения текущего контроля и промежуточной аттестации в форме ДФК (контрольной работы) и экзамена.

1. Результаты освоения дисциплины, подлежащие проверке

1.1. Освоенные умения

В результате контроля и оценки по учебной дисциплине «Механика» осуществляется комплексная проверка следующих умений:

уметь:

- анализировать условия работы деталей машин и механизмов;
- оценивать их работоспособность;
- выполнять проверочные расчеты по сопротивлению материалов и деталям машин;

знать:

- общие законы статики и динамики жидкостей и газов;
- основные понятия, законы и модели механики, кинематики, классификацию механизмов, узлов и деталей, критерии работоспособности и влияющие факторы, динамику преобразования энергии в механическую работу;
- анализ функциональных возможностей механизмов и области их применения

Техник-судомеханик должен обладать общими компетенциями, включающими в себя способность:

ОК 1. Понимать сущность и социальную значимость своей будущей профессии, проявлять к ней устойчивый интерес.

ОК 2. Организовывать собственную деятельность, выбирать типовые методы и способы выполнения профессиональных задач, оценивать их эффективность и качество.

ОК 3. Принимать решения в стандартных и нестандартных ситуациях и нести за них ответственность.

ОК 4. Осуществлять поиск и использование информации, необходимой для эффективного выполнения профессиональных задач, профессионального и личностного развития.

ОК 5. Использовать информационно-коммуникационные технологии в профессиональной деятельности.

ОК 6. Работать в коллективе и в команде, эффективно общаться с коллегами, руководством, потребителями.

ОК 7. Брать на себя ответственность за работу членов команды (подчиненных), результат выполнения заданий.

ОК 8. Самостоятельно определять задачи профессионального и личностного развития, заниматься самообразованием, осознанно планировать повышение квалификации.

ОК 9. Ориентироваться в условиях частой смены технологий в профессиональной деятельности.

ОК 10. Владеть письменной и устной коммуникацией на государственном и иностранном (английском) языке.

Техник-судомеханик должен обладать профессиональными компетенциями, соответствующими основным видам профессиональной деятельности:

ПК 1.1. Обеспечивать техническую эксплуатацию главных энергетических установок судна, вспомогательных механизмов и связанных с ними систем управления.

ПК 1.2. Осуществлять контроль выполнения национальных и международных требований по эксплуатации судна.

ПК 1.3. Выполнять техническое обслуживание и ремонт судового оборудования.

ПК 1.4. Осуществлять выбор оборудования, элементов и систем оборудования для замены в процессе эксплуатации судов.

ПК 1.5. Осуществлять эксплуатацию судовых технических средств в соответствии с установленными правилами и процедурами, обеспечивающими безопасность операций и отсутствие загрязнения окружающей среды

Раздел 2. Формы контроля и оценивания по учебной дисциплине

Таблица 1

Раздел / тема учебной дисциплины	Форма текущего контроля и оценивания
Раздел 1. Теоретическая механика.	Тестирование, собеседование (устный ответ.)
Раздел 2. Соппротивление материалов	Тестирование, решение задач
Раздел 3. Детали машин	Контрольный срез знаний.
УД (в целом): ДФК - контрольная работа в 3-м семестре; Экзамен – в 4-м семестре.	

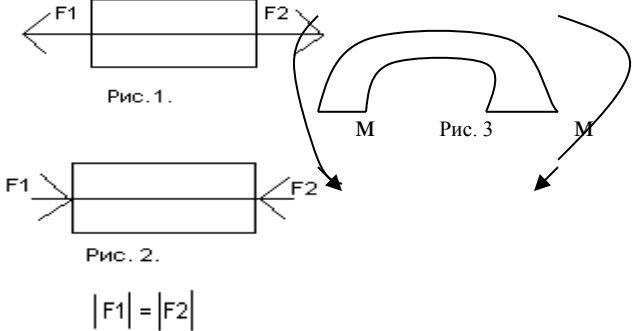
Раздел 3. Оценка освоения учебной дисциплины.

Раздел 3.1. Основной целью освоения учебной дисциплины является оценка освоения умений и усвоенных знаний. Для определения степени усвоения материала к тестовым заданиям приводятся ответы, что позволит использовать тестовые задания не только на аудиторных занятиях, но и для самостоятельной работы курсантов. В зависимости от задач и этапа изучения материала учебного курса (проверка знаний по нескольким темам, итоговая проверка, изучение остаточных знаний) преподаватель формирует различные варианты тестовых заданий.

Тестирование:

Вариант- 1

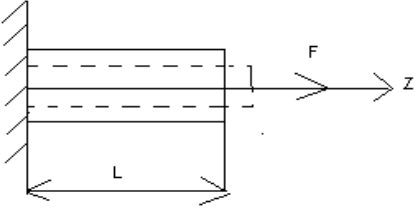
Блок А

№ п/п	Задание (вопрос)					
<p><i>Инструкция по выполнению заданий № 1-4: соотнесите содержание столбца 1 с содержанием столбца 2. Запишите в соответствующие строки бланка ответов букву из столбца 2, обозначающую правильный ответ на вопросы столбца 1. В результате выполнения Вы получите последовательность букв. Например,</i></p> <table border="1" style="margin-left: auto; margin-right: auto;"> <thead> <tr> <th>№ задания</th> <th>Вариант ответа</th> </tr> </thead> <tbody> <tr> <td>1</td> <td>1-А, 2- Б, 3-В.</td> </tr> </tbody> </table>			№ задания	Вариант ответа	1	1-А, 2- Б, 3-В.
№ задания	Вариант ответа					
1	1-А, 2- Б, 3-В.					
1.	<p>Установить соответствие между рисунками и определениями</p>  <p>Рис. 1.</p> <p>Рис. 2.</p> <p>$F1 = F2$</p> <p>Рис. 3.</p>	<p><u>Рисунок.</u> <u>Определение</u></p> <p>1.Рис. 1 А. 1 Изгиб – В</p> <p>2.Рис. 2 Б. 2 Сжатие – Б</p> <p>3.Рис. 3 В. 3 Растяжение – А</p> <p>Г. – А Кручение</p>				
2.	<p>Установить соответствие между рисунками и выражениями для расчета проекции силы на ось OX</p>	<p><u>Силы</u> <u>Проекция сил</u></p> <p>1. F1 А. 0 1 2. F2 Б. -F – Б 3. F3 В. -F 2 $\sin 35^\circ$ – А Г. -F 3 $\cos 35^\circ$ – Г</p>				

3.	<p>Установить соответствие между рисунками и видами движения точки.</p> <p>Рис. 1 Рис. 2</p>	<p><u>Рис.</u> 1.Рис.1 2.Рис.2 3.Рис.3</p> <p><u>Виды движения</u> А. Равномерное Б. Равноускоренное В. Равнозамедленное</p>	<p>1 – Б 2 – В</p>
4.	<p>Установите соответствие между рисунком и определением:</p> <p>Рис.1 Рис. 2 Рис. 3</p>	<p><u>Рис.</u> <u>Определение</u> 1. Рис.1 А. Жесткая заделка 2. Рис.2 Б. Неподвижная опора 3. Рис.3 В. Подвижная опора Г. Вид опоры не определен</p>	<p>1 – Б 2 – А 3 – В</p>
<p>Инструкция по выполнению заданий № 5 -23: выберите цифру, соответствующую правильному варианту ответа и запишите ее в бланк ответов.</p>			
5.	<p>Укажите, какое движение является простейшим.</p>	<p>1. Молекулярное 2. Механическое 3. Движение электронов 4. Отсутствие движения</p>	<p>2.</p>
6.	<p>Укажите, какое действие производят силы на реальные тела.</p>	<p>1. Силы, изменяющие форму и размеры реального тела 2. Силы, изменяющие движение реального тела 3. Силы, изменяющие характер движения и</p>	<p>3.</p>

		деформирующие реальные тела 4. Действие не наблюдаются	
7.	Укажите, признаки уравнивающая силы?	1. Сила, производящая такое же действие как данная система сил 2. Сила, равная по величине равнодействующей и направленная в противоположную сторону 3. Признаков действий нет	2.
8.	Укажите, к чему приложена реакция опоры	1. К самой опоре 2. К опирающему телу 3. Реакция отсутствует	2.
9.	Укажите, какую систему образуют две силы, линии, действия которых перекрещиваются.	1. Плоскую систему сил 2. Пространственную систему сил 3. Сходящуюся систему сил 4. Система отсутствует	3.
10.	Укажите, чем можно уравновесить пару сил?	1. Одной силой 2. Парой сил 3. Одной силой и одной парой	2.
11.	Укажите, что надо знать, чтобы определить эффект действия пары сил?	1. Величину силы и плечо пары 2. Произведение величины силы на плечо 3. Величину момента пары и направление 4. Плечо пары	3.
12.	Укажите опору, которой соответствует составляющие реакций опоры балки	1. Шарнирно- неподвижная 2. Шарнирно- подвижная 3. Жесткая заделка	3.

13.	<p>Нормальная работа зубчатого механизма была нарушена из-за возникновения слишком больших упругих перемещений валов. Почему нарушилась нормальная работа передачи</p>	<ol style="list-style-type: none"> 1. Из-за недостаточной прочности 2. Из-за недостаточной жесткости валов 3. Из-за недостаточной устойчивости валов 	1.
14.	<p>Укажите вид изгиба, если в поперечном сечении балки возникли изгибающий момент и поперечная сила</p>	<ol style="list-style-type: none"> 1. Чистый изгиб 2. Поперечный изгиб 	2.
15.	<p>Точка движется из А в В по траектории, указанной на рисунке. Укажите направление скорости точки?</p>	<ol style="list-style-type: none"> 1. Скорость направлена по СК 2. Скорость направлена по СМ 3. Скорость направлена по СN 4. Скорость направлена по СО 	3.
16.	<p>Укажите, в каком случае материал считается однородным?</p>	<ol style="list-style-type: none"> 1. Свойства материалов не зависят от размеров 2. Материал заполняет весь объем 3. Физико-механические свойства материала одинаковы во всех направлениях. 4. Температура материала одинакова во всем объеме 	3.

17.	Укажите, как называют способность конструкции сопротивляться упругим деформациям?	<ol style="list-style-type: none"> 1. Прочность 2. Жесткость 3. Устойчивость 4. Выносливость 	3.
18.	<p>Укажите, какую деформацию получил брус, если после снятия нагрузки форма бруса восстановилась до исходного состояния?</p> 	<ol style="list-style-type: none"> 1. Незначительную 2. Пластическую 3. Остаточную 4. Упругую 	4.
19.	Укажите точную запись условия прочности при растяжении и сжатии?	<ol style="list-style-type: none"> 1. $\sigma = N/A = [\sigma]$ 2. $\sigma = N/A \leq [\sigma]$ 3. $\sigma = N/A \geq [\sigma]$ 4. $\sigma = N/A > [\sigma]$ 	2.
20.	Укажите, какие механические напряжения в поперечном сечении бруса при нагружении называют «нормальными»	<ol style="list-style-type: none"> 1. Возникающие при нормальной работе 2. Направленные перпендикулярно площадке 3. Направленные параллельно площадке 4. Лежащие в площади сечения 	2.
21.	Укажите, что можно сказать о плоской системе сил, если при приведении ее к некоторому центру главный вектор и главный момент оказались равными нулю?	<ol style="list-style-type: none"> 1. Система не уравновешена 2. Система заменена равнодействующей 3. Система заменена главным вектором 4. Система уравновешена 	4.
22.	Укажите, как называется и обозначается напряжение, при котором деформации растут при постоянной нагрузке?	<ol style="list-style-type: none"> 1. Предел прочности, σ_B 	2.

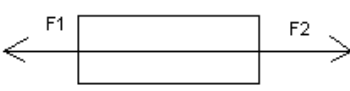
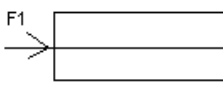


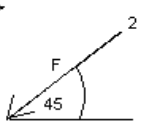
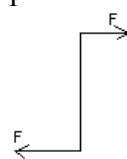

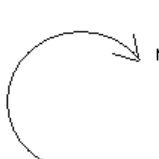
		2. Предел текучести, σ_T 3. Допускаемое напряжение, $[\sigma]$ 4. Предел пропорциональности, $\sigma_{пц}$	
23.	Указать по какому из уравнений, пользуясь методом сечений, можно определить продольную силу в сечении?	1. $Q_x = \sum F_{kx}$ 2. $Q_y = \sum F_{ky}$ 3. $N = \sum F_{kz}$ 4. $M_k = \sum M_z(F_k)$	3.

Блок Б

№ п/п	Задание (вопрос)	
Инструкция по выполнению заданий № 24-30: В соответствующую строку бланка ответов запишите ответ на вопрос, окончание предложения или пропущенные слова.		
24.	Допишите предложение: Плечо пары – кратчайшее ..., взятое по перпендикуляру к линиям действия сил.	1. Расстояния
25.	Допишите предложение: Условие равновесия системы пар моментов состоит в том, что алгебраическая сумма моментов пар равняется ...	1. Нулю
26.	Допишите предложение: Напряжение характеризует ... и направление внутренних сил, приходящихся на единицу площади в данной точке сечения тела.	1. Величину
27.	Допишите предложение: Растяжение или сжатие – это такой вид деформации стержня, при котором в его поперечных сечениях возникает один внутренний силовой фактор- ... сила.	1. Продольная
28.	Допишите предложение: При вращательном движении твердого тела вокруг неподвижной оси траектория всех точек, не лежащих на оси вращения, представляют собой ...	1. Окружность
29.	Допишите предложение: Работа пары сил равна произведению ... на угол поворота, выраженный в радианах.	1. Момент
30.	Допишите предложение: Мощность при вращательном движении тела равна произведению вращающего момента на	1. Угловую скорость

Вариант- 2

Блок А

№ п /п	Задание (вопрос)				
<p>Инструкция по выполнению заданий № 1-4: соотнесите содержание столбца 1 с содержанием столбца 2. Запишите в соответствующие строки бланка ответов букву из столбца 2, обозначающую правильный ответ на вопросы столбца 1. В результате выполнения Вы получите последовательность букв. Например,</p> <table border="1" style="margin: auto; border-collapse: collapse;"> <thead> <tr> <th style="width: 50%; text-align: center;">№ задания</th> <th style="width: 50%; text-align: center;">Вариант ответа</th> </tr> </thead> <tbody> <tr> <td style="text-align: center;">1</td> <td style="text-align: center;">1-А, 2- Б, 3-В.</td> </tr> </tbody> </table>		№ задания	Вариант ответа	1	1-А, 2- Б, 3-В.
№ задания	Вариант ответа				
1	1-А, 2- Б, 3-В.				
1	<p>Установите соответствие между рисунками и определениями:</p> <div style="display: flex; justify-content: space-around; align-items: center;"> <div style="text-align: center;">  <p>рис. 1</p> </div> <div style="text-align: center;">  <p>рис. 2</p> </div> </div> <p style="text-align: center;">$F_1 = F_2$</p>				
2	<p>Установите соответствие между рисунками и выражениями для расчета проекции силы на ось ОУ</p> <div style="display: flex; align-items: center;"> <div style="margin-right: 20px;">  <p>1</p> </div> <div style="margin-right: 20px;">  <p>3</p> </div> <div>  <p>2</p> </div> </div>				
3	<p>Установите соответствие между рисунками и направлениями моментов пар</p> <div style="display: flex; justify-content: space-around; align-items: center;"> <div style="text-align: center;">  <p>Рис.1</p> </div> <div style="text-align: center;">  <p>Рис.2</p> </div> <div style="text-align: center;">  <p>Рис.3</p> </div> </div>				
4	<p>Установите соответствие между рисунками и определениями:</p>				

Рисунки
Определения

1. Рис.1 А. Изгиб
2. Рис.2 Б. Сжатие
 В. Растяжение

<u>Силы</u>	<u>Проекции</u>
1. F_1	А. 0
2. F_2	Б. $-F$
3. F_3	В. $-F \sin 45^\circ$
	Г. $F \cos$

Рисунки

1. Рис.1
2. Рис.2
3. Рис.3

Направление

А– Положительное направление
Б – Отрицательное направление
В – Нет вариантов

Рисунки

1. Рис.1
2. Рис.2
3. Рис.3
4. Рис.4

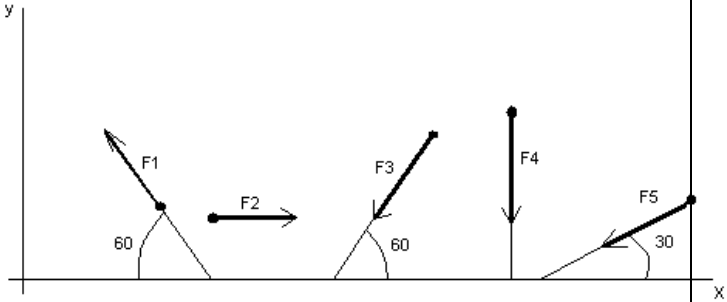
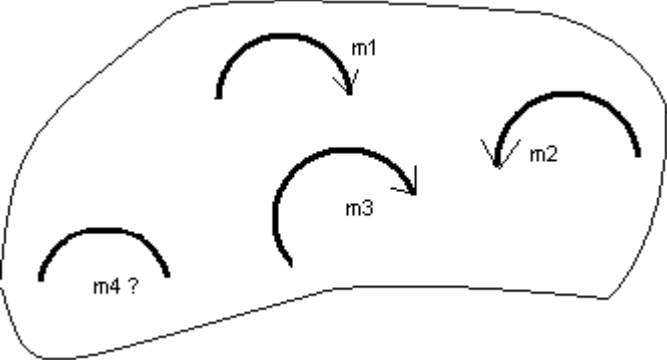
Направление

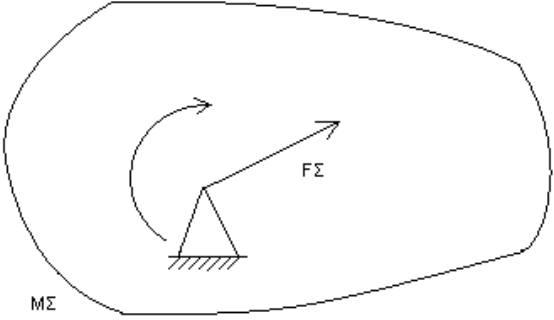
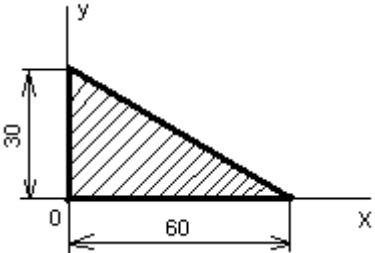
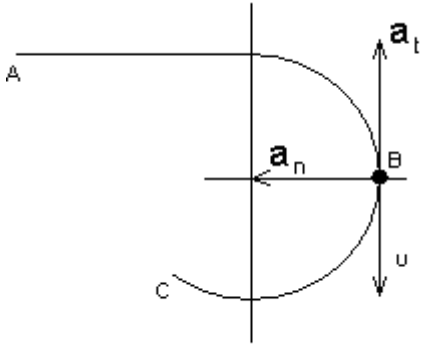
А– Неравномерное криволинейное движение
Б – Равномерное движение

<p>Рис.1</p>	<p>Рис.2</p>	<p>В – Равномерное Криволинейное движение Г – Неравномерное движение Д – Верный ответ не приведен</p>
<p>Рис.3</p>	<p>Рис.4</p>	

Инструкция по выполнению заданий № 5 -23: выберите цифру, соответствующую правильному варианту ответа и запишите ее в бланк ответов.

5	Укажите, какую характеристику движения поездов можно определить на карте железнодорожных линий?	1.Траекторию движения 2. Расстояние между поездами 3. Путь, пройденный поездом 4. Характеристику движения нельзя определить	1
6	Укажите, в каком случае не учитывают деформации тел.	1. При исследовании равновесия. 2. При расчете на прочность 3. При расчете на жесткость 4. При расчете выносливости	1
7	Укажите, какое изображение вектора содержит все элементы, характеризующие силу:		3
8	Укажите, как взаимно расположена равнодействующая и уравновешенная силы?	1. Они направлены в одну сторону 2. Они направлены по одной прямой в противоположные стороны 3. Их взаимное расположение может быть произвольным 4. Они пересекаются в одной точке	2
9	Укажите, почему силы действия и противодействия не могут взаимно уравновешиваться?	1. Эти силы не равны по модулю	

		<p>2. Они не направлены по одной прямой</p> <p>3. Они не направлены в противоположные стороны</p> <p>4. Они принадлежат разным телам</p>	4
1 0.	<p>Выбрать выражение для расчета проекции силы F_5 на ось Ox</p> 	<p>1. $-F_5 \cos 30^\circ$</p> <p>2. $F_5 \cos 60^\circ$</p> <p>3. $-F_5 \cos 60^\circ$</p> <p>4. $F_5 \sin 120^\circ$</p>	1
1 1.	<p>Тело находится в равновесии $m_1 = 15\text{Нм}$; $m_2 = 8\text{Нм}$; $m_3 = 12\text{Нм}$; $m_4 = ?$ Определить величину момента пары m_4</p> 	<p>1. 14Нм</p> <p>2. 19Нм</p> <p>3. 11Нм</p> <p>4. 15Нм</p>	2
1 2.	<p>Произвольная плоская система сил приведена к главному вектору F_Σ и главному моменту M_Σ. Чему равна величина равнодействующей? $F_\Sigma = 105 \text{ кН}$ $M_\Sigma = 125 \text{ кНм}$</p>	<p>1. 25 кН</p> <p>2. 105 кН</p> <p>3. 125 кН</p> <p>4. 230 кН</p>	2

			
1 3.	<p>Чем отличается главный вектор системы от равнодействующей той же системы сил?</p>	<ol style="list-style-type: none"> 1. Величиной 2. Направлением 3. Величиной и направлением 4. Точкой приложения 	4
1 4.	<p>Сколько неизвестных величин можно найти, используя уравнения равновесия пространственной системы сходящихся сил?</p>	<ol style="list-style-type: none"> 1. 6 2. 2 3. 3 4. 4 	2
1 5.	<p>что произойдет с координатами X_c и U_c, если увеличить величину основания треугольника до 90 мм?</p> 	<ol style="list-style-type: none"> 1. X_c и U_c не изменятся 2. Изменится только X_c 3. Изменится только U_c 4. Изменится и X_c, и U_c 	2
1 6	<p>Точка движется по линии ABC и в момент t занимает положение B. Определите вид движения точки</p>  <p>$a_t = \text{const}$</p>	<ol style="list-style-type: none"> 1. Равномерное 2. Равноускоренное 3. Равнозамедленное 4. Неравномерное 	3

7.	1	По какому из уравнений, пользуясь методом сечений, можно определить продольную силу в сечении?	<ol style="list-style-type: none"> 1. $Q_x = \sum F_{KX}$ 2. $Q_y = \sum F_{KY}$ 3. $N = \sum F_{KZ}$ 4. $M_K = \sum M_Z(F_K)$	3
8.	1	Укажите, какой знак имеет площадь отверстий в формуле для определения центра тяжести	<ol style="list-style-type: none"> 1. Знак минус 2. Знак плюс 3. Ни тот не другой 	1
9.	1	Укажите, какая деформация возникла в теле если после снятия нагрузки размеры и форма тела полностью восстановились?	<ol style="list-style-type: none"> 1. Упругая деформация 2. Пластическая деформация 3. Деформация не возникла 	1
10.	2	Укажите, почему произошло искривление спицы под действием сжимающей силы?	<ol style="list-style-type: none"> 1. Из-за недостаточной прочности 2. Из-за недостаточной жесткости 3. Из-за недостаточной устойчивости. 4. Из-за недостаточной выносливости 	3
11.	2	Укажите, как изменится вращающий момент М, если при одной и той же мощности уменьшит угловую скорость вращения вала.	<ol style="list-style-type: none"> 1. Вращающий момент уменьшится 2. Вращающий момент увеличится 3. Вращающий момент равен нулю 4. Нет разницы 	2
12.	2	Укажите, какая составляющая ускорения любой точки твердого тела равна нулю при равномерном вращении твердого тела вокруг неподвижной оси.	<ol style="list-style-type: none"> 1. Нормальное ускорение 2. Касательное ускорение 3. Полное ускорение 4. Ускорение равно нулю 	2
13.	2	Как называется способность конструкции сопротивляться упругим деформациям?	<ol style="list-style-type: none"> 1. Прочность 2. Жесткость 3. Устойчивость 4. Износостойкость 	2

Блок Б

№ п/п	Задание (вопрос)	
-------	------------------	--

Инструкция по выполнению заданий № 24-30: В соответствующую строку бланка ответов запишите ответ на вопрос, окончание предложения или пропущенные слова.		
24.	Допишите предложение: Парой сил называют две параллельные силы равные по и направленные в противоположные стороны.	1. Модулю
25.	Допишите предложение: Тело длина которого значительно больше размеров поперечного сечения принято называть брусом или	1. Стержнем
26.	Допишите предложение: Условие прочности состоит в том, что рабочие (расчетные) напряжения не должны превышать	Допускаемого напряжения
27.	Допишите предложение: Кручение - это вид деформации, при котором в поперечных сечениях бруса возникает один внутренний силовой фактор	Крутящий момент
28.	Допишите предложение: При чистом изгибе в поперечных сечениях балки возникает один внутренний силовой фактор -	Изгибающий момент
29.	Допишите предложение: Сила инерции точки равна по величине произведению массы точки на ее ускорение и направленно в сторону, противоположную	1. Ускорению
30.	Допишите предложение: Работа силы на прямолинейном перемещении равна произведению на величину перемещения и на косинус угла между направлением силы и направлением перемещения.	1. Модуля силы

Критерии оценивания

Оценка в пятибалльной шкале	Критерии оценки	Количество правильно данных вопросов
«2»	Выполнено менее 70% задания	Даны верные ответы менее, чем на 21 вопрос
«3»	Выполнено 70-79% задания	Даны верные ответы на 21 - 24 вопроса
«4»	Выполнено 80-89% задания	Даны верные ответы на 25 - 27 вопросов
«5»	Выполнено более 90% задания	Даны верные ответы на 28 вопросов и более

Вопросы для собеседования:

1. Дайте определение абсолютно твердого тела и материальной точки.
2. Что такое сила? Охарактеризуйте эту физическую величину и единицу ее измерения в системе СИ.
3. Перечислите и охарактеризуйте основные аксиомы статики.
4. Что такое "эквивалентная", "равнодействующая" и "уравновешивающая" система сил?
5. Теорема о равновесии плоской системы трех непараллельных сил и ее доказательство.
6. В чем разница между активными силами (нагрузками) и реактивными силами (реакциями)? Перечислите и охарактеризуйте наиболее распространенные виды связей между несвободными телами.
7. В чем разница между распределенной и сосредоточенной нагрузкой? Что такое "интенсивность" плоской системы распределенных сил и в каких единицах она измеряется?
8. Что такое "плоская система сходящихся сил"? Определение равнодействующей плоской системы сил геометрическим и графическим методом.
9. Сформулируйте условия равновесия плоской системы произвольно расположенных сил.
10. Сформулируйте и докажите теорему о равнодействующей двух неравных антипараллельных сил.
11. Что такое момент силы относительно точки и в каких единицах (в системе СИ) он измеряется? Что такое момент пары сил и какие пары сил считаются эквивалентными?
12. Сформулируйте основные свойства пары сил в виде теорем.
13. Сформулируйте и докажите теорему о сложении пар сил. Сформулируйте условие равновесия плоской системы пар.
14. Сформулируйте и докажите лемму о параллельном переносе силы.
15. Сформулируйте и докажите теорему о приведении системы произвольно расположенных сил к данному центру. Что такое главным момент плоской системы произвольно расположенных сил?
16. Перечислите свойства главного вектора и главного момента системы произвольно расположенных сил.
17. Сформулируйте теорему о моменте равнодействующей системы сил (теорема Вариньона).
18. Сформулируйте три основных закона трения скольжения (законы Кулона).
19. Что такое коэффициент трения скольжения? От чего зависит его величина?
20. Сформулируйте условия равновесия пространственной системы произвольно расположенных сил.
21. Дайте определение центра тяжести тела и опишите основные методы его нахождения.
22. Дайте определение абсолютному и относительному движению. Что такое траектория точки?
23. Перечислите и охарактеризуйте способы задания движения точки.

24. Что такое скорость точки? Какими единицами (в системе СИ) она измеряется и какими параметрами характеризуется? Что такое средняя и истинная скорость точки?
25. Что такое ускорение точки? Какими единицами (в системе СИ) оно измеряется и какими параметрами характеризуется? Что такое среднее и истинное ускорение точки?
26. Дайте определение нормального и касательного ускорения. Сформулируйте теорему о нормальном и касательном ускорении.
27. Перечислите и охарактеризуйте виды движения точки в зависимости от величины ее касательного и нормального ускорения.
28. Дайте определение и поясните сущность поступательного, вращательного, плоскопараллельного и сложного движения твердого тела.
29. Перечислите основные законы динамики и поясните их смысл.
30. Сформулируйте принцип независимости действия сил и поясните его смысл. Назовите две основные задачи динамики.
31. Сформулируйте и поясните сущность метода кинестатики для решения задач динамики (принцип Д`Аламбера).
32. Что такое работа силы? Какими единицами (в системе СИ) она измеряется?
33. Сформулируйте теорему о работе силы тяжести и поясните ее сущность.
34. Что такое мощность силы? Какими единицами (в системе СИ) она измеряется?
35. Что такое энергия? Дайте определение и поясните сущность коэффициента полезного действия.
36. Сформулируйте теорему об изменении количества движения и поясните ее смысл.
37. Сформулируйте теорему об изменении кинетической энергии и поясните ее смысл.
38. Сформулируйте закон сохранения механической энергии и поясните его смысл.
39. Перечислите основные задачи науки о сопротивлении материалов. Что такое прочность, жесткость, устойчивость?
40. Перечислите основные гипотезы и допущения, принимаемых в расчетах сопротивления материалов и поясните суть. Сформулируйте принцип Сен-Венана.
41. Перечислите основные виды нагрузок и деформаций, возникающих в процессе работы машин и сооружений.
42. В чем заключается метод сечений, используемый при решении задач теоретической механики и сопротивления материалов?
43. Какие силовые факторы могут возникать в поперечном сечении бруса и какие виды деформаций они вызывают? Что такое эпюра?
44. Что такое напряжение и в каких единицах оно измеряется? В чем принципиальное отличие напряжения от давления?
45. Сформулируйте гипотезу о независимости действия сил (принцип независимости действия сил) и поясните ее сущность.
46. Сформулируйте закон Гука при растяжении и сжатии и поясните его смысл. Что такое модуль продольной упругости?
47. Опишите зависимость между продольной и поперечной деформациями при растяжении и сжатии. Что такое коэффициент Пуассона?
48. Сформулируйте условие прочности материалов и конструкций при растяжении и сжатии, представьте его в виде расчетной формулы. Что такое коэффициент запаса прочности?

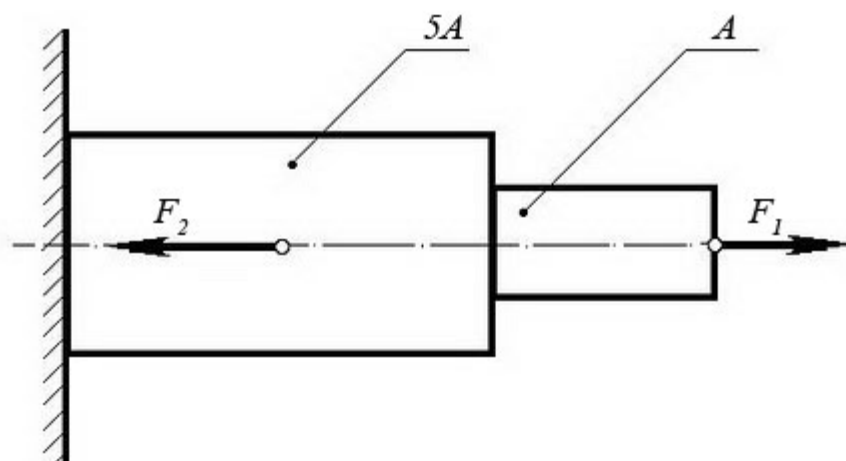
49. Сформулируйте условие прочности материалов и конструкций при сдвиге, представьте его в виде расчетной формулы. Что такое срез (скалывание)?
50. Сформулируйте закон Гука при сдвиге и поясните его сущность. Что такое модуль упругости сдвига (модуль упругости второго рода)?
51. Что такое статический момент площади плоской фигуры? Какими единицами системы СИ он измеряется?
52. Что такое полярный момент инерции плоской фигуры? Какими единицами системы СИ он измеряется?
53. Что такое осевой момент инерции плоской фигуры? Какими единицами системы СИ он измеряется? Что такое центральный момент инерции?
54. Какие деформации и напряжения в сечениях бруса возникают при кручении? Что такое полный угол закручивания и относительный угол закручивания сечения?
55. Сформулируйте условие прочности бруса при кручении. Приведите расчетную формулу на прочность при кручении и поясните ее сущность.
56. Какие напряжения возникают в поперечных сечениях витков цилиндрической винтовой пружины при сжатии и растягивании? В какой точке сечения витка пружины напряжения достигают максимальной величины?
57. Что такое чистый изгиб, прямой изгиб, косой изгиб? Какие напряжения возникают в поперечном сечении бруса при чистом изгибе?
58. Сформулируйте условие прочности балки (бруса) при изгибе. Приведите расчетную формулу и поясните ее сущность.
59. Что такое продольный изгиб? Приведите формулу Эйлера для определения величины критической силы при продольном изгибе и поясните ее сущность.
60. Что такое критерий работоспособности детали? Назовите основные критерии работоспособности и расчета деталей машин.
61. Перечислите наиболее распространенные в машиностроении типы разъемных и неразъемных соединений деталей.
62. Достоинства и недостатки клепаных соединений. Перечислите основные типы заклепок по форме головок. Как производится расчет на прочность клепаных соединений?
63. Достоинства и недостатки сварочных соединений. Виды сварки. Как производится расчет на прочность сварочных соединений?
64. Классификация и основные типы резьбы. Как производится расчет на прочность резьбовых соединений?
65. Что такое механическая передача? Классификация механических передач по принципу действия.
66. Основные кинематические и силовые соотношения в механических передачах. Что такое механический КПД передачи, окружная скорость, окружная сила, вращающий момент, передаточное число?
67. Классификация зубчатых передач. Достоинства и недостатки зубчатых передач.
68. Основные элементы и характеристики зубчатого колеса (шестерни). Что такое делительная окружность и модуль зубьев?
69. Перечислите способы изготовления зубьев зубчатых колес. Что такое модуль зубьев?
70. Характер и причины отказов зубчатых передач. Перечислите способы повышения работоспособности зубчатых передач.

71. Классификация ременных передач. Достоинства и недостатки ременных передач и область их применения.
72. Классификация цепных передач. Достоинства и недостатки цепных передач и область их применения.
73. В чем отличие вала от оси? Классификация валов и осей по назначению и по геометрической форме.
74. Классификация и условные обозначения подшипников качения. Основные типы подшипников качения. Характер и причины отказов подшипников качения.
75. Классификация муфт. Перечислите наиболее часто применяемые в машиностроении виды муфт, их достоинства и недостатки.

Решение задач по разделу № 2 «Сопротивление материалов».

Задача №1:

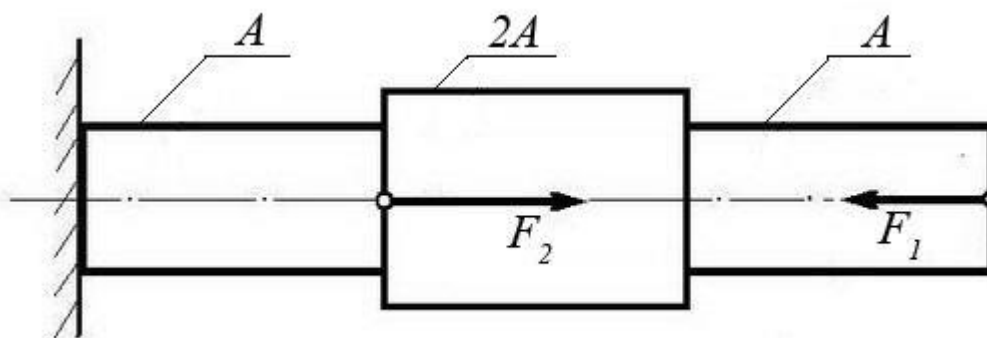
При помощи эпюры напряжений определить наиболее напряженный участок двухступенчатого круглого бруса, нагруженного продольными силами F_1 и F_2 .



Сила F_1	Сила F_2	Площадь сечения A
20 кН	80 кН	0,1 м ²

Задача №2:

Ступенчатый брус нагружен продольными силами F_1 и F_2 . Построить эпюру нормальных напряжений в сечениях бруса и указать наиболее напряженный участок. Вес бруса не учитывать.

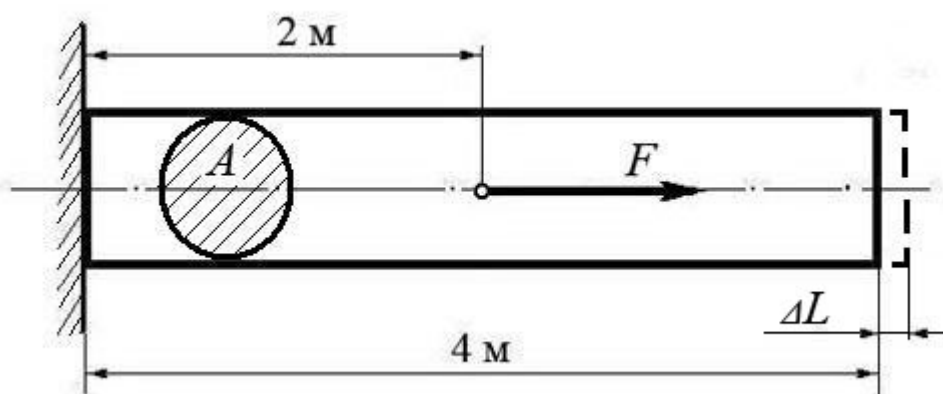


Сила F_1	Сила F_2	Площадь сечения A
10 кН	25 кН	0,2 м ²

Задача №3:

Используя закон Гука, найти удлинение ΔL однородного круглого бруса, если известно, что он изготовлен из алюминиевого сплава, имеющего модуль упругости $E = 0,4 \times 10^5$ МПа.

Вес бруса не учитывать.



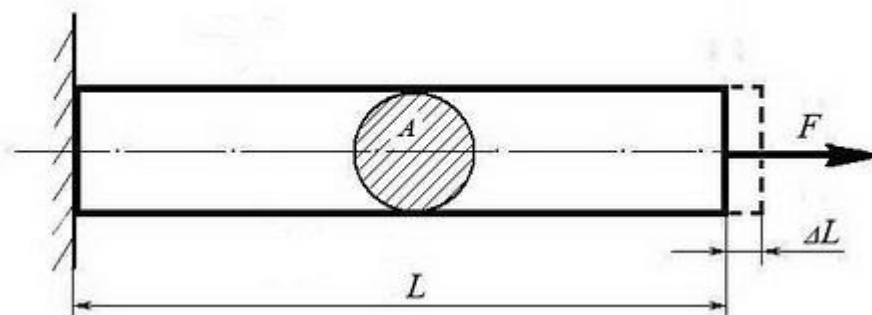
Сила F	Площадь сечения A
200 кН	0,01 м ²

(Ответ: общее удлинение бруса $\Delta L = FL / (EA) = 2 \times 10^5 \times 2 / 0,4 \times 10^{11} \times 0,01 = 10^{-3}$ м или $\Delta L = 1,0$ мм)

Задача №4:

Однородный брус длиной L и поперечным сечением площадью A нагружен растягивающей силой F . Используя закон Гука, найти удлинение бруса ΔL , если известно, что он изготовлен из стального сплава, имеющего модуль упругости $E = 2,0 \times 10^5$ МПа.

Вес бруса не учитывать.



Сила F	Площадь сечения A	Длина бруса L
500 кН	0,05 м ²	10 м

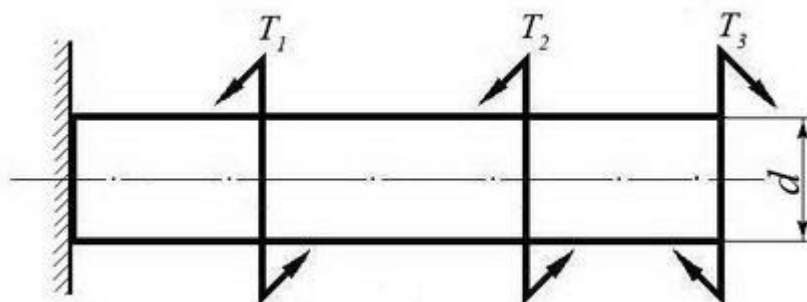
(Ответ: удлинение бруса $\Delta L = FL / (EA) = 5 \times 10^5 \times 10 / 2 \times 10^{11} \times 0,05 = 5 \times 10^{-4}$ м или $\Delta L = 0,5$ мм)

Задача №5:

Однородный круглый брус жестко зашпемлен одним концом и нагружен внешними вращающимися моментами T_1 , T_2 и T_3 .

Построить эпюру крутящих моментов и выполнить проверочный расчет бруса на прочность, при условии, что предельно допустимое касательное напряжение: $[\tau] = 30$ МПа.

При расчете принять момент сопротивления кручению круглого бруса $W \approx 0,2 d^3$.



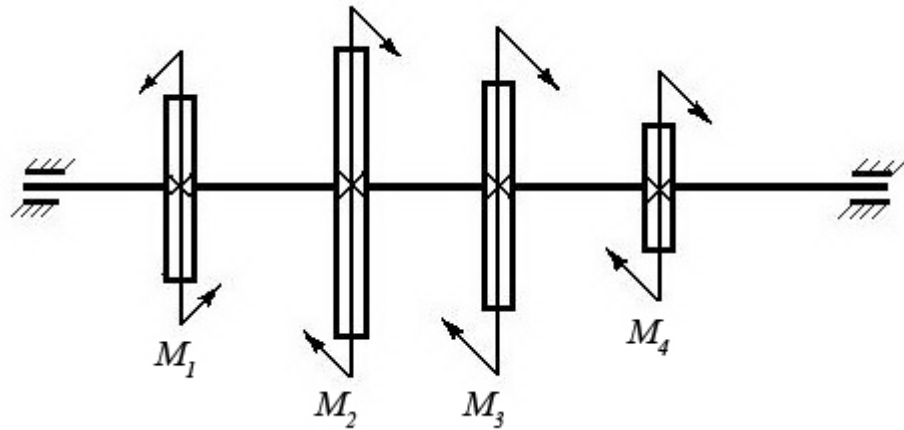
Вращающий момент T_1	Вращающий момент T_2	Вращающий момент T_3	Диаметр бруса d
30 Нм	40 Нм	30 Нм	0,02 м

(Ответ: максимальное касательное напряжение в брусe - 25 МПа, что меньше предельно допустимого, т.е. брус выдержит заданную нагрузку.)

Задача №6:

Однородный круглый вал нагружен вращающимися моментами M_1 , M_2 , M_3 и M_4 . Построить эпюру крутящих моментов в сечениях вала и определить наиболее напряженный участок.

С помощью формулы $M_{кр} \approx 0,2 d^3 [\tau]$ определить минимальный допустимый диаметр вала d из условия прочности.

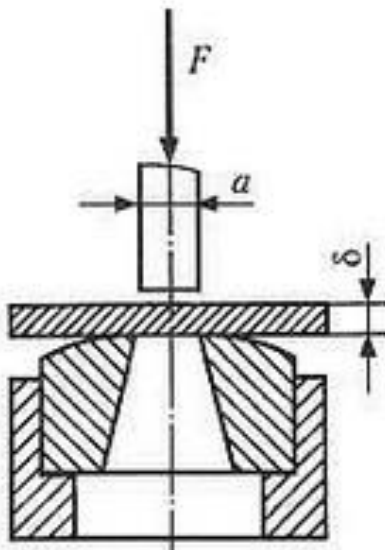


$[\tau]$	M_1	M_2	M_3	M_4
30 МПа	160 Нм	50 Нм	80 Нм	30 Нм

(Ответ: диаметр вала d из условия прочности должен быть не менее 30 мм.)

Задача №7

Определите силу F , необходимую для продавливания круглым пуансоном диаметром a отверстия в листе металла толщиной δ . Предел прочности листового металла на срез: $[\tau] = 360$ МПа.



Толщина листа металла δ	Диаметр пробойника a
0,5 мм	10 мм

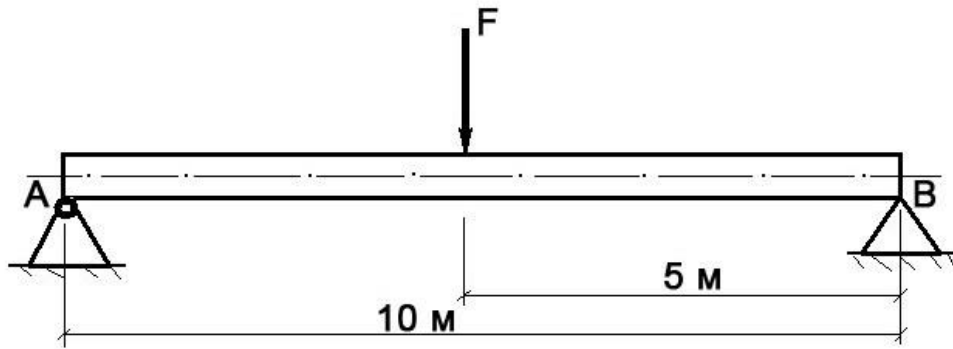
(Ответ: $F \geq A_{ср} \times [\tau] \geq \delta \times \pi \times a \times [\tau] \geq 0,0005 \times 3,14 \times 0,01 \times 360 \times 10^6 \geq 5652$ Н, здесь $A_{ср}$ – площадь цилиндрической поверхности, по которой осуществляется срез)

Задача №8

Брус постоянного сечения опирается на две опоры, одна из которых шарнирная, вторая – угловая (ребро). В середине бруса приложена поперечная изгибающая сила $F = 200$ Н.

Построить эпюру изгибающих моментов и показать наиболее нагруженное сечение бруса.

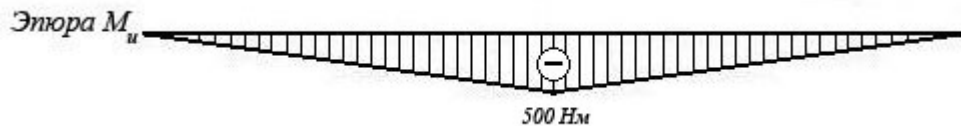
Вес бруса не учитывать.



Решение задачи:

- Исходя из того, что реакция угловой опоры направлена по нормали к оси бруса, составляем уравнение равновесия относительно опоры A (из условия равновесия - сумма моментов относительно любой точки бруса равна нулю) и определяем реакцию опоры B:

$$10 R_B - 5 F = 0 \Rightarrow R_B = 5 F / 10 = 100 \text{ Н};$$
- Строим эпюру изгибающих моментов, начиная от опоры B.
 Наиболее нагруженное сечение бруса (изгибающий момент - 500 Нм) находится в его середине.

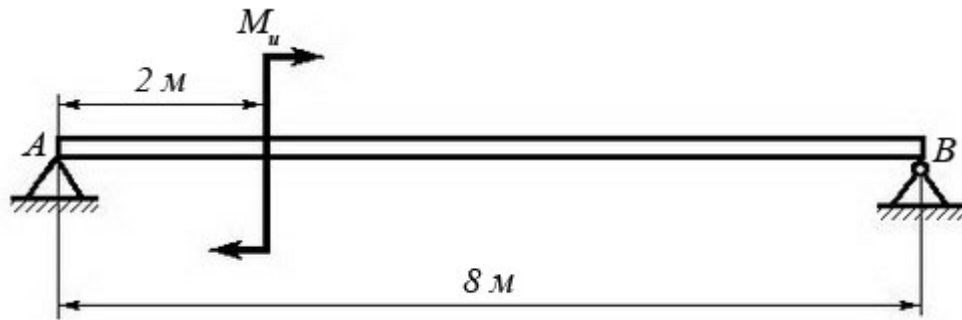


Задача №9

Брус постоянного сечения опирается на две опоры, одна из которых угловая (ребро), вторая – шарнирная. Брус нагружен изгибающим моментом $M_u = 160 \text{ Нм}$.

Построить эпюру изгибающих моментов и показать наиболее нагруженное сечение бруса.

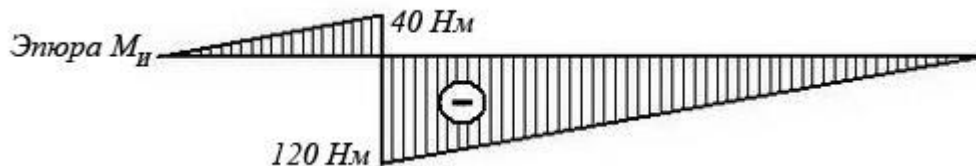
Вес бруса не учитывать.



Решение задачи:

- Исходя из того, что реакция угловой опоры направлена по нормали к оси бруса, составляем уравнение равновесия относительно опоры B (из условия равновесия - сумма моментов относительно любой точки бруса равна нулю) и определяем реакцию опоры A:

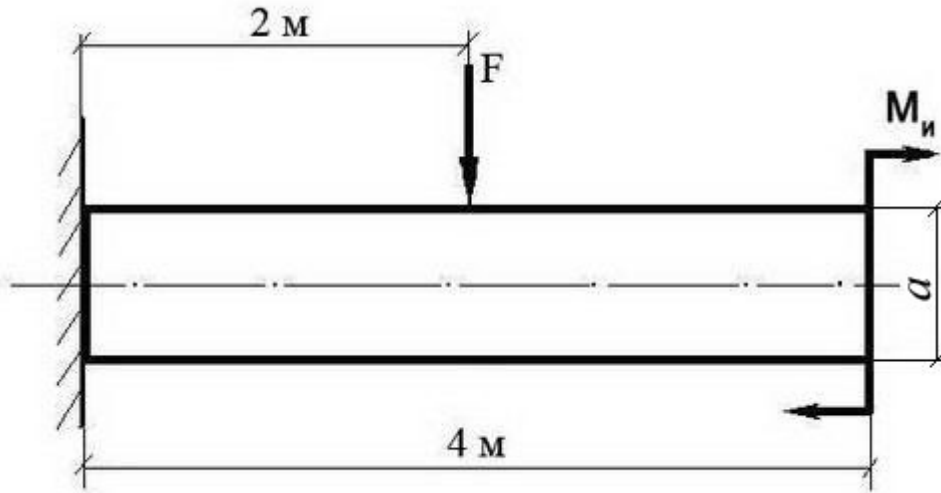
$$8 R_A - M_u = 0 \Rightarrow R_A = M_u / 8 = 20 \text{ Н};$$
- Строим эпюру изгибающих моментов, начиная от опоры A.
 Наиболее нагруженное сечение бруса (изгибающий момент - 120 Нм) находится рядом с сечением, в котором приложен изгибающий момент M_u (со стороны опоры B)



Задача №10:

Построить эпюру изгибающих моментов и выполнить расчет квадратного бруса на прочность, при условии, что предельно допустимое нормальное напряжение при изгибе: $[\sigma] \leq 100 \text{ МПа}$.

Вес бруса не учитывать.

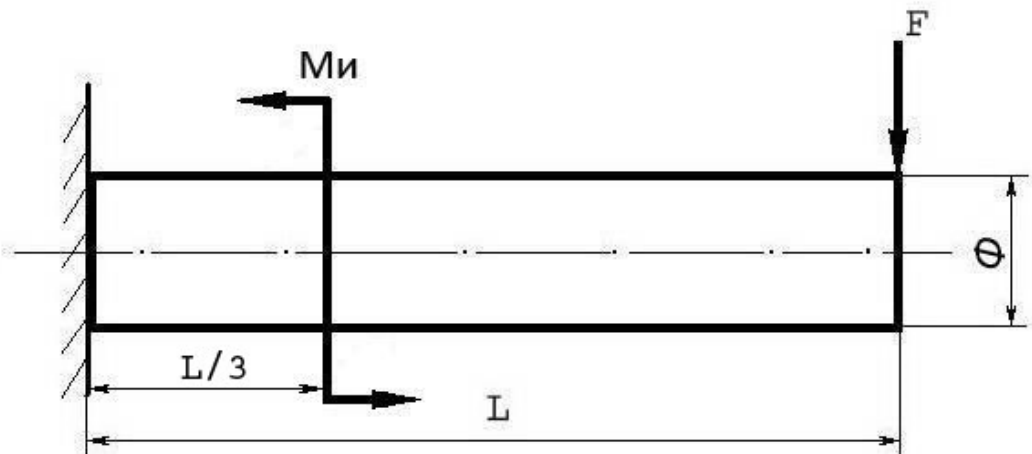


F	M_и	a
100 Н	100 Н/м	0,1 м

Задача №11

Построить эпюру изгибающих моментов и выполнить расчет бруса на прочность, при условии, что предельно допустимое нормальное напряжение при изгибе: $[\sigma] \leq 100 \text{ МПа}$.

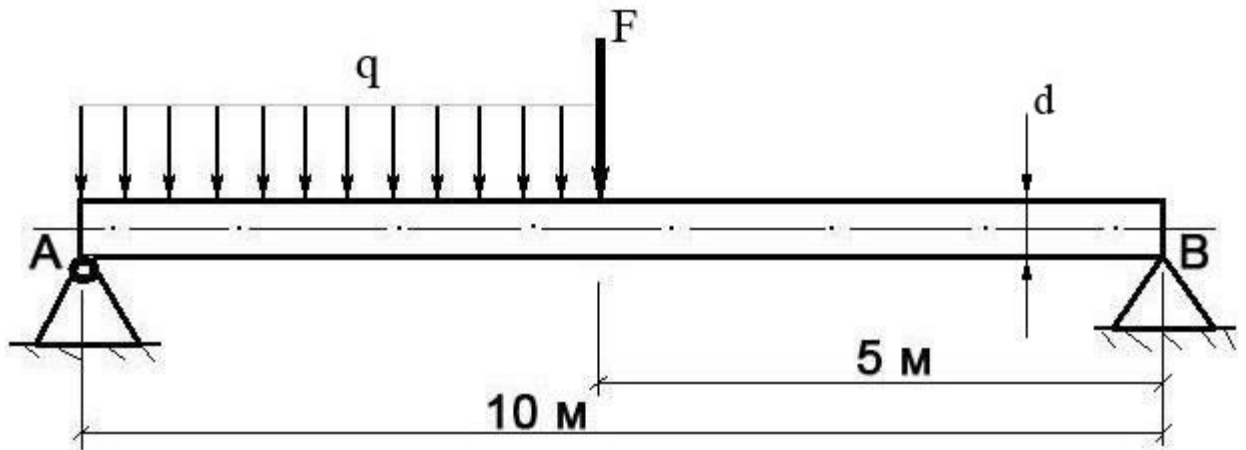
Вес бруса не учитывать.



<i>Изгибающий момент</i> M_и	<i>Поперечная сила</i> F	<i>Длина бруса</i> L	<i>Диаметр бруса</i> Φ
25 Нм	250 Н	12 м	8 см

Задача №12

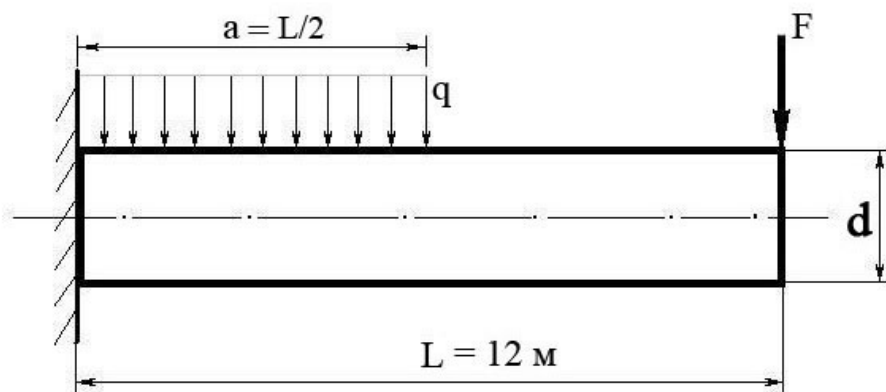
Построить эпюру изгибающих моментов и выполнить расчет круглого бруса на прочность, при условии, что предельно допустимое нормальное напряжение при изгибе: $[\sigma] \leq 100$ МПа.



Поперечная сила F	Распределенная нагрузка q	Диаметр бруса d
100 Н	20 Н/м	10 см

Задача №13

Построить эпюру изгибающих моментов и выполнить расчет бруса на прочность, при условии, что предельно допустимое нормальное напряжение при изгибе: $[\sigma] \leq 100$ МПа. Брус считать невесомым.



Распределенная нагрузка q	Поперечная сила F	Диаметр бруса d
-------------------------------------	-----------------------------	---------------------------

100 Н/м	200 Н	15 см
---------	-------	-------

Вопросы к ДФК (Другая форма контроля) –устный опрос:

1. Статика. Аксиома статики.
2. Связи. Типы связей.
3. Система сходящихся сил. Разложение сил.
4. Сложение сил.
5. Пара сил. Момент пары. Сложение пар.
6. Пространственная система сил. Параллелепипед сил.
7. Момент силы относительно оси. Равновесие пространственной системы сил.
8. Центр тяжести параллельных сил.
9. Центр тяжести тела, центр тяжести простейших фигур.
10. Кинематика. Движение точки.
11. Скорость точки. Ускорение точки.
12. Поступательное и вращательное движение твердого тела.
13. Линейные скорости и ускорение.
14. Динамика. Законы динамики.
15. Силы инерции. Уравновешивающий механизм.
16. Работа постоянной силы на прямолинейном участке пути.
17. Мощность.
18. Работа переменной силы на криволинейном участке пути. Сила тяжести.
19. Импульс силы. Количество движения.
20. Сопротивление материалов. Классификация нагрузок.
21. Напряжение. Метод сечений.
22. Растяжение и сжатие. Напряжение и деформация.
23. Закон Гука при растяжении и сжатии.
24. Продольные силы. Их эпюры.
25. Диаграмма растяжения низкоуглеродистой стали.
26. Смятие.
27. Срез. Сдвиг.
28. Закон Гука при сдвиге.
29. Кручение.
30. Изгиб.
31. Конические зубчатые передачи. Схема, геометрические параметры, область применения, сила, действующая в зубьях.

32. Виды подшипников скольжения и качения. Маркировка, монтаж на вал, способ смазки.
33. Расчет вала прямозубой передачи. Крутящие и изгибающие моменты и их эпюры.
34. Достоинство и недостатки подшипников скольжения. Расчет на износостойкость и нагрев.
35. Последовательность расчета конической зубчатой передачи. Область применения. Преимущества и недостатки.
36. Виды валов. Область применения, конструкция. Подбор диаметра вала.
37. Расчет вала косозубого цилиндрического редуктора на прочность и жесткость. Область применения валов, конструкция.
38. Виды подшипников качения в зависимости от нагрузки. Расчет на статическую грузоподъемность. Область применения, конструкция. Серии подшипников.
39. Классификация подшипников качения. Область их применения, материалы и методы изготовления.
40. Последовательность расчета цилиндрической передачи. Область применения передач. Преимущества и недостатки.
41. Подшипники качения. Достоинства и недостатки. Область применения.
42. Расчет ременной передачи. Типы ремней по ГОСТу. Область применения. Преимущества и недостатки.
43. Долговечность плоских и клиновидных ремней. Сшивка ремней. Область применения.
44. Тепловой расчет червячного редуктора. Способы уменьшения нагрева масла в редукторе.
45. Косозубые шевронные передачи. Сила, действующая в зацеплении. Область применения.
46. Передача винт-гайка. Область применения, материалы и метод изготовления.
47. Прямозубая передача. Назначение, основные геометрические соотношения, область применения.
48. Расчет прямозубых цилиндрических колес на контактную прочность и изгиб, параметры, входящие в формулу. Область применения.
49. Резьбовые соединения, типы резьбы. Область применения, достоинства и недостатки.
50. Последовательность расчета конических зубчатых колес. Область применения.
51. Назначение, конструкция осей. Вращающиеся, не вращающиеся оси.
52. Цепные передачи. Силы, действующие в зацеплении, шаг цепей по ГОСТу.
53. Ременная передача, силы напряжения в ремнях. Область применения.
54. Цепная передача. Достоинства и недостатки. Геометрические соотношения, маркировки цепей.
55. Последовательность расчета цепной передачи. Область применения.
56. Последовательность расчета цепной передачи. Преимущества и недостатки.
57. Расчет осей на прочность и жесткость. Конструкция осей, материалы.

58. Усталостное разрушение. Требования, предъявляемые к конструкции деталей машин.
59. Червячная передача. Последовательность расчета. Область применения. Преимущества и недостатки.
60. Шпоночные соединения. Достоинства и недостатки. Расчет и подбор шпонок.
61. Шлицевые соединения. Типы шлиц и расчет шлицевых соединений.

Экзаменационные задачи

1. Определить реакции опор балки. Дано: $F_1 = 10$ кН, $F_2 = 20$ кН (схема).
2. Определить реакции опор балки. Дано: $F_1 = 10$ кН, $T = 40$ кН, $q = 0,8$ кН/м (схема).
3. Фонарь весом 9 кН подвешен на кронштейне ABC. Определить реакции горизонтального стержня AB и тяги BC, если $AB = 1,2$ м и $BC = 1,5$ м (схема).
4. Кран удерживает груз $G = 10$ кН. Найти N_1 и N_2 в стержнях BC и AB. Если $AB = 3,8$ м, $BC = 2,6$ м, $AC = 2$ м (схема).
5. Два человека тянут за веревки, привязанные к кольцу в т. А направленные под прямым углом, один с силой $F_1 = 120$ кН, другой $F_2 = 90$ кН. С какой силой должен тянуть третий человек, чтобы кольцо осталось неподвижным.
6. На концы консолей балки действуют две равные параллельные силы $F = F_1 = 30$ кН. Определить реакции опор $b = 6$ м, $a = 2$ м (схема).
7. К вершине треножника ABCD в т. В подвешен груз $P = 10$ т. Ножки имеют равную длину и образуют равные углы с вертикалью 30° . Определить силы, действующие в ножках треножника.
8. На станке обрабатывается вал. В направлении продольной подачи резец испытывает сопротивление (осевое давление) $P_y = 100$ кг, в направлении поперечной подачи (радиальное давление) $P_x = 220$ кг и в вертикальном направлении - сопротивление $P_z = 500$ кг. Определить полное давление на резец.
9. Однородная консольная горизонтальная балка весом $P = 150$ кг и длиной 6 м опирается на две вертикальные стены. Расстояние $AB = 4$ м. Определить давление на каждую из стен.
10. Найти центр тяжести сложной фигуры (схема фигуры).
11. Определить глубину шахты, если брошенный в нее камень достигнет дна, через 6 сек. С какой скоростью падает камень?
12. Точка движения прямолинейно по закону $S = 4t + 2t$. Найти ее среднее ускорение в промежутке между моментами $t_1 = 5$ с, $t_2 = 7$ с, а также ее истинное ускорение в момент $t_3 = 6$ с.
13. Требуется обработать на токарном станке поверхность шкива радиусом $R = 175$ мм с частотой 20 об/мин. Определить скорость резания.
14. Тепловоз проводит закругление, длиной 800 м за 50 сек. Радиус закругления по всей его длине постоянный и равен 400 м. определить скорость тепловоза и нормальное ускорение, считая его движение равномерным.
15. Материальная точка весом 240 кг, двигаясь равноускоренно, прошла путь, $S = 1452$ м за 22 сек. Определить силу, вызвавшую это движение.

16. В поднимающейся кабине лифта производится взвешивание тела на пружинных весах (сила тяжести тела $G = 50 \text{ Н}$), натяжение пружин весов (т.е. вес тела) = 51 Н . Найти ускорение кабины.
17. Какую работу производить человек, передвигая по горизонтальному полу на расстояние 4 м горизонтально направленным усилием ящик массой 50 кг ? Коэффициент трения $f = 0,4$.
18. Для использования работы водопада поставлена турбина, к.п.д. которой $\eta = 0,8$. Определить в Л.С. полезную мощность турбины, если водопад в течение одной минуты дает 600 м^3 воды, падающей с высоты 6 м .
19. Однородный массив ABCD массой $m = 4080 \text{ кг}$. Определить работу, необходимую для опрокидывания массива вокруг ребра D.
20. Тело массой $m = 20 \text{ кг}$ двигалось поступательно со скоростью $V_0 = 0,5 \text{ м/с}$. Определить модуль и направление V_1 тела через 3 сек. после приложения к телу постоянной силы $F = 40 \text{ кН}$, направленной в сторону противоположную его начальной V_0 .
21. К двум стержням разного поперечного сечения приложены одинаковые силы. В каком продольные силы больше?
22. В стержне просверлено отверстие. Как это сказалось на величине продольной силы в ослабленном сечении?
23. К каждому из трех вертикальных стержней одинаковой площади поперечного сечения, но разной длины и разных материалов подвешены грузы. Будут ли одинаковы напряжения в стержнях?
24. На стальной ступенчатый брус ($E = 2 \times 10^{11} \text{ Па}$) действуют силы $P = 20 \text{ кН}$ и $T = 30 \text{ кН}$. $F_1 = 400 \text{ мм}^2$, $F_2 = 800 \text{ мм}^2$, $a = 0,2$. Определить изменение длины Δ_1 бруса.
25. На стальной брус ($E = 2 \times 10^{11} \text{ Па}$) действуют силы $P = 20 \text{ кН}$ и $T = 30 \text{ кН}$. Площади $F_1 = 400 \text{ мм}^2$, $F_2 = 800 \text{ мм}^2$, $a = 0,2$, построить эпюры N и σ . Определить Δ_1 .
26. К двум вертикальным, стальным стержням одинаковой площади поперечного сечения, но разной длины подвешена горизонтальная балка. Сохранится ли горизонтальность балки, если к ее середине подвесить груз.
27. Тяга, соединенная с вилкой посредством болта, нагружена силами. Определить напряжение смятия в головке тяги, если $P = 32 \text{ кН}$, диаметр болта = 20 мм , $S = 24 \text{ мм}$.
28. Тяга, соединенная с вилкой посредством болта, нагружена силами. Определить напряжение среза в болте, если $P = 32 \text{ кН}$, диаметр болта = 20 мм , $S = 24 \text{ мм}$.
29. Определить модуль упругости II рода для сталей, используя зависимость между тремя упругими постоянными. Материал сталь.
30. Стальной вал вращается с частотой $n = 980 \text{ мин}^{-1}$ и передает $N = 40 \text{ кВт}$. Определить диаметр вала, если $[\tau_k] = 25 \text{ МПа}$.
31. Для какой из балок требуется более прочное поперечное сечение (схема). Почему?
32. Определить передаточное отношение многоступенчатого редуктора, если известно $U_{12} = 3,145$; $U_{34} = 2$; $U_{56} = 5$.
33. Определить диаметр винта передачи «Винт-Гайка» $d_2 = ?$, если $F_a = 4 \text{ кН}$, $\Psi_H = 1,8$, $\Psi_h = 0,75$, $[\sigma_{см}] = 6 \text{ МПа}$.
34. Определить число зубьев на ведущем колесе $z_1 = ?$, если $d_1 = 32 \text{ мм}$, $a_w = 40$.

35. Определить высоту гайки передачи «Винт-Гайка» $H = ?$, если $\Psi_H = 1,8$, $d_1 = 45$, $h = 3$.
36. Определить окружную силу, действующую в зацеплении конической передачи $F_t = ?$, если $N_1 = 2,2$ кВт, $n_1 = 2000$ мин⁻¹, $z_1 = ?$, $a_w = 80$, $z_1 = 21$ мм,.
37. Провести расчет (тепловой) червячной передачи, если известно что $N = 5$ кВт, $\eta = 0,76$, $k_1 = 16$, $S = 0,8$ м², $[T] = 333$ К.
38. Провести расчет червячной передачи на изгиб, если дано: $F_t = 4,7$ кН·м, $Y_F = 3,6$, $K_F = 1,14$, $b = 25$ мм, $m = 2$ мм.
39. Провести расчет конической передачи на изгиб, если известно: $F_t = 2$ кН·м, $K_F = 2$, $Y_F = 4,2$, $b_2 = 20$ мм, $m = 2$ мм, $[\sigma_F] = 200$ МПа.
40. Провести расчет конической передачи на контактную прочность, если известно: $D_2 = 200$ мм, $\Psi = 0,25$, $T_2 = 1,5$ кН, $K_H = 1,1$, $U_{12} = 2$, $[\sigma] = 350$ МПа.
41. Провести расчет косозубой передачи на изгиб зубьев, если известно: $F_t = 1,7$ кН, $Y_F = 3,6$, $K_F = 1,7$, $b_{\omega 2} = 80$ мм, $m = 2$ мм.
42. Провести расчет косозубой передачи на контактную прочность, если известно: $a_{\omega} = 189$ мм, $K_H = 1,1$, $U_{12} = 3,14$, $T_2 = 15,0$ кН·м, $d_1 = 60$ мм.
43. Провести расчет прямозубой передачи на изгиб, если известно: $[\sigma_k] = 30$ МПа, $Z_2 = 90$, $F_{t2} = 6,63$ кН, $a_{\omega} = 200$ мм, $m = 2$ мм.
44. Провести расчет прямозубой передачи на контактную прочность, если известно: $\Psi = 0,3$, $a_{\omega} = 250$ мм, $U_{12} = 3,14$, $T_2 = 400$ Н·м, $K_H = 1$, $[\sigma] = 400$ МПа.
45. Определить крутящий момент на ведущем валу, если известно, что $N_1 = 15$ кВт, $n_2 = 600$ мин, $U_{12} = 3,14$.
46. Определить силы, действующие в зацеплении червячной передачи, если известно, что $T_1 = 20$ кН·м, $d_1 = 50$ мм, $\alpha = 20$, $T_2 = 40$ кН·м, $d_2 = 100$ мм.
47. Определить силы, действующие в зацеплении конической передачи, если известно, что $d_1 = 30$ мм, $T_1 = 200$ Н·м, $\alpha_{\omega} = 20^\circ$.
48. Определить крутящий момент на ведущем валу $T_1 = ?$, если известно, что $\eta_{1,2} = 0,97$, $U_{12} = 1,25$, $N_1 = 2$ кВт.
49. Определить силы, действующие в зацеплении, если известно, что передача прямозубая $T_1 = 477,67$ Н·м, $d_1 = 130$ мм, $\alpha_{\omega} = 20^\circ$.
50. Определить крутящий момент на ведомом валу прямозубого одноступенчатого редуктора, если известно что $n_1 = 600$ мин⁻¹, $n_2 = 900$ мин⁻¹, $N = 20$ кВт, $\eta = 0,96$.
51. Определить число зубьев на ведомом валу косозубого цилиндрического редуктора $Z_2 = ?$, если: $n_1 = 2500$ мин⁻¹, $n_2 = 2000$ мин⁻¹, $\beta = 12$ град., $a_w = 80$ мм.
52. Определить частоту вращения ведомого вала $n_2 = ?$, если $N_1 = 3$ кВт, $T_1 = 140$ Н·м, $\eta_{1,2} = 0,98$, $T_2 = 170$ Н·м.
53. Определить межосевое расстояние цепной передачи $a = ?$, если $K_t = 2,8$, $V = 1$, $[p_0] = 15$ МПа, $Z_1 = 16$, $N_1 = 100$ кВт, $n_1 = 1200$ мин⁻¹.
54. Определить линейную скорость ременной передачи $V = ?$, если $\varepsilon = 0,01$, $n_1 = 1000$ мин⁻¹, $n_2 = 446$ мин⁻¹, $N_1 = 5$ кВт.
55. Определить диаметр шкива ведомого вала $d = ?$, если $\varepsilon = 0,01$, $n_1 = 1000$ мин⁻¹, $n_2 = 446$ мин⁻¹, $N_1 = 5$ кВт.

56. Определить передаточное отношение и делительный диаметр шестерни, если: $n_1 = 400 \text{ мин}^{-1}$, $n_2 = 160 \text{ мин}^{-1}$, $m = 2$, $Z_1 = 36$.
57. Определить КПД трехступенчатого редуктора, если известно что $\eta_1 = 0,96$, $\eta_2 = 0,99$, $\eta_3 = 0,97$.
58. Определить передаточное отношение редуктора, если известно что $Z_1 = 6$, $Z_2 = 12$, $Z_3 = 20$, $Z_4 = 30$.
59. Определить крутящий момент на ведущем и ведомом валах редуктора, если известно, что $N_1 = 5 \text{ кВт}$, $U_{12} = 3,14$, $\eta_{12} = 0,96$, $n_1 = 500 \text{ мин}^{-1}$.
60. Определить окружную силу, действующую в зацеплении прямозубой передачи, если известно $N = 3 \text{ кВт}$, $n_1 = 500 \text{ мин}^{-1}$, $d_1 = 30 \text{ мм}$.
61. Определить межосевое расстояние косозубой передачи, если известно что $K_a = 4950$, $U_{12} = 3,14$, $T_1 = 300 \text{ Н} \cdot \text{м}$, $K_{H\beta} = 1,17$, $\Psi = 0,4$, $[\sigma] = 300 \text{ МПа}$.
62. Определить делительный, внешний и внутренний диаметры шестерни одноступенчатой прямозубой передачи, если известно, что $m=2\text{мм}$, $Z_1=30$.

Критерии оценивания по результатам рубежного и итогового контроля

1. Рубежный контроль проводится в форме контрольной работы по изученной теме. Контрольная работа включает теоретический вопрос (или тестовый вопрос) и решение задачи по контролируемой теме.
2. Итоговый контроль (аттестация) обучающихся по дисциплине «Механика» проводится в форме экзамена. Экзаменационный билет включает теоретический вопрос и задачу по изученному предмету. К экзамену допускаются обучающиеся, имеющие выполненные, оформленные, проверенные и защищенные на положительную оценку практические работы.

4.2. Критерии оценок.

Оценка «5» - ответы на вопросы даны в полном объеме, все задачи решены верно.

Оценка «4» - ответы на вопросы даны в полном объеме, все задачи решены верно, но допущены неточности или несущественные ошибки при оформлении документов.

Оценка «3» - ответы на вопросы даны, все задачи решены, но допущены существенные ошибки и неточности.

Оценка «2» - ответы на вопросы не даны, задачи не решены.

При оценивании ответов на тестовые контрольные вопросы учитывается количество правильных и неправильных ответов в соответствии с таблицей:

Процент результативности (правильных ответов)	Оценка уровня подготовки	
	балл (отметка)	вербальный аналог
85 ÷ 100	5	отлично
70 ÷ 85	4	хорошо
50 ÷ 69	3	удовлетворительно
менее 50	2	неудовлетворительно